



GRUPOSANZ

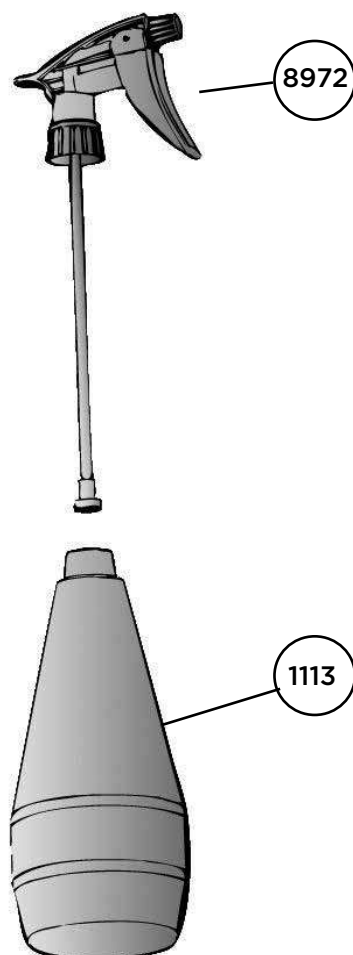
www.gruposanz.es - info@gruposanz.es

LIBRO DE DESPIECES / SPARE PARTS BOOK
CATALOGUE PIÈCES DÉTACHÉES / LIVRO DE PEÇAS

2021

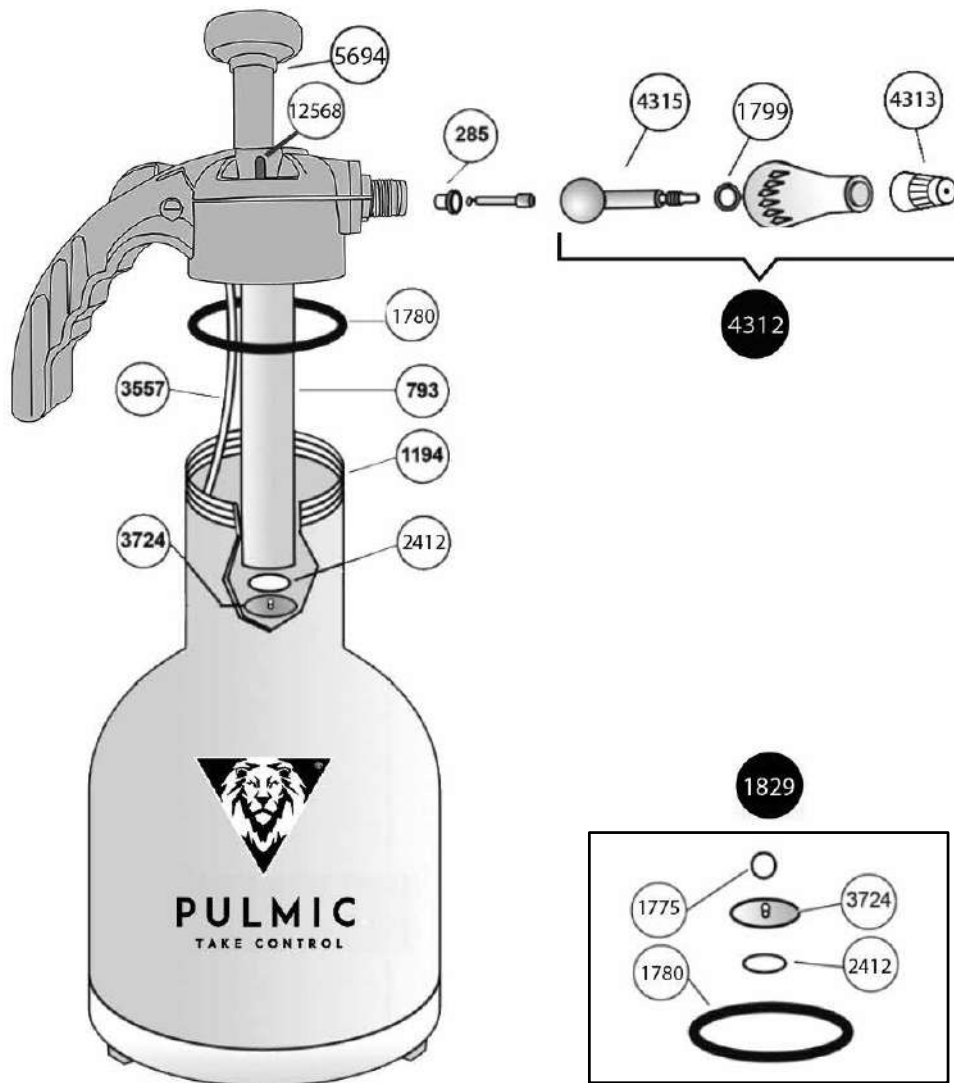


Ref: 2671 RAPTOR 1



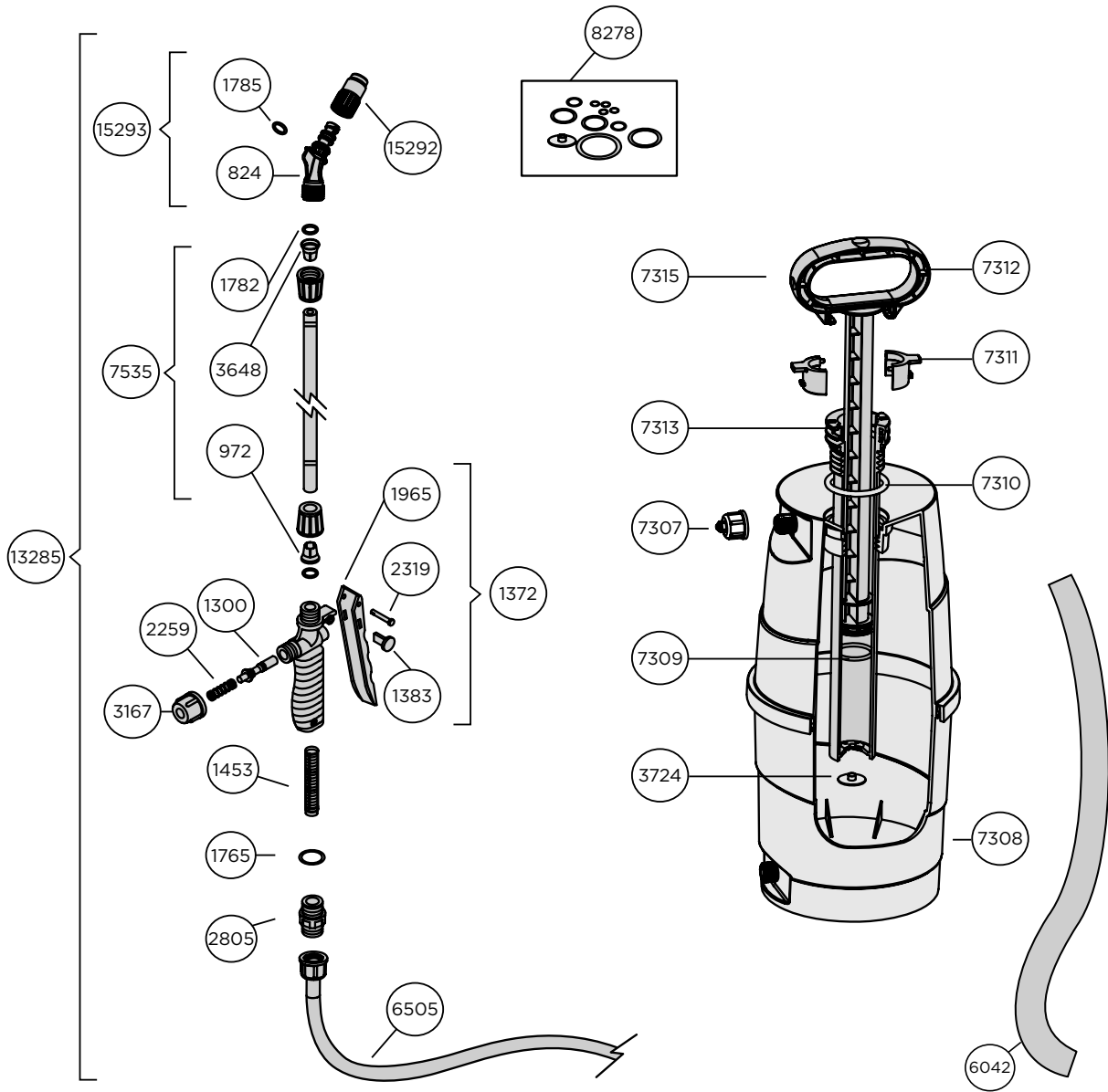
COD.	ESPAÑOL	ENGLISH	FRANÇAIS	PORTUGÜES	UDS
1113	Depósito	Tank	Reservoir	Depósito	1
8972	Cabeza pulverizador	Sprayer head	Tête de pulvérisateur	cabeça do pulverizador	1

Ref: 4982 RAPTOR 2



COD.	ESPAÑOL	ENGLISH	FRANÇAIS	PORTUGÜES	UDS
285	Asiento grifo	Lock exit tube	Place fermeture robinet	Fechamento torneira	1
793	Cilindro	Cylinder	Cylindre	Cilindro	1
1194	Depósito	Tank	Reservoir	Deposito	1
1775	Junta tórica NBR 4.5x2	NBR Toric gasket	Joint torique NBR	O-ring NBR	1
1780	Junta tórica NBR 55x4	NBR Toric gasket	Joint torique NBR	O-ring NBR	1
1799	Junta tórica vitón 4.5x2	Vitón toric gasket	Joint torique viton	O-ring viton	1
1829	Kit de repuesto	Spare kit	Kit détaché	Conjunto O-rings	1
2412	Junta tórica NBR 17.86x2.62	NBR Toric gasket	Joint torique NBR	O-ring NBR	1
3557	Tubo aspiración C/filtro	Aspiration tube	Tuyau s'aspiration	Cano de aspiração	1
3724	Válvula vitón presión previa	Viton valve	Soupape viton	Válvula viton	5
4312	Conjunto boquilla	Nozzle kit	Jeu de Buse	Conjunto injector	1
4313	Boquilla plástico	Nozzle	Buse Plastique	Inj. plastico	1
4315	Cuerpo boquilla	Nozzle Body	Corps de buse	Corpo do Inj.	1
5694	Eje portapistón	Piston holder shaft	Axe porte-piston	Eixo porta-pistão	1
12568	Válvula aire completa	Complete air valve	Vanne d'air complète	Válvula de ar completa	1

Ref: 7316 RAPTOR 7



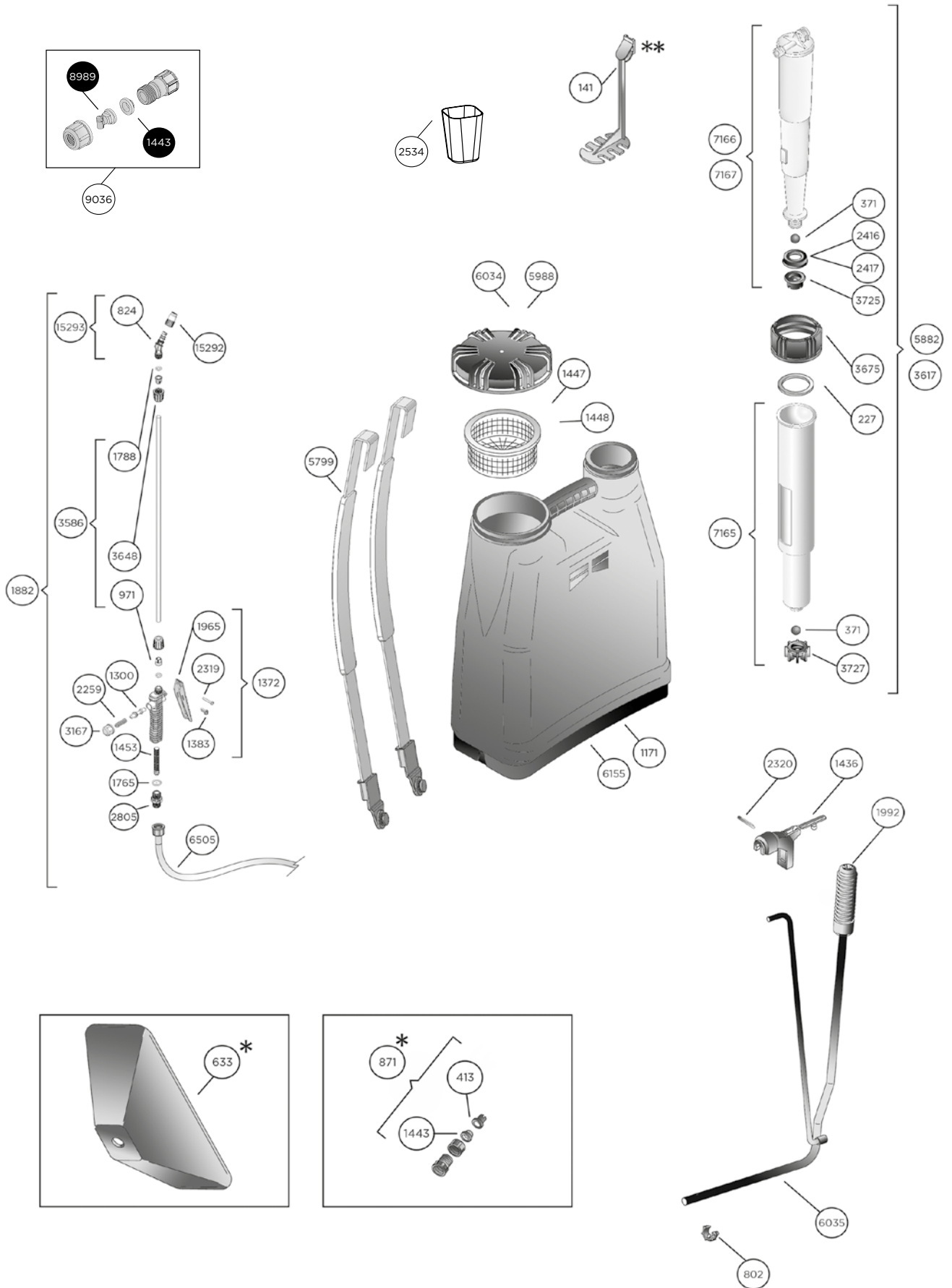
Ref: 7316 RAPTOR 7

COD.	ESPAÑOL	ENGLISH	FRANÇAIS	PORTUGUÊS	UDS
824	Codo con tórica	Elbow with toric	Coude avec torique	Cotovelo com torica	5
972	Cono Ø8	Ø8 Cone	Cone Ø8	Cone Ø8	1
1300	Eje empuñadura con juntas	Handle axis with o-rings	Poignée axe avec joints	Punho eixo com juntas	5
1372	Empuñadura completa	Complete handgrip	Poignée complète	Punho completo	1
1383	Fijador maneta	Grip fixer	Fixateur manette	Fixador cabo	1
1453	Filtro de empuñadura	Handle filter	Filtre poignée	Filtro punho	5
1765	Junta tórica NBR 18x2,5	NBR O-ring 18x2,5	NBR joint torique 18x2,5	O-ring NBR 18x2,5	10
1782	Junta tórica NBR 7,52x3,53	NBR O-ring 7,52x3,53	NBR joint torique 7,52x3,53	O-ring NBR 7,52x3,53	1
1785	Junta tórica NBR 9x2,2	NBR O-ring 9x2,2	NBR joint torique 9x2,2	O-ring NBR 9x2,2	10
1965	Maneta empuñadura	Handle lever	Poignée manette	Alavanca punho	1
2259	Muelle empuñadura	Handle spring	Poignée ressort	Mola punho	5
2319	Pasador maneta	Grip pin	Goupille manette	Engate cabo	5
2805	Racord empuñadura	Handle Racor	Poignée raccord	Racor punho	10
3167	Tapón con tórica	Cap with toric	Bouchon avec joint	Tampa com junta	10
3648	Tuerca cónica	Cone nut	Écrou conique	Porca conica	5
3724	Válvula vitón presión previa	Viton valve	Soupape viton	Válvula viton	1
6042	Correa negra 30x1800mm	Black strap 30x1800mm	Sangle noir 30x1800mm	Correia preta 30x1800mm	1
6505	Manguera completa	Complete hose	Tuyau complete	Mangueira completa	1
7307	Válvula aire completa	Complete air valve	Soupape d'air complète	Conjunto completo válvula ar	2
7308	Depósito completo	Complete tank	Réservoir complet	Deposito completo	1
7309	Junta tórica NBR 30x3	NBR O-ring 30x3	NBR joint torique 30x3	O-ring NBR 30x3	5
7310	Junta tórica NBR 45x5	NBR O-ring 45x5	NBR joint torique 45x5	O-ring NBR 45x5	1
7311	Guía émbolo	Piston guide	Guide de piston	Guia do êmbolo	1
7312	Maneta émbolo	Piston handle	Piston manette	Alavanca do êmbolo	1
7313	Cilindro presión previa	Cylinder	Cylindre	Cilindro	1
7315	Bomba completa	Complete pump	Pompe complète	Bomba completa	1
7535	Tubo de fibra con tuercas 47,5 cm	Fiber tube with nuts 47,5 cm	Tuyau fibre avec écrou 47,5 cm	Cano com porcas 47,5 cm	1
8278	Kit repuesto juntas	Spare o-rings kit	Kit de jointes détachées	Conjunto o-rings	1
13285	Lanza completa de fibra de vidrio Ø8	Complet fiberglass lance Ø8	Lance complète en fibre de verre Ø8	Lança completa de fibra de vidro Ø8	5
15292	Boquilla regulable roja	Red adjustable nozzle	Buse réglable rouge	Bico regulavel vermelho	5
15293	Codo con boquilla roja regulable	Elbow with red adjustable nozzle	Coude avec buse réglable rouge	Cotovelo com bico regulavel vermelho	5

8 DESPIECE GENERAL

Ref: 5820 RAPTOR 12

Ref: 5821 RAPTOR 16



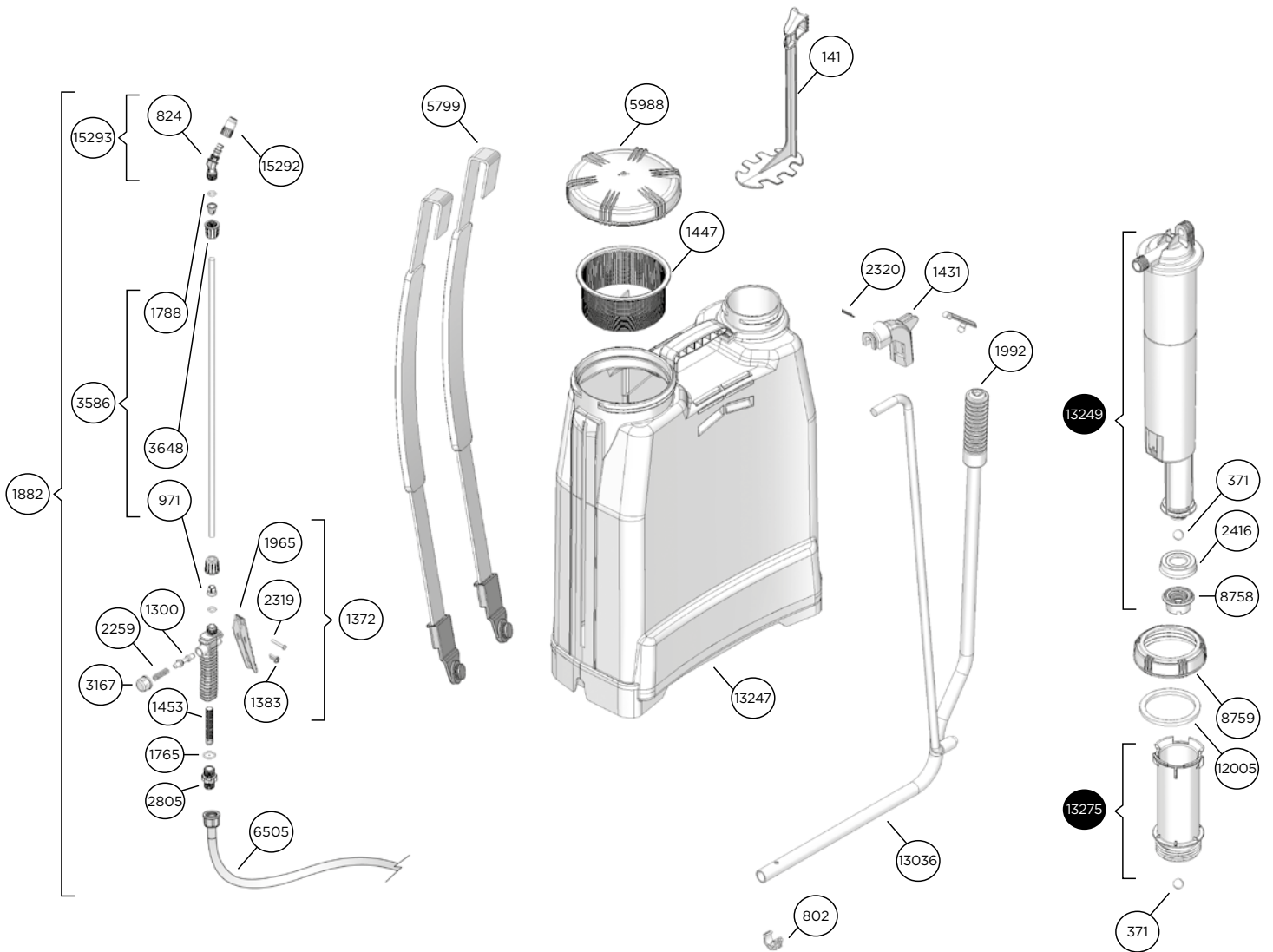
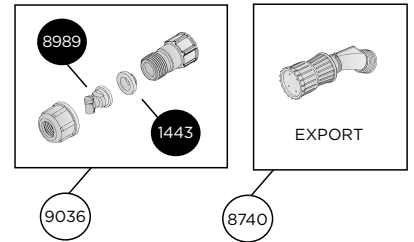
8 DESPIECE GENERAL

Ref: 5820 RAPTOR 12

Ref: 5821 RAPTOR 16

COD.	ESPAÑOL	ENGLISH	FRANÇAIS	PORTUGÜES	UDS
141	Agitador	Agitator	Agitateur	Agitador	2
227	Arandela fieltro	Felt washer	Rondelle de fermeture	Anilha de feltro	10
371	Bola acero inox	Stainless-steel ball	Boule inox	Bola inox	5
413	Boquilla herb. abanico amarillo	Yellow herb. nozzle	Buse herbicide jaune	Bico herbicida amarelo	5
633	Campana rectangular	Rectangular hood	Cloche rectangulaire	Campânula retangular	1
802	Clip palanca	Lever clip	Clip levier	Clipe alavanca	1
824	Codo con tórica	Elbow with toric	Coude avec torique	Cotovelo com torica	1
871	Conj. boquilla herbicida amarilla	Herbicide yellow nozzle set	Herbicide buse jaune set	Conj. herbicida bico amarelo	5
971	Cono Ø10	Ø10 cone	Cone Ø10	Cone Ø10	10
1171	Depósito completo 12L	Complete Tank 12L	Réservoir complet 12L	Deposito completo 12L	1
1300	Eje empuñadura con juntas	Handle axis with o-rings	Poignée axe avec joints	Punho eixo com juntas	5
1372	Empuñadura completa	Complete handle	Poignée complète	Punho completo	1
1383	Fijador maneta	Handgrip fixer	Fixateur manette	Bloqueio punho	1
1436	Fijador palanca biela	Piston lever fixer	Fixateur levier	Bloqueio alavanca	1
1443	Filtro (sombbrero)	Filter (hat)	Filtre	Filtro	5
1447	Filtro carga 16L	Charge filter 16L	Filtre de charge 16L	Filtro carga 16L	1
1448	Filtro carga 12L	Charge filter 12L	Filtre de charge 12L	Filtro carga 12L	1
1453	Filtro de empuñadura	Handgrip filter	Filtre poignée	Filtro punho	5
1765	Junta tórica NBR 18x2.5	NBR toric gasket 18x2.5	NBR joint torique 18x2.5	O-ring NBR 18x2.5	10
1788	Junta tórica NBR 9.13x2.62	NBR toric gasket 9.13x2.62	NBR joint torique 9.13x2.62	O-ring NBR 9.13x2.62	10
1882	Lanza de fibra de vidrio 70cm	70cm fiberglass lance	Lance fibre de verre 70cm	Lança fibra de vidro 70cm	1
1965	Maneta empuñadura	Handle lever	Poignée manette	Alavanca punho	1
1992	Mango palanca	Raptor lever grip	Poignée levier Raptor 12/16	Punho alavanca	1
2259	Muelle empuñadura	Handle spring	Poignée ressort	Mola punho	5
2319	Pasador maneta	Grip pin	Goupille manette	Engate cabo	5
2320	Pasador media caña 2.5x25	Cotter pin 2.5x25	Goupille demi-canne 2.5x25	Chaveta media cana 2.5x25	10
2416	Pistón PRODUR	PRODUR piston	Piston PRODUR	Pistao PRODUR	10
2417	Pistón vitón	Viton piston	Piston viton	Pistao viton	6
2534	Probeta graduada 250cc	Graduated test tube	Éprouvette graduée 250cc	Caneca dosadora 250 cc	1
2805	Racord empuñadura	Handgrip Racor	Poignée raccord	Racor punho	10
3167	Tapón con tórica	Cap with toric	Bouchon avec joint	Tampa com junta	10
3586	Tubo fibra con tuerca Ø10x62cm	Fiber tube with nut Ø10x62cm	Tube en fibre avec écrou Ø10x62cm	Cano com porca Ø10x62cm	2
3617	Bomba completa vitón	Complete viton pump	Pompe complète viton	Bomba completa vitón	1
3648	Tuerca cónica	Cone nut	Écrou conique	Porca conica	5
3675	Tuerca guía	Guide lid	Couvercle guide	Porca guia	1
3725	Válvula cámara	Chamber valve	Soupape de la chambre	Valvula da camara	2
3727	Válvula cilindro	Cylinder valve	Soupape cylindre	Valvula cilindro	2
5799	Correa y enganche	Strap and coupling	Courroie et attelage	Correia e gancho	2
5882	Bomba completa PRODUR	Complete PRODUR pump	Pompe complète PRODUR	Bomba completa PRODUR	1
5988	Tapa carga C/válvula 16L	Charging cap with valve 16L	Bouchon charge avec soupape 16L	Tampa carga com válvula 16L	1
6034	Tapa carga C/válvula 12L	Charging cap with valve 12L	Bouchon charge avec soupape 12L	Tampa carga com válvula 12L	1
6035	Kit palanca-biela C/mango	Rod-lever kit	Levier complet	Kit alavanca-biela com punho	1
6155	Depósito completo 16L	Raptor complete tank 16L	Réservoir complet 16L	Deposito completo 16L	1
6505	Manguera completa	Complete hose	Tuyau complet	Mangueira completa	1
7165	Cilindro completo	Complete cylinder	Cylindre complète	Cilindro completo	1
7166	Cámara completa PRODUR	Complete chamber PRODUR	Chambre complète PRODUR	Cámara completa PRODUR	1
7167	Cámara completa vitón	Compelte chamber	Chambre complète viton	Cámara completa viton	1
8989	Boquilla amarilla GA	Yellow GA nozzle	Buse jaune GA	Bico amarelo GA	12
9036	Conj. boquilla herbicida GA	Herbicide GA nozzle kit	Jeu herbicide buse GA	Conjunto bico herbicida GA	1
15292	Boquilla regulable roja	Red adjustable nozzle	Buse réglable rouge	Bico regulavel vermelho	5
15293	Codo con boquilla roja regulable	Elbow with red adjustable nozzle	Coude avec buse réglable rouge	Cotovelo com bico regulavel vermelho	5

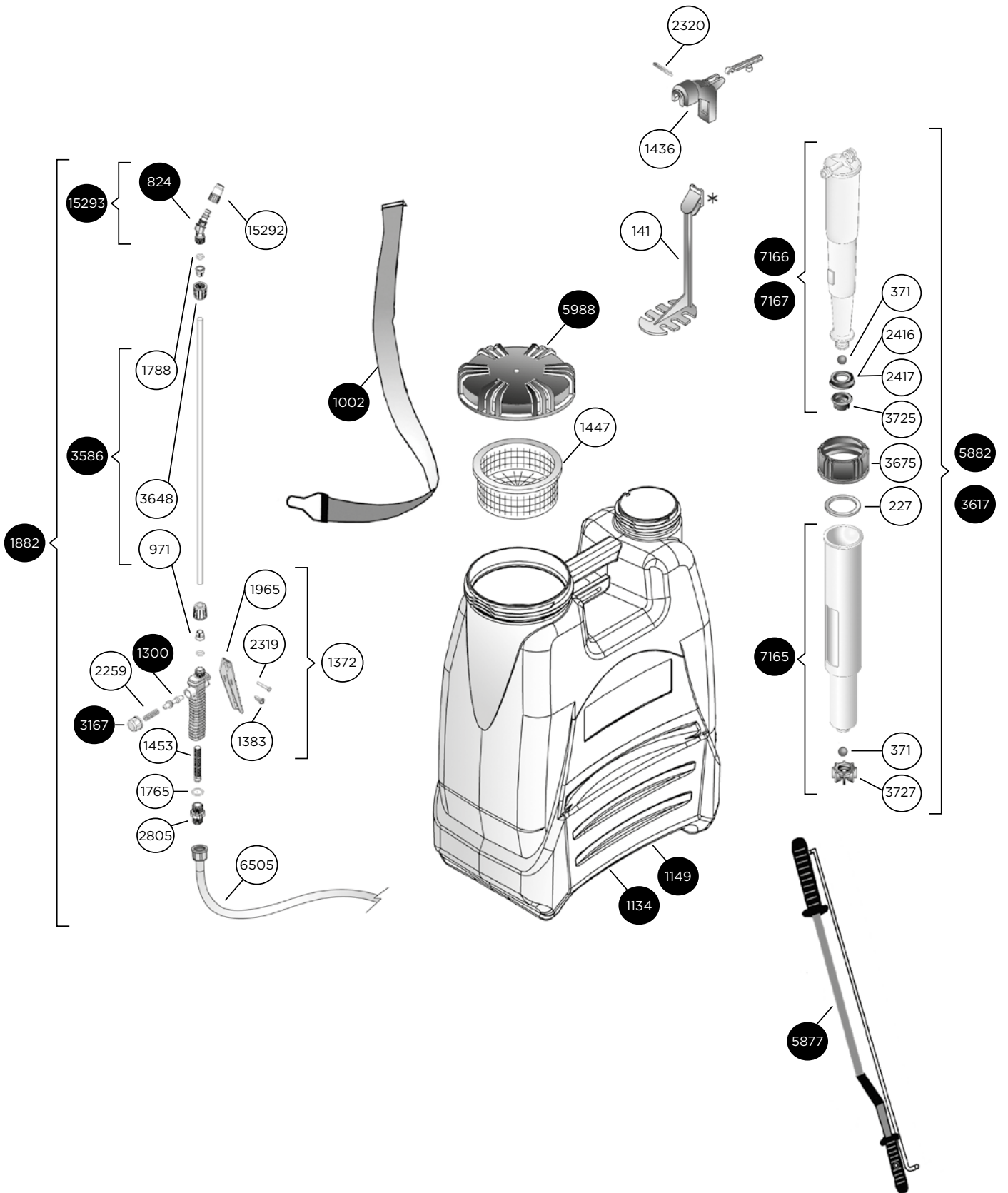
Ref: 13223 RAPTOR 16 ADVANCE - NACIONAL
 Ref: 13224 RAPTOR 16 ADVANCE - EXPORT **(Desmontada)**
 Ref: 15319 RAPTOR 16 ADVANCE - EXPORT **(Montada)**



Ref: 13223 RAPTOR 16 ADVANCE - NACIONAL

Ref: 13224 RAPTOR 16 ADVANCE - EXPORT **(Desmontada)**Ref: 15319 RAPTOR 16 ADVANCE - EXPORT **(Montada)**

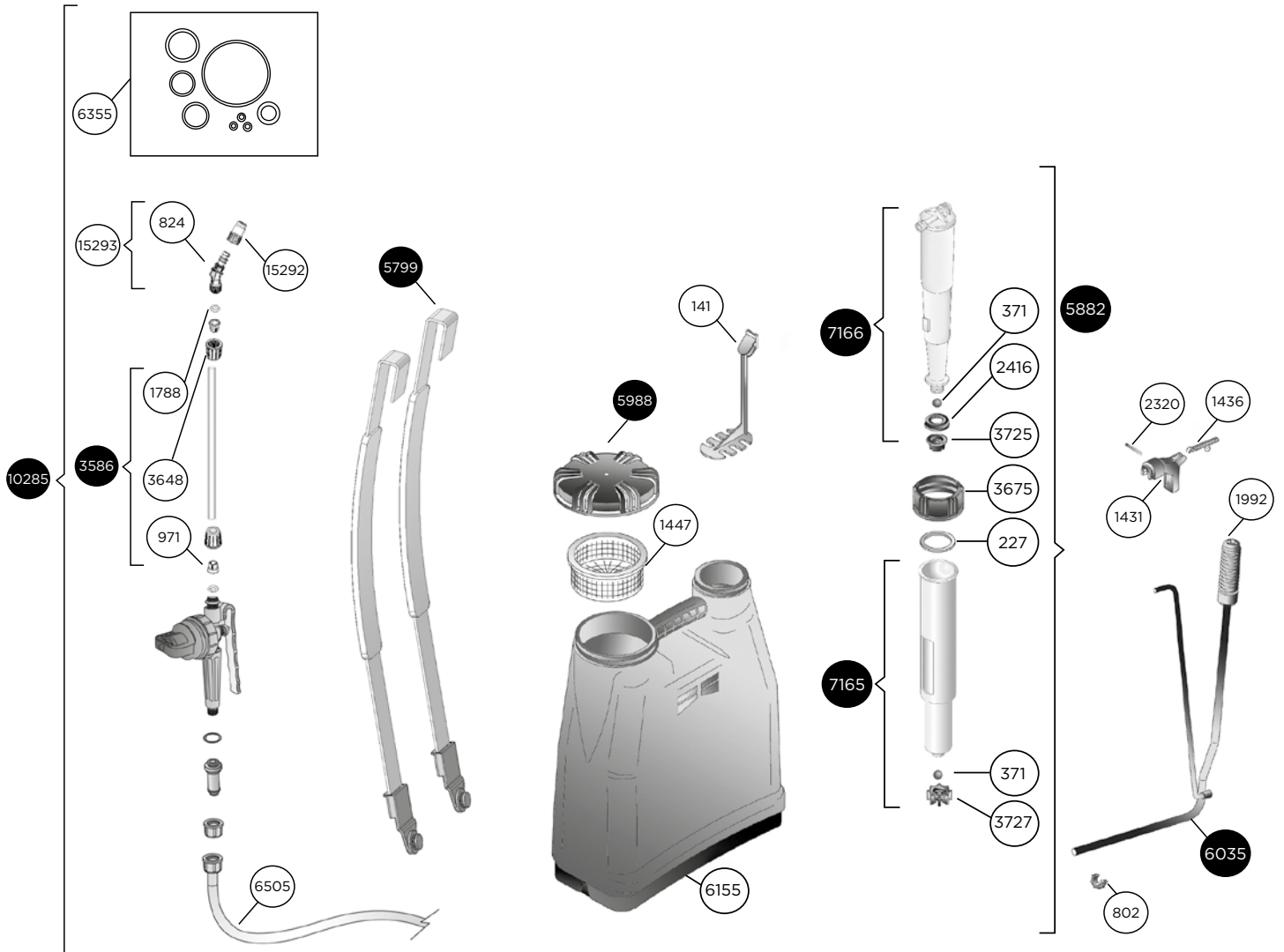
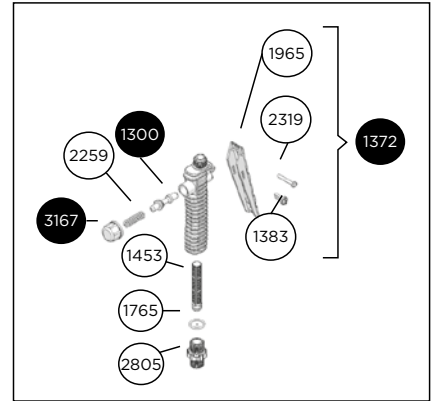
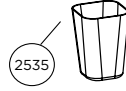
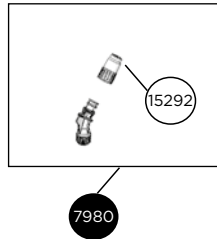
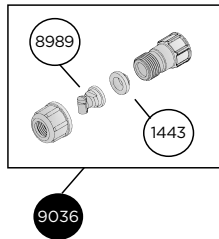
COD.	ESPAÑOL	ENGLISH	FRANÇAIS	PORTUGUÊS	UDS
141	Agitador	Agitator	Agitateur	Agitador	2
371	Bola inox.	Stainless-steel ball	Boule inox.	Bola inox.	5
802	Clip palanca	Lever clip	Clip levier	Clip alavanca	1
824	Codo con tórica	Elbow with toric	Coude avec torique	Cotovelo com tórica	5
971	Cono Ø10	Ø10 cone	Conne Ø10	Cone Ø10	10
1300	Eje empuñadura con juntas	Handle axis with o-rings	Poignée axe avec joints	Eixo de punho com juntas	5
1383	Fijador de maneta	Lever fixer for handle	Fixateur de la manette	Bloqueio alavanca	1
1431	Fijador biela	Rod fixer	Fixateur bielle	Fixador biela	1
1443	Filtro	Filter	Filtre	Filtro	5
1447	Filtro del depósito	Tank filter	Filtre de réservoir	Filtro do deposito	1
1453	Filtro de la empuñadura	Handle filter	Filtre poignée	Filtro punho	5
1765	Juntas tóricas (18x2.5)	O-rings (18x2,5)	Joints toriques (18x2.5)	O-rings (18x2.5)	10
1788	Junta tórica (9,13x2,62)	O-ring (9,13x2,62)	Joint torique (9,13x2,62)	O-ring (9,13x2,62)	10
1882	Lanza completa	Complete lance	Lance complète	Lança completa	1
1965	Maneta empuñadura	Handle lever	Levier de poignée	Alavanca punho	1
1992	Mango palanca	Lever handle	Levier poignée	Cabo alavanca	1
2259	Muelle empuñadura	Spring handle	Ressort poignée	Mola punho	5
2319	Pasador maneta	Pin hand lever	Goupille (manette)	Pino alavanca	5
2320	Pasador 2,5x25	Cotter pin 2,5x25	Goupille 2,5x25	Contrapino 2,5x25	10
2416	Piston sintético PRODUR	Synthetic seal PRODUR	Piston synthétique PRODUR	Pistão sintético PRODUR	10
2805	Racord empuñadura	Racor handle	Raccord poignée	Racor punho	10
3167	Tapón con tórica	Cap with toric	Bouchon avec joint	Tampa com junta	10
3586	Tubo con tuercas Ø10	Fiber tube with nuts Ø10	Tube fibre avec écrou Ø10	Tubo com porcas Ø10	2
3648	Tuerca cónica	Conical nut	Ecrou conique	Porca cónica	5
5799	Correa con enganche	Strap with hook	Courroie avec crochet	Correia com engate	1
5988	Tapa depósito 16 L	Tank top 16 L	Couvercle réservoir 16	Tampa deposito 16 L	1
6505	Manguera completa	Complete hose	Tuyau complet	Mangueira completa	1
8740	Codo con boquilla de 4 salidas	Elbow with 4 outlet nozzle	Coude avec buse à 4 sorties	Cotovelo com bocal de 4 saídas	1
8758	Válvula cámara	Chamber valve	Valve de la chambre	Válvula camara	1
8759	Tuerca guía	Guide nut	Ecrou guide	Porca guía	1
8989	Boquilla herbicida	Herbicide nozzle	Herbicide buse	Bico herbicida	12
9036	Conjunto boquilla herbicida G.A.	Herbicide GA nozzle kit	Jeu herbicide buse G. A.	Conjunto Injector herbicida G.A.	1
12005	Arandela fieltro	Felt washer	Rondelle feutre	Anilha de feltro	1
13036	Palanca completa	Complete lever	Levier complète	Alavanca completa	1
13247	Depósito de 16 L	16 L tank	Réservoir 16 L	Deposito de 16 L	1
13249	Calderín completo	Chamber complete	Chambre complete	Cámara completa	1
13275	Cilindro completo	Complete cylinder	Cylindre complet	Cilindro completo	1
15292	Boquilla regulable roja	Red adjustable nozzle	Buse réglable rouge	Bico regulavel vermelho	5
15293	Codo con boquilla roja regulable	Elbow with red adjustable nozzle	Coude avec buse réglable rouge	Cotovelo com bico regulavel vermelho	5



Ref: 5804 RAPTOR 20 CLASSIC

COD.	ESPAÑOL	ENGLISH	FRANÇAIS	PORTUGÜES	UDS
141	Agitador	Agitator	Agitateur	Agitador	2
227	Arandela fieltro	Locking washer	Rondelle de fermeture	Arandela fieltro	10
371	Bola ø12.7 acero inox	Stainless-steel ball	Boule inox	Bola inox	5
413	Boquilla herbicida abanico amarillo	Yellow herb. nozzle	Buse herb. jaune	Gama bico herbicida amarelo	5
824	Codo con tórica	Elbow with toric	Coude avec torique	Cotovelo com torica	1
971	Cono ø10	ø10 cone	Cone ø10	Cone ø10	10
1002	Correa acolchada	Padded strap	Courroie	Correia	1
1134	Depósito 16L c/eje	16L tank with shaft	Reservoir 16L avec axe	Deposito 16L com eixo	1
1149	Depósito 20L/eje	20L tank with shaft	Reservoir 20L avec axe	Deposito 20L com eixo	1
1300	Eje empuñadura con juntas	Grip shaft with gaskets	Poignee axe avec joints	Punho eixo com juntas	5
1372	Fijador maneta	Grip fixer	Fixateur manette	Fixador cabo	1
1383	Fijador maneta	Handgrip fixer	Fixateur manette	Bloqueo punho	1
1436	Fijador palanca biela	Piston lever fixer	Fixateur levier	Bloqueo alavanca	1
1447	Filtro carga	Charge filter	Filtre de charge	Filtro carrega	1
1453	Filtro de empuñadura	Handgrip filter	Filtre poignee	Filtro punho	5
1765	Junta tórica NBR 18x2,5	NBR O-ring	NBR joint torique	O-ring NBR	10
1788	Junta tórica NBR 9.13x2.62	NBR O-ring	NBR joint torique	O-ring NBR	10
1882	Lanza 70cm fibra completa	70cm fiberglass lance	Lance en fibre de verre 70cm	Lança de fibra de vidro 70cm	1
1965	Maneta empuñadura	Handle lever	Poignee manette	Alavanca punho	1
2259	Muelle empuñadura	Handle spring	Poignee ressort	Mola punho	5
2319	Pasador maneta	Grip pin	Goupille manette	Engate cabo	5
2320	Pasador media caña 2.5x25	Cotter pin 2.5x25	Goupille demi canne 2.5x25	Chaveta media cana 2.5x25	10
2416	Pistón PRODUR	PRODUR piston	Piston PRODUR	Pistao PRODUR	10
2417	Pistón vitón	Viton piston	Piston viton	Pistao viton	5
2805	Racord empuñadura	Handgrip Racor	Poignee raccord	Racor punho	10
3167	Tapón con tórica	Cap with toric	Bouchon avec joint	Tampa com junta	10
3586	Tubo fibra ø10x62cm C/tuerca	Fiber tube with nuts	Tuyau bre avec ecrou	Cano com porcas	2
3617	Bomba completa vitón	Complete viton pump	Pompe complete viton	Bomba completa vitón	1
3648	Tuerca cónica	Cone nut	Ecrou conique	Porca conica	5
3675	Tuerca guía	Guide lid	Couvercle guide	Porca guía	1
3725	Válvula cámara	Chamber valve	Soupape de la chambre	Valvula da camara	2
3727	Válvula cilindro	Cylinder valve	Soupape cylindre	Valvula cilindro	2
5877	Conjunto palanca completa	Complete lever set	Jeu de levier complet	Conjunto alavanca completa	1
5882	Bomba completa producr	Complete producr pump	Pompe complete producr	Bomba completa producr	1
5988	Tapa carga C/válvula	Charging cap with valve	Bouchon charge avec soupape	Tampa carrega com válvula	1
6505	Manguera completa	Complete hose	Tuyau complete	Mangueira completa	1
7165	Cilindro completo	Complete cylinder	Cylindre complete	Cilindro completo	1
7166	Cámara completa producr	Complete chamber	Chambre complète producr	Câmera completa producr	1
7167	Cámara completa vitón	Compelte chamber	Chambre complète vitón	Câmera completa viton	1
15292	Boquilla regulable roja	Red adjustable nozzle	Buse réglable rouge	Bico regulavel vermelho	5
15293	Codo con boquilla roja regulable	Elbow with red adjustable nozzle	Coude avec buse réglable rouge	Cotovelo com bico regulavel vermelho	5

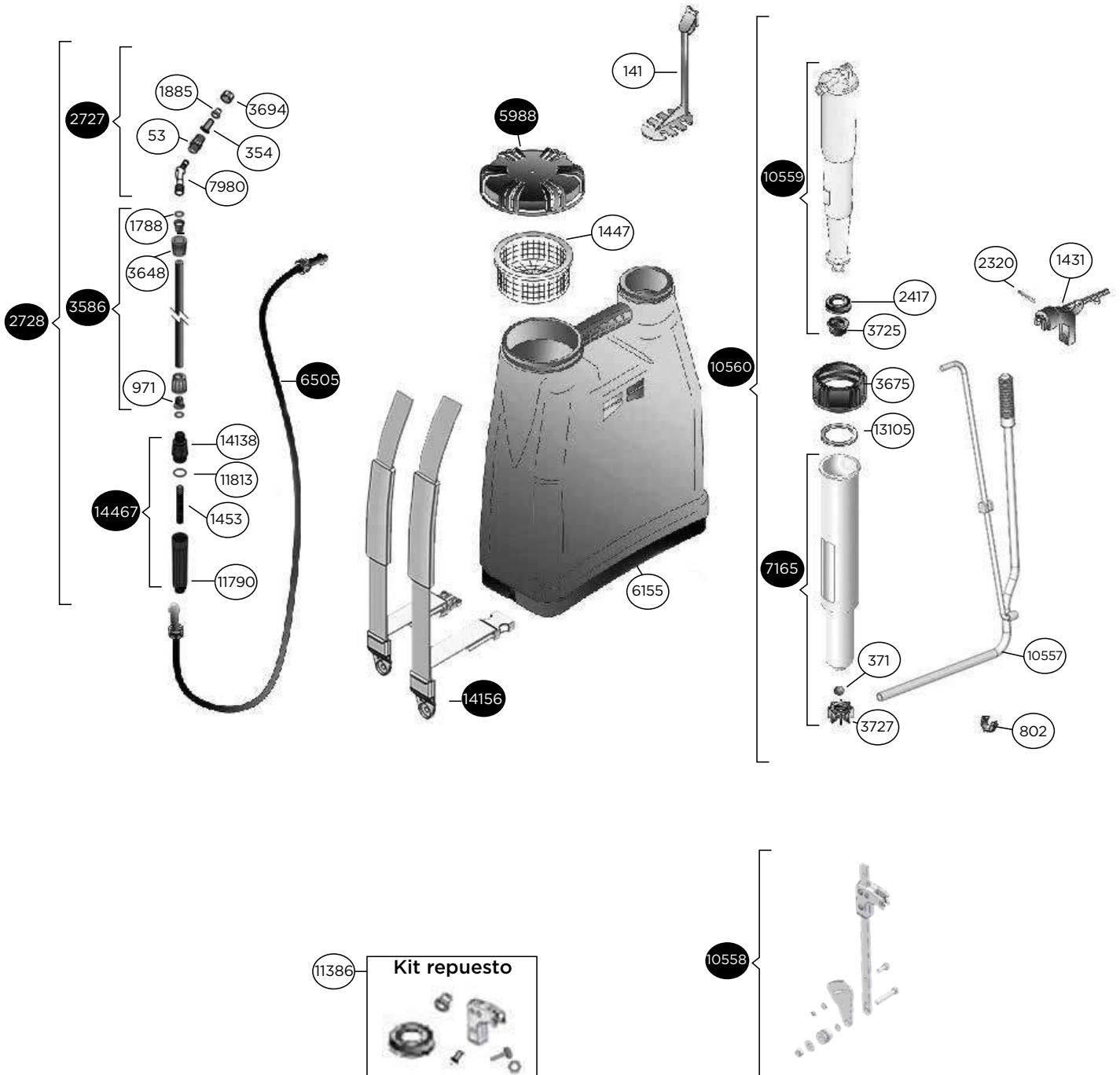
Ref: 7835 RAPTOR 16 DRENCH



Ref: 7835 RAPTOR 16 DRENCH

COD.	ESPAÑOL	ENGLISH	FRANÇAIS	PORTUGUÊS	UDS
141	Agitador	Agitator	Agitateur	Agitador	2
227	Arandela eltro	Locking washer	Rondelle de fermeture	Arandela eltro	10
371	Bola ø12.7 acero inox	Stainless-steel ball	Boule inox	Bola inox	5
802	Clip palanca	Lever clip	Clip levier	Clipe alavanca	1
824	Codo con tórica	Elbow with toric	Coude avec torique	Cotovelo com torica	1
971	Cono ø10	ø10 cone	Cone ø10	Cone ø10	10
1300	Eje empuñadura con juntas	Grip shaft with gaskets	Poignee axe avec joints	Punho eixo com juntas	5
1372	Fijador maneta	Grip fixer	Fixateur manette	Fixador cabo	1
1383	Fijador maneta	Handgrip xer	Fixateur manette	Bloqueio punho	1
1431	Fijador biela	Piston lever	Fixateur levier	Bloqueio alavanca	1
1436	Fijador palanca biela	Piston lever xer	Fixateur levier	Bloqueio alavanca	1
1443	Filtro (sombbrero)	Filter (hat)	Filtre	Filtro	5
1447	Filtro carga	Charge lter	Filtre de charge	Filtro carrega	1
1453	Filtro de empuñadura	Handgrip filter	Filtre poignee	Filtro punho	5
1753	Junta plana NBR 8x16,2x1,6	Flat gasket	Joint plat	Junta plana	1
1765	Junta tórica NBR 18x2,5	NBR toric gasket	NBR joint torique	O-ring NBR	10
1788	Junta tórica NBR 9.13x2.62	NBR toric gasket	NBR joint torique	O-ring NBR	10
1965	Maneta empuñadura	Handle lever	Poignee manette	Alavanca punho	1
1992	Mango palanca	Raptor lever grip	Poignée levier Raptor 12/16	Punho alavanca	1
2259	Muelle empuñadura	Handle spring	Poignée ressort	Mola punho	5
2319	Pasador maneta	Grip pin	Goupille manette	Engate cabo	5
2320	Pasador media caña 2.5x25	Cotter pin 2.5x25	Goupille demi canne 2.5x25	Chaveta media cana 2.5x25	10
2416	Pistón producr	Prodr piston	Piston producr	Pistao producr	10
2535	Probeta graduada 250cc	Graduated test tube	Éprouvette graduée 250cc	Caneca dosadora 250 cc	1
2803	Racord manguera	Hose racor	Raccord Tuyau	Racor mangueira	1
2805	Racord empuñadura	Handgrip Racor	Poignee raccord	Racor punho	10
3167	Tapón con tórica	Cap with toric	Bouchon avec joint	Tampa com junta	10
3586	Tubo fibra ø10x62cm C/tuerca	Fiber tube with nuts	Tube en fibre avec écrou	Cano com porcas	2
3648	Tuerca cónica	Cone nut	Écrou conique	Porca conica	5
3675	Tuerca guía	Guide lid	Couvercle guide	Porca guia	1
3694	Tuerca manguera	Hose nut	Écrou tuyau	Porca mangueira	1
3725	Válvula cámara	Chamber valve	Soupape de la chambre	Valvula da camara	2
3727	Válvula cilindro	Cylinder valve	Soupape cylindre	Valvula cilindro	2
4254	Dosificador	Doser	Doseur	Dosador	1
5799	Correa y enganche	Strap and couplin	Courroie et attelage	Correia e gancho	2
5882	Bomba completa producr	Complete producr pump	Pompe complète producr	Bomba completa producr	1
5988	Tapa carga C/válvula	Charging cap with valve	Bouchon charge avec soupape	Tampa carrega com válvula	1
6035	Kit palanca-biela C/mango	Rod-lever kit	Levier complet	Kit alavanca-biela com punho	1
6155	Depósito completo	Raptor complete tank	Réservoir complet	Deposito completo	1
6355	Kit Juntas vitón dosif rep.	Doser viton spare joint kit	Kit de joints de rechange dosseur	kit de peças selos dosador	1
6505	Manguera completa	Complete hose	Tuyau complete	Mangueira completa	1
7165	Cilindro completo	Complete cylinder	Cylindre complète	Cilindro completo	1
7166	Cámara completa producr	Complete chamber	Chambre complète producr	Câmera completa producr	1
7980	Codo boq. resina cortada	Elbow with cutted nozzle	Coude avec buse coupe	Cotovelo com corte do bico	1
8989	Boquilla amarilla G.A.	Yellow G.A. nozzle	Buse jaune G.A.	Injector amarelo G.A.	12
9036	Conjunto boquilla herbicida G.A.	Herbicide GA nozzle kit	Jeu herbicide buse G. A.	Co njunto Injecto r herb G.A.	1
10285	Lanza dosificadora boq. regulable	Regulable nozzle doser lance	Lance dosage buse réglable	Lance dosador bico ajustável	1
15292	Boquilla regulable roja	Red adjustable nozzle	Buse réglable rouge	Bico regulavel vermelho	5
15293	Codo con boquilla roja regulable	Elbow with red adjustable nozzle	Coude avec buse réglable rouge	Cotovelo com bico regulavel vermelho	5

Ref: 1852 RAPTOR 16 CONTROL

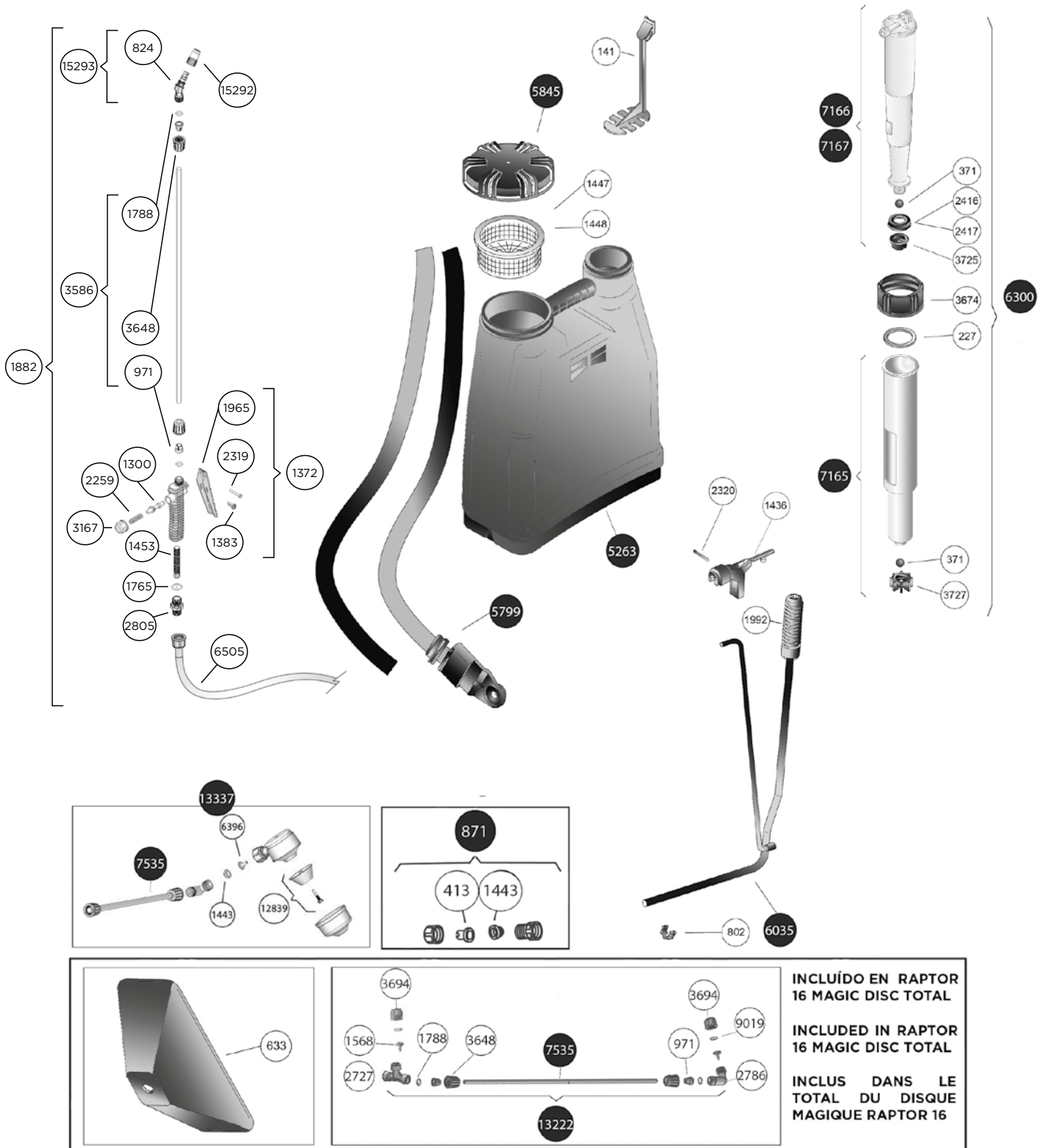


Ref: 1852 RAPTOR 16 CONTROL

COD.	ESPAÑOL	ENGLISH	FRANÇAIS	PORTUGÊS	UDS
53	Adaptador largo boq. herbicida	Herbicide nozzle long adapter	Buse d'herbicide long adaptateur	Adaptador longo de bico de herbicida	1
141	Agitador	Agitator	Agitateur	Agitador	2
354	Antigoteo	Anti drop	Anti goutte	Gota anti	1
371	Bola Ø12.7 acero inox	Stainless-steel ball	Boule inox	Bola inox	5
802	Clip palanca	Lever clip	Clip levier	Clipe alavanca	1
971	Cono Ø10	Ø10 Cone	Cone ø10	Cone ø10	10
1431	Fijador biela	Connection rod fixer	Tige de fixation	Fixador biela	1
1447	Filtro carga	Charge filter	Filtre de charge	Filtro carrega	1
1453	Filtro de empuñadura	Handle filter	Filtre de poignée	Filtro do punho	5
1788	Junta tórica NBR	NBR o-ring	NBR joint torique	O-ring NBR	10
1885	Boquilla control	Control Nozzle	Buse de contrôle	Bocal de controle	1
2320	Pasador media caña 2.5x25	Cotter pin 2.5x25	Goupille demi canne 2.5x25	Chaveta media cana 2.5x25	10
2417	Pistón vitón	Viton seal	Piston Viton	Pistão Viton	1
2727	Codo con antigoteo	Elbow with anti-drop	Coude avec anti-goutte	Cotovelo com anti-gotejamento	1
2728	Lanza dosificación completa	Complete doser lance	Lance doseuse complète	Lança a dose completa	1
3586	Tubo fibra Ø10x62cm con tuerca	Fiber tube with nuts	Tube en fibre avec écrous	Tubo de fibra com porca	2
3648	Tuerca cónica	Cone nut	Écrou conique	Porca conica	5
3675	Tuerca guía	Guide lid	Couvercle guide	Porca guia	1
3694	Tuerca manguera	Hose nut	Écrou tuyau	Porca mangueira	1
3725	Válvula cámara	Chamber valve	Soupape de la chambre	Valvula da camara	2
3727	Válvula cilindro	Cylinder valve	Soupape cylindre	Valvula cilindro	2
5988	Tapa carga Ø120 c/válvula	Charging cap with valve	Bouchon charge avec soupape	Tampa carrega com válvula	1
6155	Depósito completp	Complete tank	Dépôt complet	Deposito completo	1
6505	Manguera completa	Complete hose	Tuyau complete	Mangueira completa	1
7165	Cilindro repuesto	Complete cylinder	Cylindre complete	Cilindro completo	1
7980	Codo cortado con tórica	Elbow cut with joint	Coude avec buse coupe	Cotovelo com corte do bico	1
10557	Conjunto palanca dosificación	Dosing lever assembly	Levier de dosage	Conjunto de alavancas de dosagem	1
10558	Conjunto eje palanca	Lever shaft assembly	Jeu d'essieux à levier	Conjunto de eixos de alavanca	1
10559	Camara viton	Camara viton	Camara viton	Camara Viton	1
10560	Bomba completa vitón control	Control viton full pump	Bomba completa vitón contrôle	Bomba completa viton control	1
11058	Correa completa	Strap and couplin	Courroie et attelage	Correia e gancho	2
11386	Kit repuesto	Replacement Kit	Kit de remplacement	Kit de substituição	1
11790	Empuñadura	Handle	Poignée	Punho	1
11813	Junta tórica NBR 18.72x2.62	NBR o-ring 18.72x2.62	NBR NBR joint torique 18.72x2.62	O-ring NBR 18.72x2.62	1
13105	Fieltro engrasado	Oiled felt	Feutre huilé	Feltro oleado	1
14138	Adaptador empuñadura	Handle adapter	Adaptateur de poignée	Adaptador punho	-
14467	Empuñadura completa	Complete handle	Poignée complète	Punho completo	1

Ref: 6553 RAPTOR 16 MAGICDISC

Ref: 10968 RAPTOR 16 MAGICDISC TOTAL

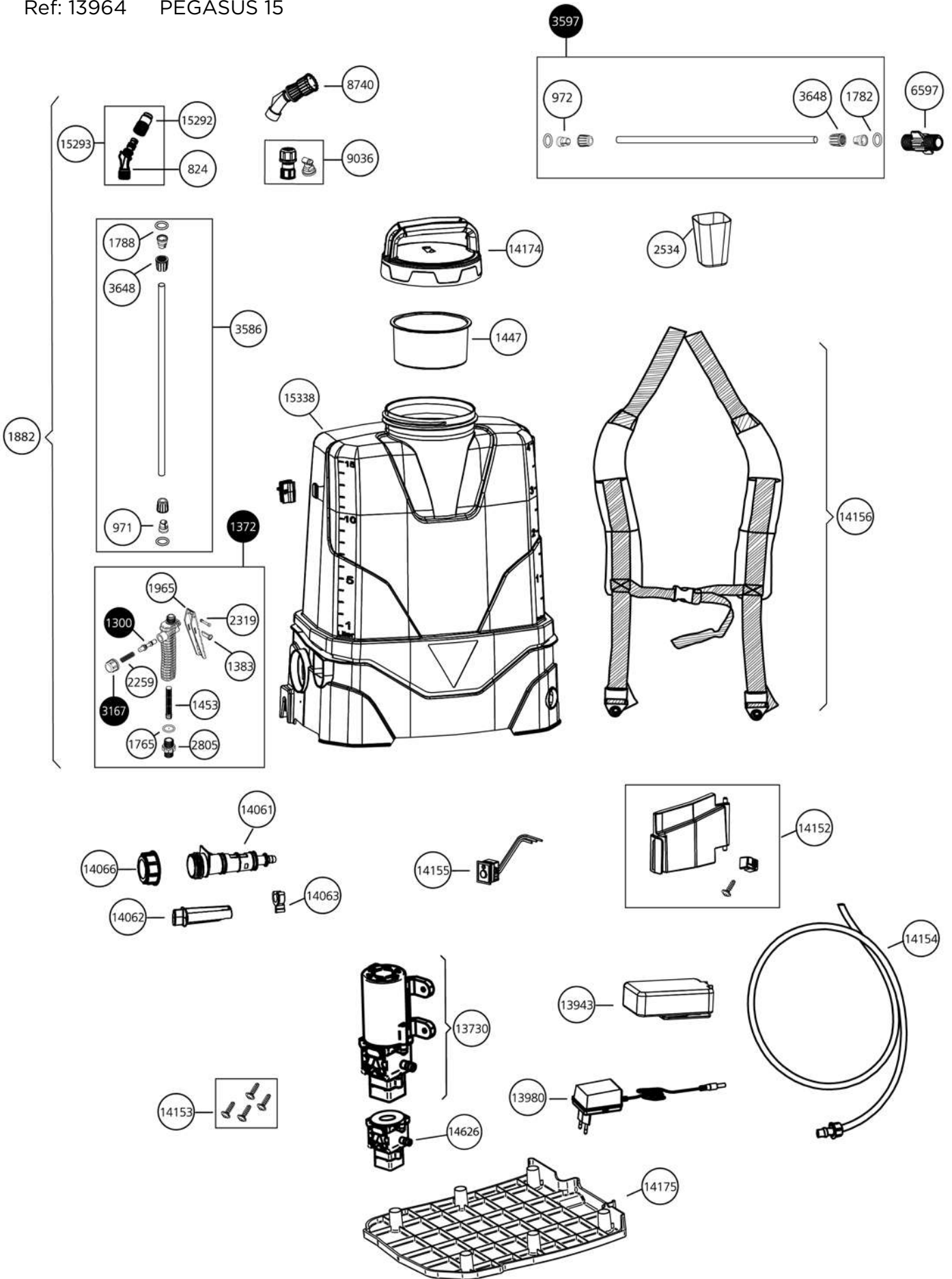


Ref: 6553 RAPTOR 16 MAGICDISC

Ref: 10968 RAPTOR 16 MAGICDISC TOTAL

COD.	ESPAÑOL	ENGLISH	FRANÇAIS	PORTUGÜES	UDS
141	Agitador	Agitator	Agitateur	Agitador	2
227	Arandela fieltro	Locking washer	Rondelle de fermeture	Arandela eltro	10
371	Bola ø12.7 acero inox	Stainless-steel ball	Boule inox	Bola inox	5
413	Boquilla herbicida abanico amarillo	Yellow herb. nozzle	Buse herb. jaune	Gama bico herbicida amarelo	5
633	Campana rectangular	Rectangle hood	Cloche rectangulaire	Sino rectangular	1
802	Clip palanca	Lever clip	Clip levier	Clipe alavanca	1
824	Codo con tórica	Elbow with toric	Coude avec torique	Cotovelo com torica	1
871	Conj. boquilla amarilla herbicida	Herbicide yellow nozzle set	Herbicide buse jaune set	Conj. herbicida bico amarelo	1
971	Cono ø10	ø10 cone	Cone ø10	Cone ø10	10
1300	Eje empuñadura con juntas	Grip shaft with gaskets	Poignée axe avec joints	Punho eixo com juntas	5
1372	Empuñadura completa	Complete handgrip	Poignéé complete	Punho completo	1
1383	Fijador maneta	Handgrip xer	Fixateur manette	Bloqueio punho	1
1436	Fijador palanca biela	Piston lever xer	Fixateur levier	Bloqueio alavanca	1
1443	Filtro (sombbrero)	Filter (hat)	Filtre	Filtro	5
1447	Filtro carga	Charge lter	Filtre de charge	Filtro carrega	1
1448	Filtro carga 100mm	100 mm charge lter	Filtre de charge 100mm	Filtro carrega 100 mm	1
1453	Filtro de empuñadura	Handgrip filter	Filtre poignée	Filtro punho	5
1568	Hélice difusor	Helix diffuser	Hélice diffuseur	Difusor em hélice	1
1765	Junta tórica NBR 18x2,5	NBR toric gasket	NBR joint torique	O-ring NBR	10
1788	Junta tórica NBR 9.13x2.62	NBR toric gasket	NBR joint torique	O-ring NBR	10
1882	Lanza 70cm fibra completa	70cm fiberglass lance	Lance 70cm fibre complète	Lança completa 70 cm.	1
1965	Maneta empuñadura	Handle lever	Poignee manette	Alavanca punho	1
1992	Mango palanca	Raptor lever grip	Poignée levier Raptor	Punho alavanca	1
2259	Muelle empuñadura	Handle spring	Poignée ressort	Mola punho	5
2319	Pasador maneta	Grip pin	Goupille manette	Engate cabo	5
2320	Pasador media caña 2.5x25	Cotter pin 2.5x25	Goupille demi canne 2.5x25	Chaveta media cana 2.5x25	10
2416	Pistón producr	Produr piston	Piston producr	Pistao producr	10
2417	Pistón vitón	Viton piston	Piston viton	Pistao viton	5
2786	Racor en L	L racor	Raccord en L	Racor em L	1
2787	Racor en T 10-10	T 10-10 racor	Raccord T 10-10	Racor em T 10-10	1
2805	Racord empuñadura	Handgrip Racor	Poignée raccord	Racor punho	10
3167	Tapón con tórica	Cap with toric	Bouchon avec joint	Tampa com junta	10
3586	Tubo fibra ø10x62cm C/tuerca	Fiber tube with nuts	Tube en fibre avec écrous	Cano com porcas	2
3648	Tuerca cónica	Cone nut	Écrou conique	Porca conica	5
3674	Tuerca guía	Guide lid	Couvercle guide	Porca guia	1
3694	Tuerca manguera	Hose nut	Écrou tuyau	Porca mangueira	1
3725	Válvula cámara	Chamber valve	Soupape de la chambre	Valvula da camara	2
3727	Válvula cilindro	Cylinder valve	Soupape cylindre	Valvula cilindro	2
5263	Depósito completo	Complete tank	Rservoir complet	Depósito total	1
5799	Correa y enganche	Strap and couplin	Courroie et attelage	Cinto e acoplamento	2
5845	Tapa depósito	Tank top	Couverture chargement	Tampa do tanque	1
6035	Kit palanca biela C/mango	Rod-lever kit	Levier complet	Kit alavanca-biela com punho	1
6300	Bomba completa	Complete pump	Pompe complete	Bomba completa	1
6396	Aguja Magicdisc 1.2	Restrictor Magicdisc 1.2	Aiguille Magicdisc 1.2	Agulha Magicdisc 1.2	1
6397	Conj. disco Magicdisc	Set disc Magicdisc	Ensemble disque	Conj. Disco Magicdisc	1
6505	Manguera completa	Complete hose	Tuyau complete	Mangueira completa	1
7165	Cilindro completo	Complete cylinder	Cylindre complete	Cilindro completo	1
7166	Cámara completa producr	Complete chamber	Chambre complète producr	Câmera completa producr	1
7167	Cámara completa vitón	Compelte chamber	Chambre complète vitón	Câmera completa viton	1
7535	Tubo de fibra ø10x47.5mm c/ tuerca	Fiber tube with nuts	Tuyau fibre avec ecrou	Cano lança com porcas	1
9019	Disco 0.8 mm	Disk 0.8 mm	Disque 0.8 mm	Disco 0,8 mm	1
12839	Conjunto disco cónico y eje 2.5 mm	Conical disc and shaft 2.5 mm	Disque conique et arbre 2,5 mm	Conjunto de disco cônico e eixo 2.5 mm	1
13222	Tubo fibra dos salidas con disco 0.8 mm	Fiber tube two outlets with 0.8 disc	Tube fibre à deux sorties avec disque 0,8	Tubo de fibra de duas saídas com disco de 0,8	1
13337	Cabezal y lanza magicdisc	Head and spear magicdisc	Tête et lance magicdisc	Cabeça e lança magicdisc	1
15292	Boquilla regulable roja	Red adjustable nozzle	Buse réglable rouge	Bico regulavel vermelho	5
15293	Codo con boquilla roja regulable	Elbow with red adjustable nozzle	Coude avec buse réglable rouge	Cotovelo com bico regulavel vermelho	5

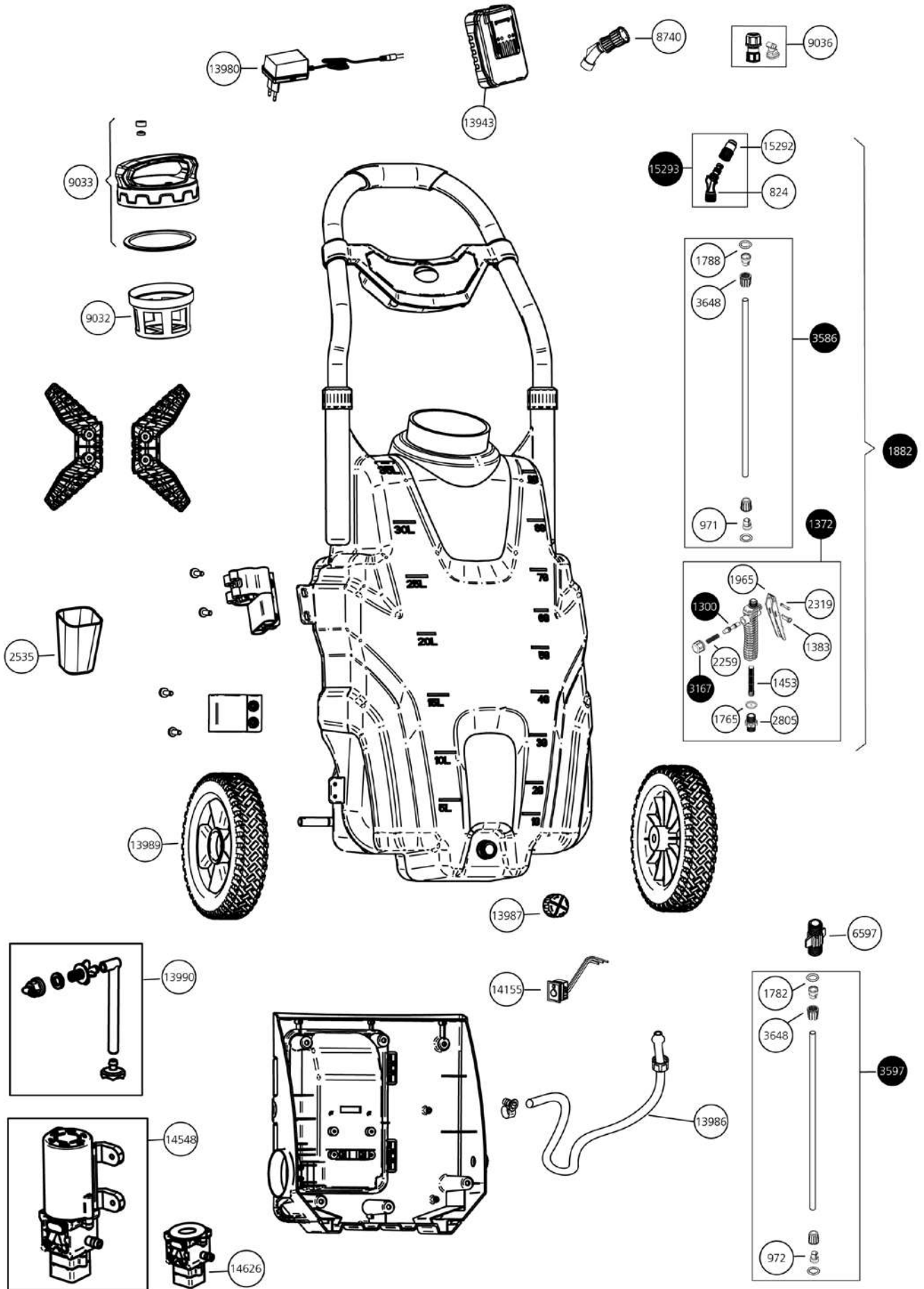
Ref: 13964 PEGASUS 15



Ref: 13964 PEGASUS 15

COD.	ESPAÑOL	ENGLISH	FRANÇAIS	PORTUGÊS	UDS
824	Codo pulverizador con junta tórica	Elbow (sprayer) with o-ring	Coude (pulvérisateur) avec joint torique	Cotovelo (pulverizador) com o-ring	5
971	Cono Ø10	Cone Ø10	Cône Ø10	Cone Ø10	10
972	Cono Ø8	Cone Ø8	Cône Ø8	Cone Ø8	1
1300	Eje empuñadura con juntas	Grip shaft with gaskets	Poignee axe avec joints	Eixo punho com juntas	5
1372	Empuñadura com-pleta	Handle (complete)	Poignée (complète)	Alça (completa)	1
1383	Fijador maneta	Handgrip fixer	Fixateur manette	Bloqueio punho	1
1447	Filtro carga Raptor 16	Raptor 16 load filter	Filtre de charge Raptor 16	Filtro de carga Raptor 16	1
1453	Filtro de empuñadura	Handgrip filter	Filtre poignee	Filtro punho	5
1765	Junta tórica NBR 18x2,5	NBR toric gasket	NBR joint torique	O-ring NBR	10
1782	Junta tórica NBR 7.5x3.53	NBR 7.52x3.53 O-ring	Joint torique NBR 7,52x3,53	O-ring NBR 7,52x3,53	5
1788	Junta tórica NBR 9.13x2.62	O-ring NBR 9.13x2.62	Joint torique NBR 9,13x2,62	O-ring NBR 9.13x2.62	10
1882	Lanza completa	Complete lance	Lance complète	Lança completa	1
1965	Maneta empuñadura	Handle lever	Poignee manette	Alavanca punho	1
2259	Muelle empuñadura	Handle spring	Poignee ressort	Mola punho	5
2319	Pasador maneta	Grip pin	Goupille manette	Engate cabo	5
2805	Racord empuñadura	Handgrip Racor	Poignee raccord	Racor punho	10
3167	Tapón con tórica	Cap with toric	Bouchon avec joint	Tampa com junta	10
3586	Tubo de fibra Ø10*62 cm C/ Tuercas	Fiber tube Ø10*62 cm C/Nuts	Tube de fibre Ø10*62 cm C/écrous	Tubo de fibra Ø10*62 cm C/Porcás	2
3597	Racord empalme telex 8-10	Telex splicing racord 8-10	Telex épissage racord 8-10	Conexão telex 8-10	1
3648	Tuerca cónica	Conical nut	Écrou conique	Porca cônica	5
6597	Racord empalme telex 8-10	Telex splicing racord 8-10	Telex épissage racord 8-10	Conexão telex 8-10	1
8740	Codo con boquilla regulable 4 salidas	Elbow with adjustable nozzle 4 outputs	Coude avec buse réglable 4 sorties	Cotovelo com bico ajustável 4 saídas	1
9036	Conjunto boquilla herbicida G.A. amarilla	Herbicide nozzle set G.A. yellow	Jeu de buses herbicides G.A. jaune	Conjunto de bicos herbicidas G.A. amarelo	1
13730	Bomba membrana 12V 2.2 L/min 1.5A	Membrane pump 12V 2.2 L/min 1.5A	Pompe à membrane 12V 2,2 L / min 1,5A	Bomba de membrana 12V 2.2 L/min 1.5A	1
13943	Batería de litio 18 V 2600 MAH	Lithium battery 18 V 2600 MAH	Batterie au lithium 18 V 2600 MAH	Bateria de lítio 18 V 2600 MAH	1
13980	Cargador 21V 1 AH	21V 1 AH charger	Chargeur 21V 1 AH	Carregador 21V 1 AH	1
14061	Portafiltro	Filter holder	Support de filtre	Suporte de filtro	1
14062	Filtro aspiración	Suction filter	Filtre d'aspiration	Filtro de sucção	1
14063	Clip portafiltro	Filter holder clip	Clip porte-filtre	Grampo do suporte do filtro	1
14066	Tapón vaciado con junta	Empty plug with gasket	Bouchon vide avec joint	Bujão vazio com junta	1
14152	Conjunto tapa batería	Battery cover set	Kit couvercle de batterie	Filtro de sucção	1
14153	Kit tornillo con arandela	Screw kit with washer	Kit de vis avec rondelle	Grampo do suporte	1
14154	Manguera impulsión	Supply hose	Tuyau d'alimentation	do filtro	1
14155	Unidad de control	Control unit	Unité de contrôle	Bujão vazio com junta	1
14156	Correa anatómica	Anatomical strap	Sangle anatomique	Alça anatómica	1
14174	Tapa carga	Cover cap	Bouchon	Tampa	1
14175	Tapa inferior	Lower cap	Bouchon inférieur	Tampa inferior	1
14626	Cabezal de la bomba	Pump head	Tête de pompe	Cabeça da bomba	1
15338	Depósito de 15L	15L tank	Réservoir 15L	Deposito 15L	1
15292	Boquilla regulable roja	Red adjustable nozzle	Buse réglable rouge	Bico regulavel vermelho	5
15293	Codo con boquilla roja regulable	Elbow with red adjustable nozzle	Coude avec buse réglable rouge	Cotovelo com bico regulavel vermelho	5

Ref: 14532 PEGASUS 35



Ref: 14532 PEGASUS 35

COD.	ESPAÑOL	ENGLISH	FRANÇAIS	PORTUGÊS	UDS
824	Codo pulverizador con tórica	O-ring sprayer elbow	Coude de pulvérisateur à joint torique	Cotovelo e O-ring	5
971	Cono Ø10	Cone Ø10	Cône Ø10	Cone Ø10	10
972	Cono Ø8	Cone Ø8	Cône Ø8	Cone Ø8	1
1300	Eje empuñadura con juntas	Handle axis with seals	Axe de poignée avec joints	Eixo de aperto com juntas	5
1372	Empuñadura completa	Full handle	Poignée complète	Pega completa	1
1383	Fijador maneta	Handle fixer	Fixateur de poignée	Fixador de alavanca	1
1453	Filtro de empuñadura	Handle filter	Filtre de poignée	Filtro de pega	5
1765	Junta tórica NBR 18X2.5	NBR 18X2.5 O-ring	Joint torique NBR 18X2,5	O-ring NBR 18X2.5	10
1782	Junta tórica NBR 7.52 X 3.53	NBR 7.52 X 3.53 O-ring	Joint torique NBR 7,52 X 3,53	O-ring NBR 7,52 X 3,53	5
1788	Junta tórica NBR 9.13 X 2.62	NBR 9.13 X 2.62 O-ring	Joint torique NBR 9,13 X 2,62	O-ring NBR 9,13 X 2,62	10
1882	Lanza de fibra 70cm	Fiberglass lance 70cm	Lance en fibre de verre 70cm	Lança de fibra 70cm	1
1965	Maneta empuñadura	Lever for handle	Levier pour poignée	Alça de mola	1
2259	Muelle empuñadura	Grip spring	Ressort de préhension	Pino de alavanca	5
2319	Pasador maneta	Handle pin	Goupille de poignée	Punho racord	5
2805	Racord empuñadura	Racord grip	Poignée Racord	Racor punho	10
3167	Tapón con junta	Plug with gasket	Bouchon avec joint	Plugue com junta	10
3586	Tubo de fibra Ø10*62 cm C/ Tuercas	Fiber tube Ø10 * 62 cm with nuts	Tube en fibre Ø10 * 62 cm avec écrous	Tubo de fibra Ø10 * 62 cm C / Porcas	2
3597	Racord empalme telex 8-10	Telex splicing racord 8-10	Telex épissage racord 8-10	8-10 conector telex	1
3648	Tuerca cónica	Conical nut	Écrou conique	Porca cônica	5
6597	Racord empalme telex 8-10	Telex splicing racord 8-10	Telex épissage racord 8-10	Conexão telex 8-10	1
8740	Codo con boquilla reg. 4 salidas	Elbow with reg. Nozzle 4 outlets	Coude avec reg. Buse 4 sorties	Cotovelo com bico reg. 4 saídas	1
9032	Filtro carga	Filling filter	Filtre de remplissage	Filtro de carga	1
9033	Tapa carga	Filling lid	Couvercle de remplissage	Tampa de carregamento	1
9036	Conjunto boquilla herbicida G.A. amarilla	Herbicide nozzle set G.A. yellow	Jeu de buses pour herbicide G.A. Jaune	Conjunto de bico de herbicida G.A. amarelo	1
13943	Batería litio 18 V. 2600 mAh indicador LED	18V lithium battery. 2600 mAh LED indicator	Batterie au lithium 18V. Indicateur LED 2600 mAh	Indicador LED de batería de litio de 18 V 2600 mAh	1
13980	Cargador 21V 1 Ah	21V 1 Ah charger	Chargeur 21V 1 Ah	Carregador 21V 1 Ah	1
13986	Manguera reforzada 6m C/ Tuerca	Reinforced hose 6m with nut	Tuyau renforcé 6 M avec écrou	Mangueira reforçada 6m C / Porca	1
13987	Tapón desagüe carro 35 L	35 L trolley drain plug	Bouchon de vidange pour chariot 35 L	Bujão de drenagem do carrinho de 35 L	1
13989	Rueda	Wheel	Roue	Roda	1
13990	Filtro aspiración	Suction filter	Filtre d'aspiration	Filtro de sucção	1
14155	Unidad de control	Control unit	Unité de contrôle	Unidade de controle	1
14548	Bomba pegasus 35	Pegasus 35 pump	Pompe Pegasus 35	Bomba Pegasus 35	1
14626	Cabezal de la bomba	Pump head	Tête de pompe	Cabeça da bomba	1
15292	Boquilla regulable roja	Red adjustable nozzle	Buse réglable rouge	Bico regulavel vermelho	5
15293	Codo con boquilla roja regulable	Elbow with red adjustable nozzle	Coude avec buse réglable rouge	Cotovelo com bico regulavel vermelho	5

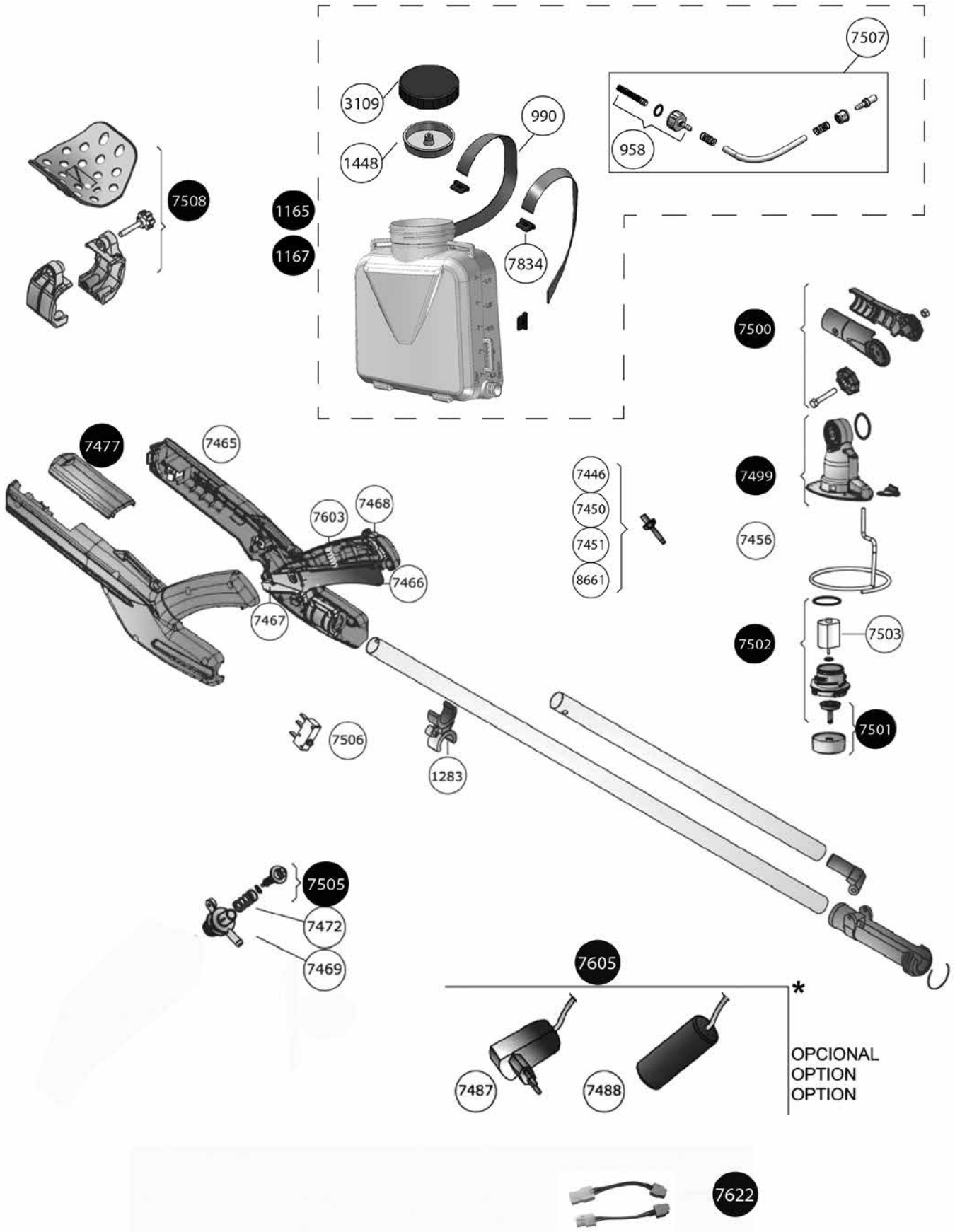
Ref: 7391 FENIX 5L

Ref: 7620 FENIX 10L

* Ref: 8065 FENIX SIN DEPÓSITO

Ref: 7392 FENIX 5L LI-ION

Ref: 7621 FENIX 10L LI-ION



Ref: 7391 FENIX 5L

Ref. 7620 FENIX 10L

* Ref: 8065 FENIX SIN DEPÓSITO

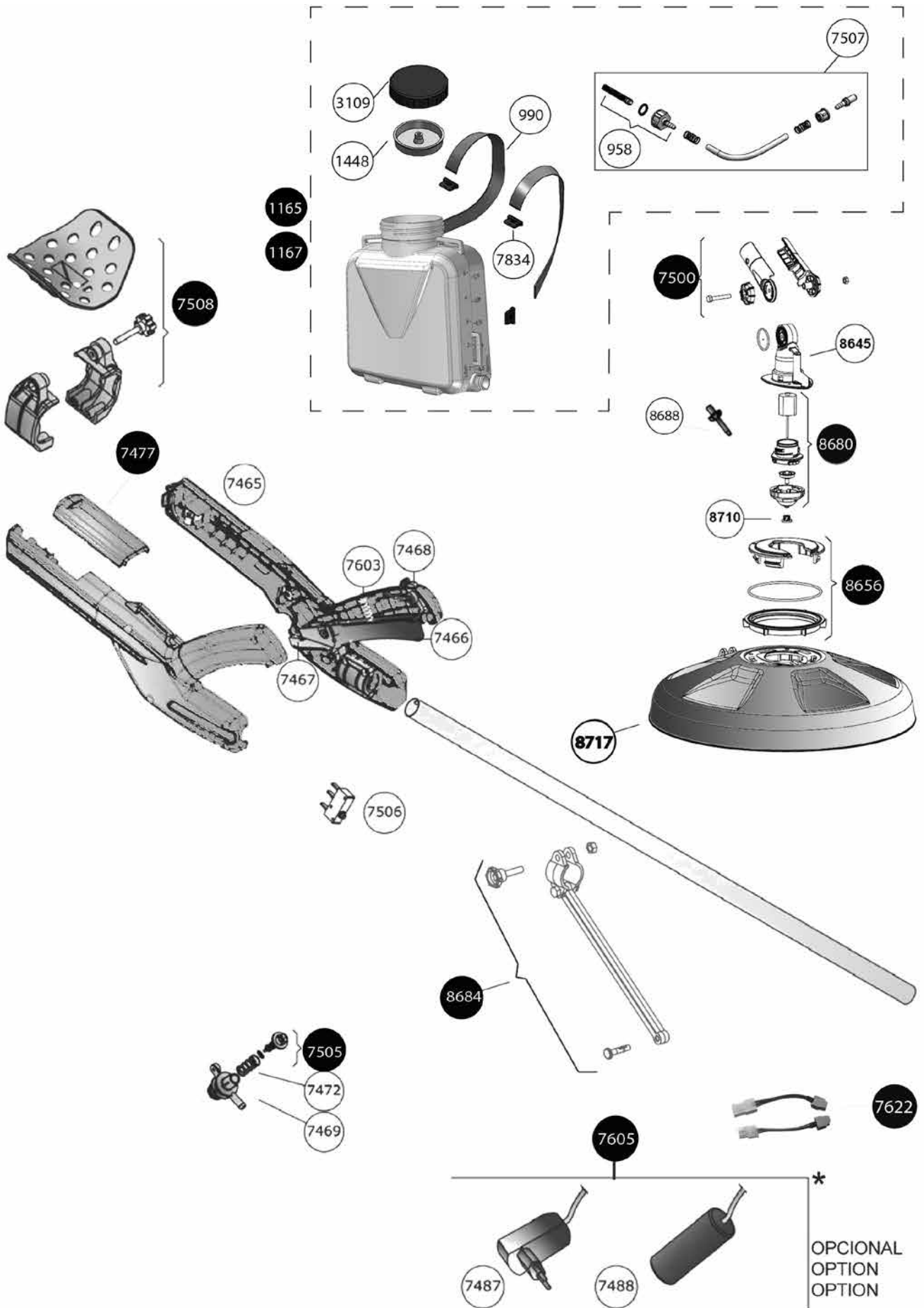
Ref: 7392 FENIX 5L LI-ION

Ref. 7621 FENIX 10L LI-ION

COD.	ESPAÑOL	ENGLISH	FRANÇAIS	PORTUGÜES	UDS
958	Conjunto portafiltro depósito	Filter holder kit	Jeu support filtre réservoir	Conjunto filtro deposito	2
990	Correa depósito 30*1100mm	Tank strap	Ceinture réservoir	Correia deposito	1
1165	Depósito completo 10L	Complete tank	Réservoir complet 10L	Deposito completo 10 L	1
1167	Deposito completo 5L	Complet tank 5L	Réservoir complet 5L	Deposito completo 5L	1
1283	Doble anillo sujeción	Double holder ring	Double anneau sujétion	Anel duplo sujeição	1
1448	Filtro carga 100mm	100 mm charge filter	Filtre de chargement 100mm	Filtro carrega 100 mm	1
3109	Tapa deposito	Tank cover	Couvercle réservoir	Tampa de depósito	1
7446	Boquilla ULV marrón ø1.4	Brown ULV nozzle	Buse ULV brun Ø1.4	Injector ULV castanho ø1.4	1
7450	Boquilla ULV amarilla ø1.00	Yellow ULV nozzle	Buse ULV jaune ø1.00	Injector ULV amarelo ø1.00	5
7451	Boquilla ULV azul ø1.2	Blue ULV nozzle	Buse ULV bleu Ø1.2	Injector ULV azul ø1.2	5
7456	Aro protector	Protective hoop	Anneau protecteur	Aro protetor	2
7465	Mango completo	Complete handgrip	Poignée complète	Punho completo	1
7466	Gatillo mango	Handgrip trigger	Détente poignée	Gatilho punho	1
7467	Actuador mango	Handgrip actuator	Poignée actuateur	Atuador munho	1
7468	Fijador gatillo mango	Handgrip trigger fixer	Fixeur détente poignée	Fixador do gatilho	1
7469	Grifo mango	Handgrip faucet	Robinet poignée	Torneira munho	1
7472	Muelle 35mm grifo	Faucet 35mm spring	Ressort 35mm robinet	Mola 35 mm torneira	1
7477	Tapa pilas	Battery cover	Couverture batterie	Tampa bateria	1
7487	Cargador 3.6v	Charger	Chargeur 3.6v	Carregador 3.6V	1
7488	Batería litio 3.2v	Lithium battery	Batterie lithium 3.2v	Bateria Lítio 3.2 V	1
7499	Conj. Tapa carter	Carter kit	Jeu couverture Carter	Suporte do motor	1
7500	Conj. Horquillas	Fork kit	Jeu articulation	Suporte do motor	1
7501	Conjunto eje disco	Drive shaft kit	Jeu axe disque	Kit disco rotativo	1
7502	Conj. Carter-motor	Motor-carter kit	Jeu Carter-moteur	Conjunto motor	1
7503	Motor	Motor	Moteur	Motor	1
7505	Eje grifo C/junta	Faucet shaft with gasket	shaft robinet avec jointe	Eixo torneira com junta	1
7506	Micro-interruptor	Micro-switch	Dip Switch	Micro-conetor elétrico	1
7507	Conj. Manguera-depósito	Tank hose kit	Jeu Tuyau dépôt	Conjunto mangueira deposito	2
7508	Conj. Apoyabrazo	Armrest kit	Jeu accoudoir	Suporte braço	1
7603	Muelle 32mm gatillo	Trigger 32mm spring	Ressort 32mm détente	Mola 32 mm gatilho	1
7605	Kit cargador-batería	Battery charger kit	Chargeur batterie Kit	Kit carregador bateria	1
7622	Kit conexiones	Connections kit	Connexions Kit	Kit conexões	1
7834	Pasador correa 30 mm	30 mm strap pin	Broche de sangle 30 mm	Pino de alça de 30 mm	1
8065	Sin depósito	Tankless	Sans dépôt	Fenix sem deposito	1
8661	Boquilla ULV naranja ø1.00	Orange ULV nozzle	ULV buse orange ø1.00	Injector ULV laranja ø1.00	5

Ref: 8220 FENIX 35

Ref: 8300 FENIX 35 LI-ION

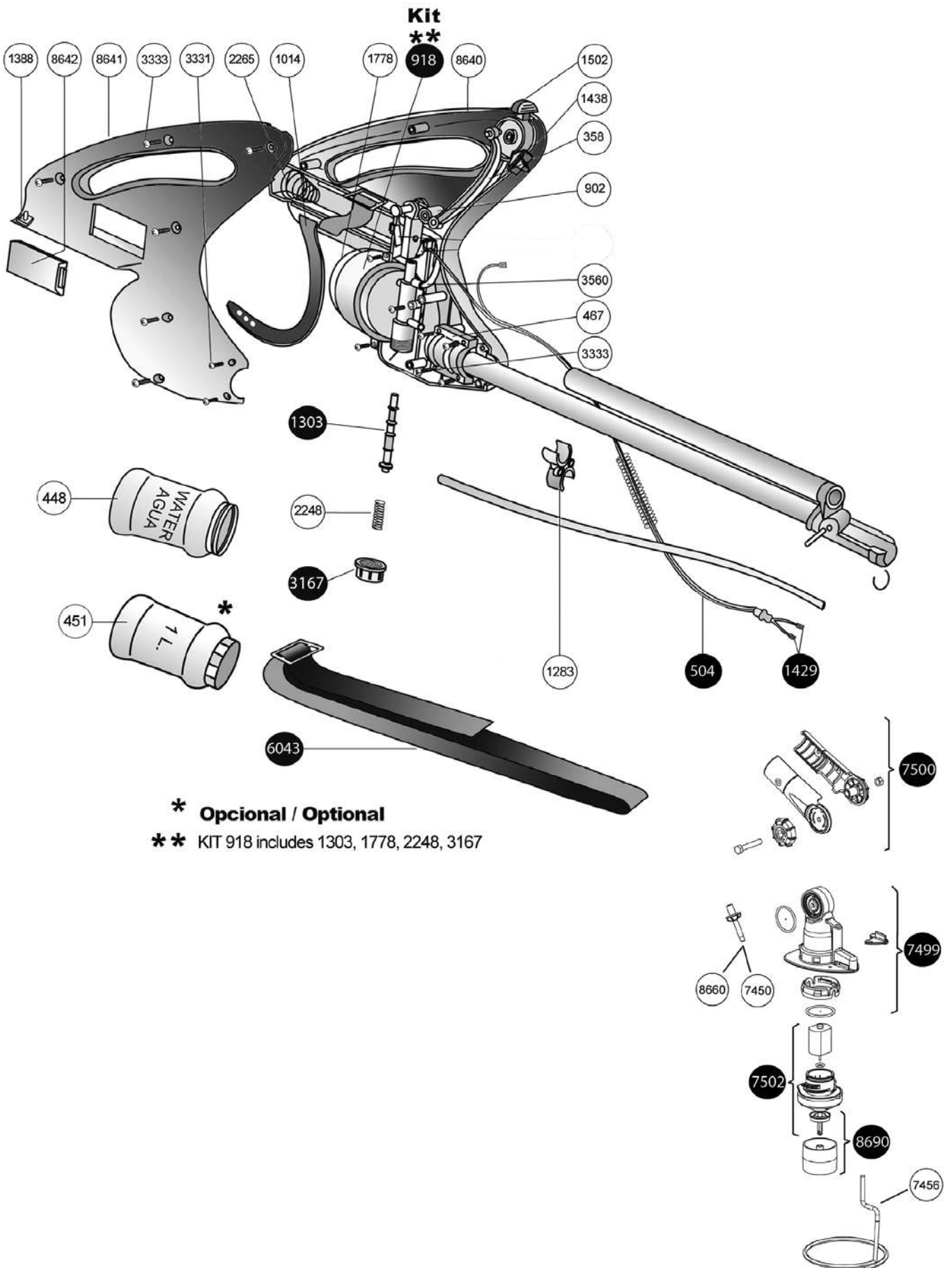


Ref: 8220 FENIX 35

Ref: 8300 FENIX 35 LI-ION

COD.	ESPAÑOL	ENGLISH	FRANÇAIS	PORTUGÜES	UDS
958	Conjunto portafiltro depósito	Filter holder kit	Jeu support filtre réservoir	Conjunto filtro deposito	2
990	Correa depósito 30*1100mm	Tank strap	Bande dépôt	Correia deposito	1
1165	Depósito 10L completo	10L complete tank	Réservoir complet 10L	Deposito 10L completo	1
1167	Deposito completo 5L	Complet tank 5L	Réservoir complet 5L	Deposito completo 5L	1
1448	Filtro carga 100 mm	100 mm charge filter	Filtre charge 100 mm	Filtro carrega 100 mm	1
3109	Tapa deposito	Tank cover	Couvercle réservoir	Tampa de depósito	1
7465	Mango completo	Complete Fenix handgrip	Poignée complète	Punho completo	1
7466	Gatillo mango	Handgrip trigger	Détente poignée	Gatilho punho	1
7467	Actuador mango	Handgrip actuator	Poignée actuateur	Atuador munho	1
7468	Fijador gatillo mango	Handgrip trigger fixer	Fixateur détente poignée	Fixador do gatilho	1
7469	Grifo mango	Handgrip faucet	Robinet poignée	Torneira munho	1
7472	Muelle 35 mm grifo	Faucet 35 mm spring	Réssort 35 mm robinet	Mola 35 mm torneira	1
7477	Tapa pilas	Battery cover	Couverture batterie	Tampa bateria	1
7487	Cargador 3.6 V	3.6 V battery charger	Chargeur 3.6 V	Carregador 3.6V	1
7488	Batería litio 3.2 V	Lithium battery	Batterie lithium 3.2 V	Bateria Lítio 3.2 V	1
7500	Conj. Horquillas	Fork kit	Jeu forks	Suporte do motor	5
7505	Eje grifo C/junta	Faucet shaft with gasket	shaft robinet avec/jointe	Eixo torneira com junta	1
7506	Micro-interruptor	Micro-switch	Micro-interrupteur	Micro-conetor elétrico	1
7507	Conj. Manguera depósito	Tank hose kit	Jeu Tuyau dépôt	Conjunto mangueira de-posito	2
7508	Conj. Apoyabrazo	Armrest kit	Jeu accoudoir	Suporte braço	1
7603	Muelle 32 mm gatillo	Trigger 32 mm spring	Ressort 32 mm détente	Mola 32 mm gatilho	1
7605	Kit cargador-batería	Battery charger kit	Chargeur de batterie Kit	Kit carregador bateria	1
7622	Kit conexiones	Connections kit	Connexions Kit	Kit conexões	1
7834	Pasador correa 30 mm	30 mm strap pin	Broche de sangle 30 mm	Pino de alça de 30 mm	1
8645	Conjunto tapa carter	Carter cover kit	Jeu couverture carter	Conjunto tampa motor	1
8656	Conjunto fijación campana	Hood fixing kit	Jeu fixation cloche	Presilha ajuste da cam-pânula	1
8680	Conjunto motor	Engine kit	Jeu moteru	Conjunto motor Fenix 35	1
8684	Kit deslizadera caña	Sliding kit	Jeu glissoire tige	Conjunto fixação campânula	1
8688	Boquilla ULV verde ø0,80	Green ULV nozzle	Buse ULV verte ø0,80	Injector ULV verde ø0,80	5
8710	Disco distribuidor	Distributor disc	Disque distributeur	Disco rotativo	1
8717	Campana roja tampografiada	Red hood	Cloche rouge	Campânula vermelha	1

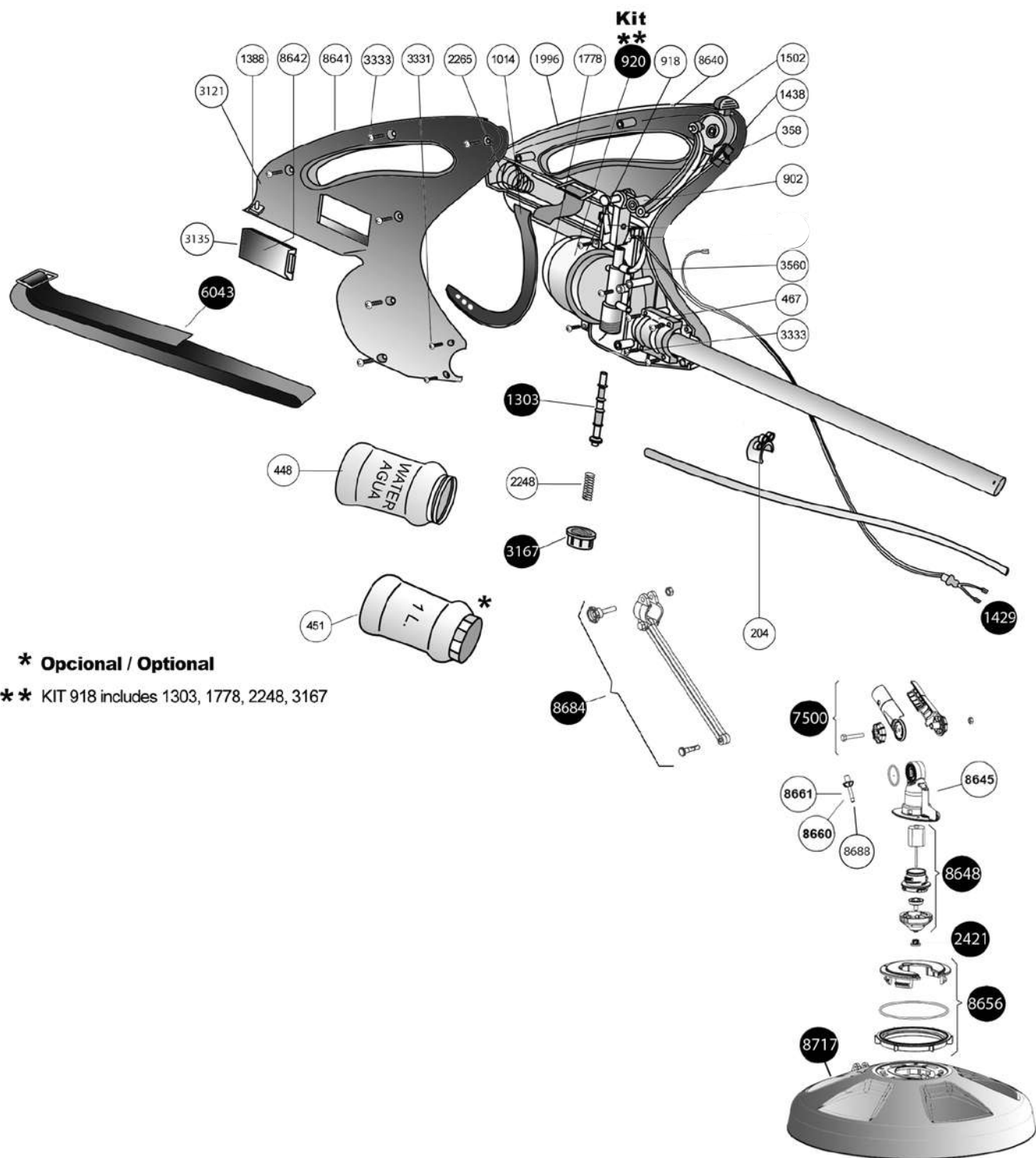
Ref: 8718 FENIX PURE



Ref: 8718 FENIX PURE

COD.	ESPAÑOL	ENGLISH	FRANÇAIS	PORTUGÜES	UDS
358	Biela PMP	Connecting rod	Bielle	Biela	1
448	Botella limpieza	Cleaning bottle	Bouteille de Rincage	Garrafa limpeza	1
451	Botella 1L C/tapón	1L Bottle with cap	Bouteille 1L	Garrafa 1L	1
467	Brida sujeción tubo	Hose clamp	Bride maintien Tuyau	Abraçadeira	1
504	Cable completo	Complete cable	Cable complet	Cabo completo	1
902	Conj. eje+pasador+palanca	Complete lever kit	Jeu levier	Conjunto alavanca	1
918	Conjunto rosca	Nut kit	Jeu de vis	Kit rosca distribuidora	10
1014	Correa sujec. 245x17x3 mm	Strap	Courroie	Correia sujeição	1
1283	Doble anillo sujeción	Double holder ring	Double anneau maintien	Anel sujeção duplo	1
1303	Eje distrib con juntas	Shaft with gaskets	Axe avec joints	Eixo com juntas	2
1388	Enganche correa	Hook for strap	Accrochage courroie	Gancho da correia	1
1429	Faston	Faston	Faston	Conetor elétrico	1
1438	Fijador	Fixer	Fixateur	Fixador do gatilho	5
1502	Gatillo accionador	Trigger	Gachette	Gatilho	10
1778	Junta tórica NBR 55x2.5	Toric gasket	Joint torique	O-ring	1
2248	Muelle cierre 30x1	Closing spring	Ressort fermeture	Mola fechamento 30x1	5
2265	Muelle portapilas	Battery spring	Ressort porte-piles	Mola portapilhas	1
3167	Tapón con tórica	Cap with toric	Bouchon avec torique	Tampa com O-ring	10
3331	Tornillo 3.1x12 cl	Screw	Vis	Parafuso	1
3333	Tornillo 3.6x16 cl	Screw	Vis	Parafuso	1
3560	Tubo aspiración	Aspiration tube	Tuyau aspiration	Cano aspiração	1
6043	Correa bandolera compl.	Belt strap	Bandoulière compl	Correia sujeção	1
7450	Boquilla ULV amarilla ø1.00	Yellow ULV nozzle	Buse ULV jaune Ø1.00	Injector ULV amarela	5
7456	Aro protector	Protective hoop	Anneau protecteur	Aro protetor	1
7499	Conj. tapa carter	Carter cover kit	Jeu couverture carter	Conjunto tampa motor	1
7500	Conj. horquillas	Fork kit	Jeu fourches	Suporte do motor	5
7502	Conj. carter-motor	Motor-carter kit PMP	Jeu carter-moteur	Conjunto motor	1
8640	Mango rojo	Red handgrip	Poignée rouge	Cabo vermelho	1
8641	Tapa mango rojo	Red handgrip cover	Couverture poignée rouge	Tampa cabo vermelho	1
8642	Tapa pilas rojo	Red battery cover	Couverture batterie rouge	Tampa baterias vermelha	2
8660	Boquilla ULV roja ø1.20	Red ULV nozzle	Buse ULV rouge Ø1.20	Injector ULV vermelho	5
8690	Conjunto eje disco	Drive shaft kit	Jeu axe disque	Conjunto disco	1

Ref: 8621 FENIX PURE 35



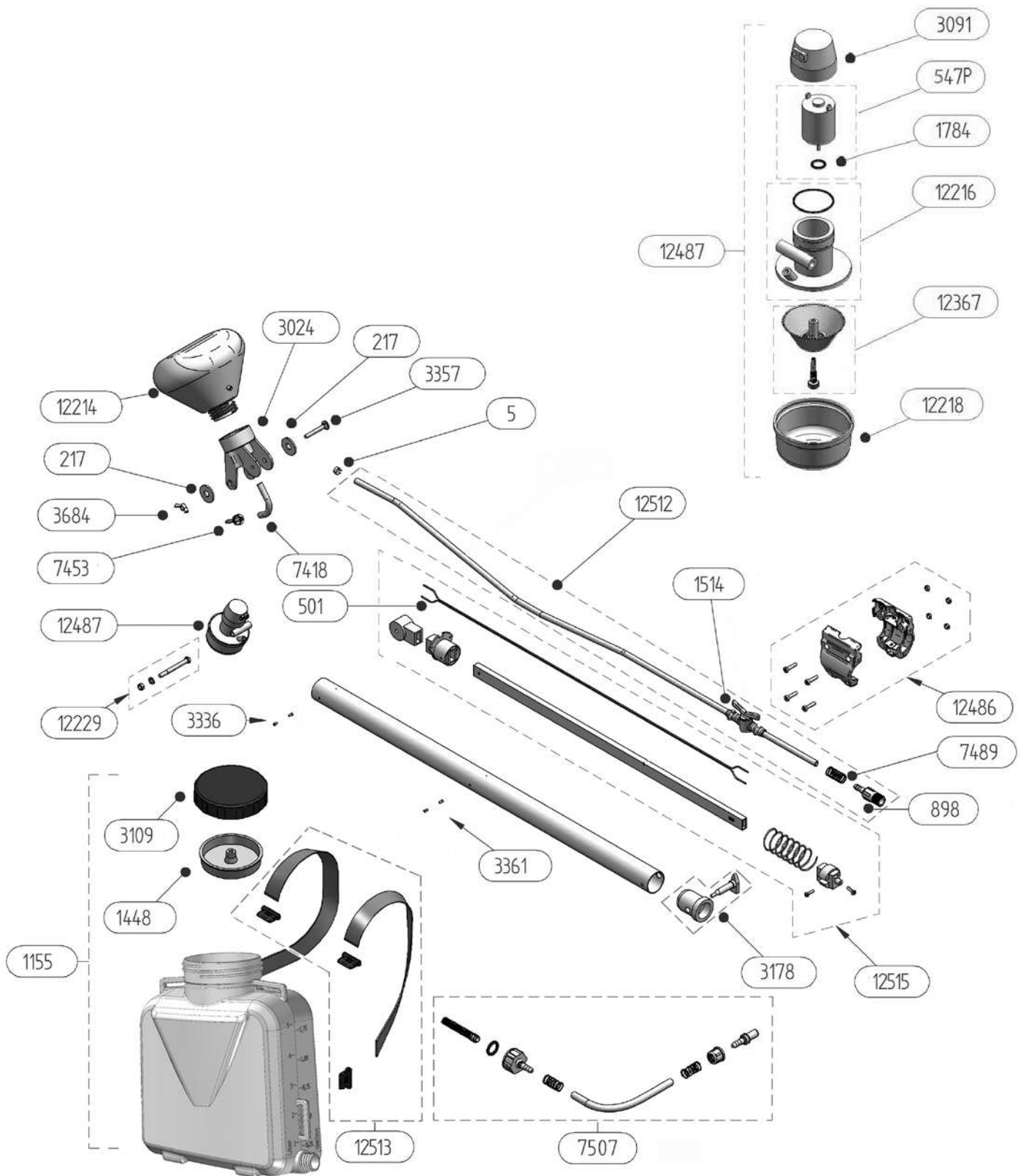
* Opcional / Optional

** KIT 918 includes 1303, 1778, 2248, 3167

Ref: 8621 FENIX PURE 35

COD.	ESPAÑOL	ENGLISH	FRANÇAIS	PORTUGÊS	UDS
204	Anillo porta-boquillas	Nozzle-holder	Anneau porte-buse	Anel porta agulhas	1
358	Biela PMP	Connecting rod	Bielle	Biela	1
448	Botella limpieza	Cleaning bottle	Bouteille de Rincage	Garrafa limpeza	1
451	Botella 1L C/tapón	1L Bottle with cap	Bouteille 1L	Garrafa 1L	1
467	Brida sujeción tubo	Hose clamp	Bride maintien Tuyau	Abraçadeira	1
902	Conj. eje+pasador+palanca	Complete lever kit	Jeu levier	Conjunto alavanca	1
918	Conjunto rosca	Nut kit	Jeu de vis	Kit rosca distribuidora	10
1014	Correa sujec. 245x17x3 mm	Strap	Courroie	Correia sujeição	1
1303	Eje distrib con juntas	Shaft with gaskets	Axe avec joints	Eixo com juntas	2
1388	Enganche correa	Hook for strap	Accrochage courroie	Gancho da correia	1
1429	Faston	Faston	Faston	Conetor elétrico	1
1438	Fijador	Fixer	Fixateur	Fixador do gatilho	5
1502	Gatillo accionador	Trigger	Gachette	Gatilho	10
1778	Junta tórica NBR 55x2.5	Toric gasket	Joint torique	O-ring	5
1996	Mango	Handgrip	Poignee	Punho	1
2248	Muelle cierre 30x1	Closing spring	Ressort fermeture	Mola fechamento 30x1	5
2265	Muelle portapilas	Battery spring	Ressort porte-piles	Mola portapilhas	1
2421	Piñón distribuidor	Pinion distributor	Distributeur de pignon	Distribuidor de pinhão	5
3121	Tapa mango	Handgrip cover	Couverture poignée	Tampa punho	1
3135	Tapa pilas verde	Green battery cover	Couverture batterie verte	Tampa pilhas verde	1
3167	Tapón con tórica	Cap with toric	Bouchon avec torique	Tampa com O-ring	10
3331	Tornillo 3.1x12 cl	Screw	Vis	Parafuso	1
3333	Tornillo 3.6x16 cl	Screw	Vis	Parafuso	1
3560	Tubo aspiración	Aspiration tube	Tuyau aspiration	Cano aspiração	1
6043	Correa bandolera compl.	Belt strap	Bandoulière compl	Correia sujeção	1
7500	Conj. horquillas	Fork kit	Jeu fourches	Suporte do motor	5
8640	Mango rojo	Red handgrip	Poignée rouge	Cabo vermelho	1
8641	Tapa mango rojo	Red handgrip cover	Couverture poignée rouge	Tampa cabo vermelho	1
8642	Tapa pilas rojo	Red battery cover	Couverture batterie rouge	Tampa baterias vermelha	2
8645	Conjunto tapa carter	Carter cover kit	Jeu couverture carter	Conjunto tampa motor	1
8648	Conjunto motor	Motor kit	Jeu moteur	Conjunto motor	1
8656	Conjunto fijación campana	Hood xing kit	Kit xateur ecran	Presilha ajuste da campânula	1
8660	Boquilla ULV roja Ø1.20	Red ULV nozzle	Buse ULV rouge Ø1.20	Injector ULV vermelho	5
8661	Boquilla ULV naranja Ø1.00	Orange ULV nozzle	Buse ULV orange Ø1.00	Injector ULV laranja	5
8684	Kit deslizadera caña	Sliding kit	Kit glissement canne	Conjunto xação campânula	1
8688	Boquilla ULV verde Ø0,80	Green ULV nozzle	Buse ULV verte Ø0,80	Bico ULV verde	5
8717	Campana roja tampografiada	Red hood	Cloche rouge	Campânula vermelha	1

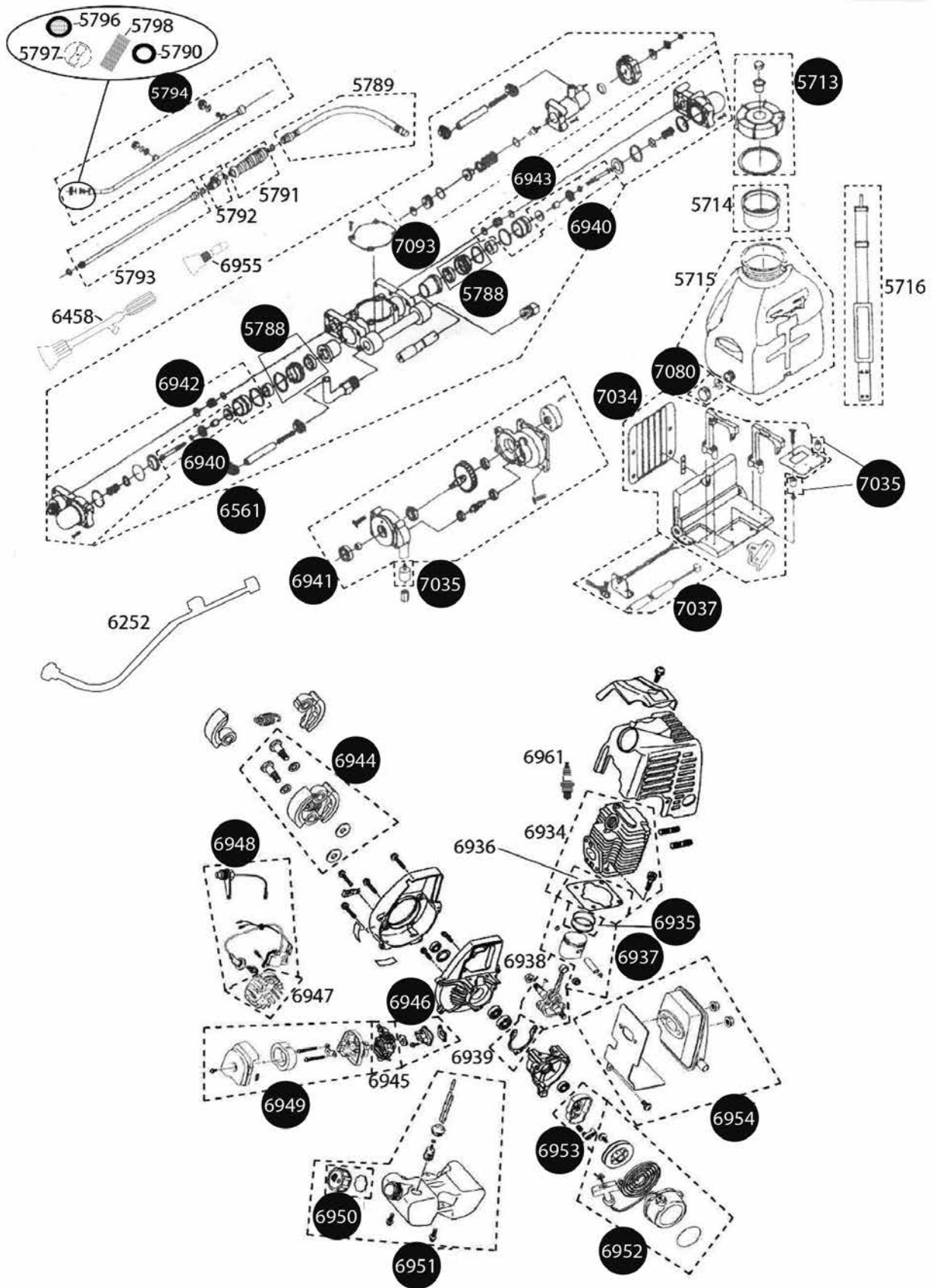
Ref: 12680 FENIX INSECT (CON EMPALME AÉREO)



Ref: 12680 FENIX INSECT (CON EMPALME AÉREO)

COD.	ESPAÑOL	ENGLISH	FRANÇAIS	PORTUGÜES	UDS
5	Abrazadera	Clamp	Bride	Abraçadeira arame	1
217	Arandela m10	Washer	Rondelle	Anel	1
501	Cable	Cable	Cable	Cabo completo	1
547P	Motor	Motor	Moteur	Motor	1
898	Cuerpo conector aereo	Quick connector body	Corps de connecteur rapide	Corpo do conector de ar	1
1155	Conjunto deposito 5L	Complet tank set 5L	Réservoir complet 5L	Conjunto de depósito 5L	1
1448	Filtro	Filter	Filtre	Filtro	1
1514	Grifo	Tap	Robinet	Torneira	1
1784	Junta torica nbr 8.9 x 1.9	O-ring nbr 8.9 x 1.9	O-ring nbr 8.9 x 1.9	NBR 8.9 x 1.9 junta tórica	5
3024	Soporte botella	Bottle support	Support bouteille	Suporte de garrafa	1
3091	Tapa cárter	Motor housing cover	Couvercle carter	Tampa do cárter	1
3109	Tapa deposito	Tank cover	Couvercle reservoir	Tampa de depósito	1
3178	Tapon interruptor	Swith cover assembly	Couvercle interrupteur	Tampa do interruptor	1
3336	Tornillo 3.6*10	Screw 3.6*10	Vis 3.6*10	Parafuso 3.6*10	1
3357	Tornillo m6*45	Screw m6*45	Vis m6*45	Parafuso 6*45	1
3361	Tornillo 3.5*10	Screw 3.5*10	Vis 3.5*10	Parafuso 3.5*10	1
3684	Tuerca m5 mariposa	Wing nut	Écrou	Porca	1
7418	Manguera EPDM negra	Black EPDM hose	Tuyau EPDM Noir	Mangueria preta EPDM	1
7453	Boquilla negra	Black nozzle	Buse noire	Bico preto	1
7489	Muelle	Spring	Resort	Doca	1
7507	Conjunto manguera depósito	Tank hose set	Ensemble de tuyau de réservoir	Conjunto de mangueira do tanque	2
12214	Depósito 1 litro	Tank 1 L	Réservoir 1 L	Depósito 1 L	1
12216	Cárter motor con junta	Motor carter with o-ring	Carter motor avec o-ring	Cárter com junta	1
12218	Protector de disco	Disc protector	Protecteur du disque	Protetor de disco	1
12229	Kit tornillo cabezal	Screw head kit	Kit vis tête	Kit de cabeça de parafuso	1
12367	Conjunto disco cónico	Conical disc set	Ensemble disque conique	Montagem de disco cónico	1
12486	Kit soporte grifo	Tap support kit	Kit de support robinet	Kit de suporte de torneira	1
12487	Conjunto motor completo	Complete motor set	Ensemble moteur complet	Montagem Completa do Motor	1
12512	Conjunto manguera grifo	Tap hose set	Ensemble tuyau robinet	Conjunto de torneira da mangueira	1
12513	Conjunto correas	Belts set	Correas set	Conjunto de cintos	1
12515	Kit interno	Internal kit	Kit interne	Kit interno	1

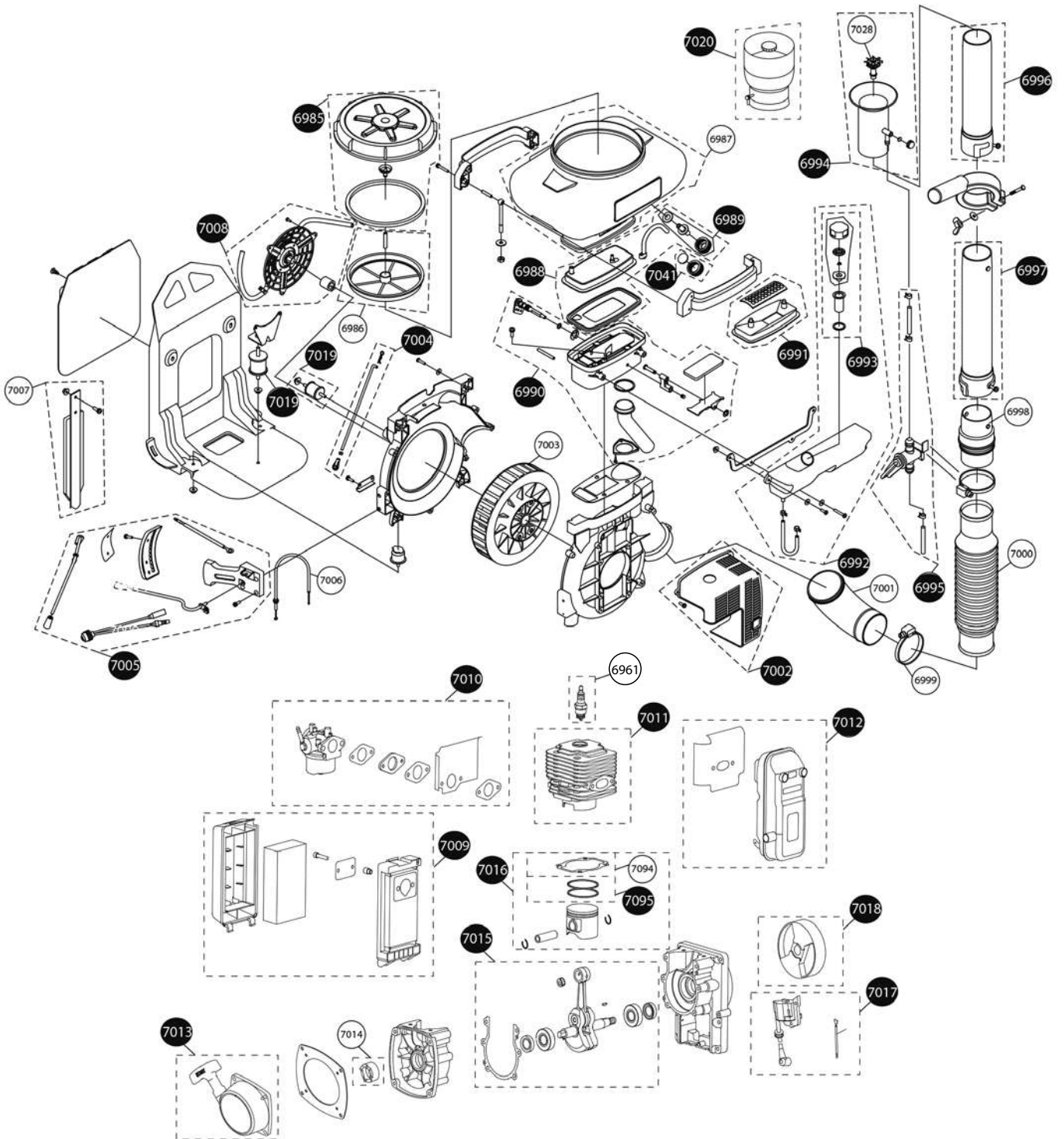
Ref: 5805 TAURUS



Ref: 5805 TAURUS

COD.	ESPAÑOL	ENGLISH	FRANÇAIS	PORTUGÜES	UDS
5713	Conjunto tapa depósito	Tank cover kit	Jeu couvercle du reservoir	Tampa deposito completa	1
5714	Filtro carga	Charge filter	Filtre charge	Filtro boca deposito	1
5715	Depósito	Tank	Reservoir	Deposito	1
5716	Correa	Strap	Courroie	Correia	1
5788	Conjunto válvula cierre	Close valve kit	Jeu soupape fermeture	Válvula respirador tampa	1
5789	Manguera completa	Complete hose	Tuyau complete	Mangueira completa	1
5790	Junta plana	Flat gasket	Jointe plate	Junta vedação tampa	1
5791	Cuerpo empuñadura	Handgrip body	Corps de poignée	Punho pistola	1
5792	Conjunto grifo	Faucet kit	Kit robinet	Torneira pistola	1
5793	Alargadera latón	Brass extension	Extension en laiton	Prolonga pistola	1
5794	Barra de 3 salidas	3 exit rod	Barre 3 sorties	Barra de 3 saídas	1
5796	Filtro boquilla	Nozzle filter	Filtre Buse	Filtro Injector pistola	1
5797	Disco difusor	Diffuser disc	Disque de diffuseur	Disco difusor	1
5798	Tuerca boquilla	Nozzle nut	Ecrou buse	Porca fixação Injector	1
6252	Barra 2 salidas	2 exit rod	Barre 2 sorties	Barra de 2 saídas	1
6458	Pistolete	Gun	Pistolet	Pistola	1
6561	Bomba completa	Complete Pump	Pompe complete	Bomba completa	1
6934	Conjunto cilindro	Cylinder kit	Cylindre	Conjunto cilindro	1
6935	Segmento motor	Motor segment	Segment moteur	Anilha cilindro	1
6936	Junta cilindro	Cylinder gasket	Jointe cylindre	Junta cilindro	1
6937	Conjunto pistón	Piston kit	Jeu piston	Conjunto pistão	1
6938	Conjunto biela	Rod kit	Kit bielle	Conjunto biela	1
6939	Junta biela	Rod gasket	Jointe bielle	Junta biela	1
6940	Conjunto tornillo bomba	Pump screw kit	Jeu de vis pompe	Kit parafusos bomba	1
6941	Motor bomba completa	Complete pump motor	Moteur Pompe complète	Motor bomba	1
6942	Conjunto tapa salida	Exit lid	Jeu couvercle sortie	Conjunto saída bomba	1
6943	Conjunto tapa entrada	Entrance lid	Jeu couvercle entrée	Conjunto entrada bomba	1
6944	Conjunto embrague completo	Complete clutch kit	Ensem. d'embrayage complet	Prato magnético	1
6945	Carburador completo	Complete carburetor	Carburateur complet	Carburador	1
6946	Conj. separador carburador	Carburetor gasket	Ensem. séparateur carburateur	Conjunto divisão carburador	1
6947	Rotor	Rotor	Rotor	Rotor	1
6948	Conjunto bobina	Magneto starter	Jeu bobine	Conjunto bobina	1
6949	Conjunto filtro de aire	Air filter kit	Jeu filtre air	Conjunto filtro ar	1
6950	Conjunto tapón gasolina	Fuel cap kit	Jeu bouchon carburant	Conjunto tampa combustivel	1
6951	Conj. depósito gasolina completo	Fuel tank kit	Reservoir carburant	Conj deposito combustivel	1
6952	Arranque completo motor	Starter kit	Démarrage	Arrancador completo	1
6953	Conjunto agarre completo	Ratchet	Bec démarrage	Conjunto fixação	1
6954	Conjunto escape completo	Complete muffler kit	Echappement	Conjunto escape	1
6955	Boquilla 1 salida	1 exit nozzle	Buse	Injector 1 saída	1
6961	Bujía Ref.2-33	Spark plug	Bougie	Vela ignição	1
7034	Espaldera 1	Back	Epaulette	Borracha encosto dorso	1
7035	Silent blocks 1	Silent blocks	Silent blocks	Sinoblocos apoio chasis	1
7037	Conjunto cable acelerador	Throttle cable kit	Kit cable accélérateur	Conjunto acelerador	1
7080	Conjunto tapón líquido	Liquid cap kit	Jeu bouchon liquide	Tampão escoamento	1
7093	Regulador presión	Presion regulator	Regulateur presion	Regulador pressão	1

Ref: 6981 TAURUS AIR +

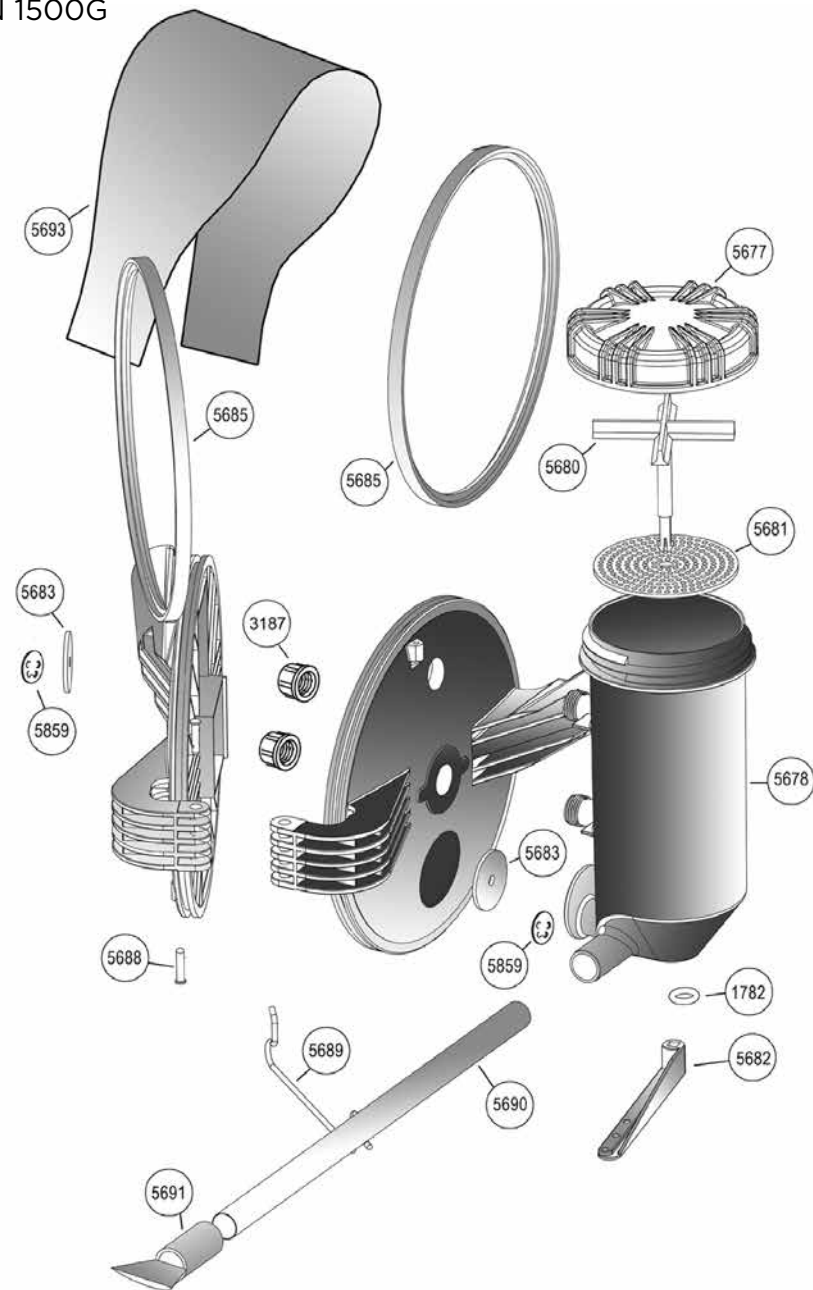


* 7033 este código incluye el motor sin carburador

Ref: 6981 TAURUS AIR +

COD.	ESPAÑOL	ENGLISH	FRANÇAIS	PORTUGÜES	UDS
6961	Bujía	Spark plug	Bougie	Vela	1
6985	Tapa depósito	Tank cover	Couvercle du reservoir	Tampa depósito	1
6986	Conjunto filtro	Filter	Filtre	Conjunto filtro	1
6987	Depósito	Tank	Reservoir	Depósito	1
6988	Conjunto líquido	Liquid group	Jeu liquide	Conjunto saída calda	1
6989	Conjunto tapón depósito	Lid assembly	Bouchon reservoir	Conjunto tampa depósito	1
6990	Conjunto distribuidor	Distributor	Distributeur	Conjunto distribuidor	1
6991	Conjunto espolvoreador	Duster kit	Pulvérisateur	Conjunto enxofreadeira	1
6992	Conjunto depósito fuel	Fuel tank	Reservoir carburant	Conjunto tanque combustível	1
6993	Conjunto tapón filtro fuel	Lid & filter fuel	Couv, et filtre carburant	Conj tampa filtro combustível	1
6994	Conjunto tubo de salida	Exit tube	Tuyau sortie	Conjunto Cano saída	1
6995	Conjunto mango	Handle	Manchon	Conjunto punho	1
6996	Conjunto tubo extremo	Extreme tube	Tubulure extreme	Conjunto Cano exterior	1
6997	Conjunto tubo medio	Middle tube	Buse moyen	Conjunto Cano meio	1
6998	Conjunto conector	Connector	Connecteur	Conjunto conexão	1
6999	Conjunto abrazadera	Clip	Bride	Conjunto abraçadeira	1
7000	Conjunto manguito	Hose	Manchon	Conjunto borracha	1
7001	Conjunto codo	Kinks	Coude	Conjunto cotovelo	1
7002	Conjunto carcasa	Frame	Carcasse	Conjunto semienvolvente	1
7003	Conjunto plato impulsor	Impeller assembly	Jeu plat impulseur	Conjunto prato para pó	1
7004	Conjunto varilla	Pulling road	Jeu tringle	Conjunto alavanca	1
7005	Conjunto control	Control system	Jeu contrôle	Conjunto controlo	1
7006	Conjunto cable acelerador	Throttle cable	Cable accélérateur	Conjunto cabo acelerador	1
7007	Conjunto correa	Belt	Jeu courroie	Conjunto correias	1
7008	Bomba	Spray pump	Pompe	Bomba	1
7009	Conjunto filtro aire	Filter	Jeu filtre air	Conjunto filtro ar	1
7010	Conjunto carburador	Carburetor	Carburateur	Conjunto carburador	1
7011	Conjunto cilindro	Cylinder	Cylindre	Conjunto cilindro	1
7012	Conjunto escape	Muffler	Echappement	Conjunto silenciador	1
7013	Conjunto arranque	Starter	Démarrage	Conjunto arrancador	1
7014	Uña arranque	Ratchet	Bec démarrage	Trinco arrancador	1
7015	Conjunto biela	Crackshaft	Bielle	Conjunto biela	1
7016	Conjunto pistón	Piston	Piston	Conjunto pistão	1
7017	Conjunto bobina	Magneto startor	Bobine	Conjunto bobina	1
7018	Conjunto rotor	Magneto rotor	Rotor	Conjunto rotor	1
7019	Silent block	Silent block	Silent block	Sinobloco	1
7020	Boquilla ULV	U.L.V. nozzle	Buse U.L.V.	Kit Injector ULV	1
7028	Hélice boquilla	Propeler nozzle	Hédice de la buse	Hélice difusora	1
7033	Motor sin carburador	Engine without carburetor	Moteur hors carburateur	Motor sem carburador	1
7041	Conj tapón ciego depósito	Plug tank	Bouchon sans trou reservoir	Tampa depósito	1
7094	Junta cilindro	Gasket	Joint cylindre	Junta cilindro	1
7095	Segmentos pistón	Piston ring	Segments piston	Segmento	1

Ref: 5700 DRAGÓN 1500G



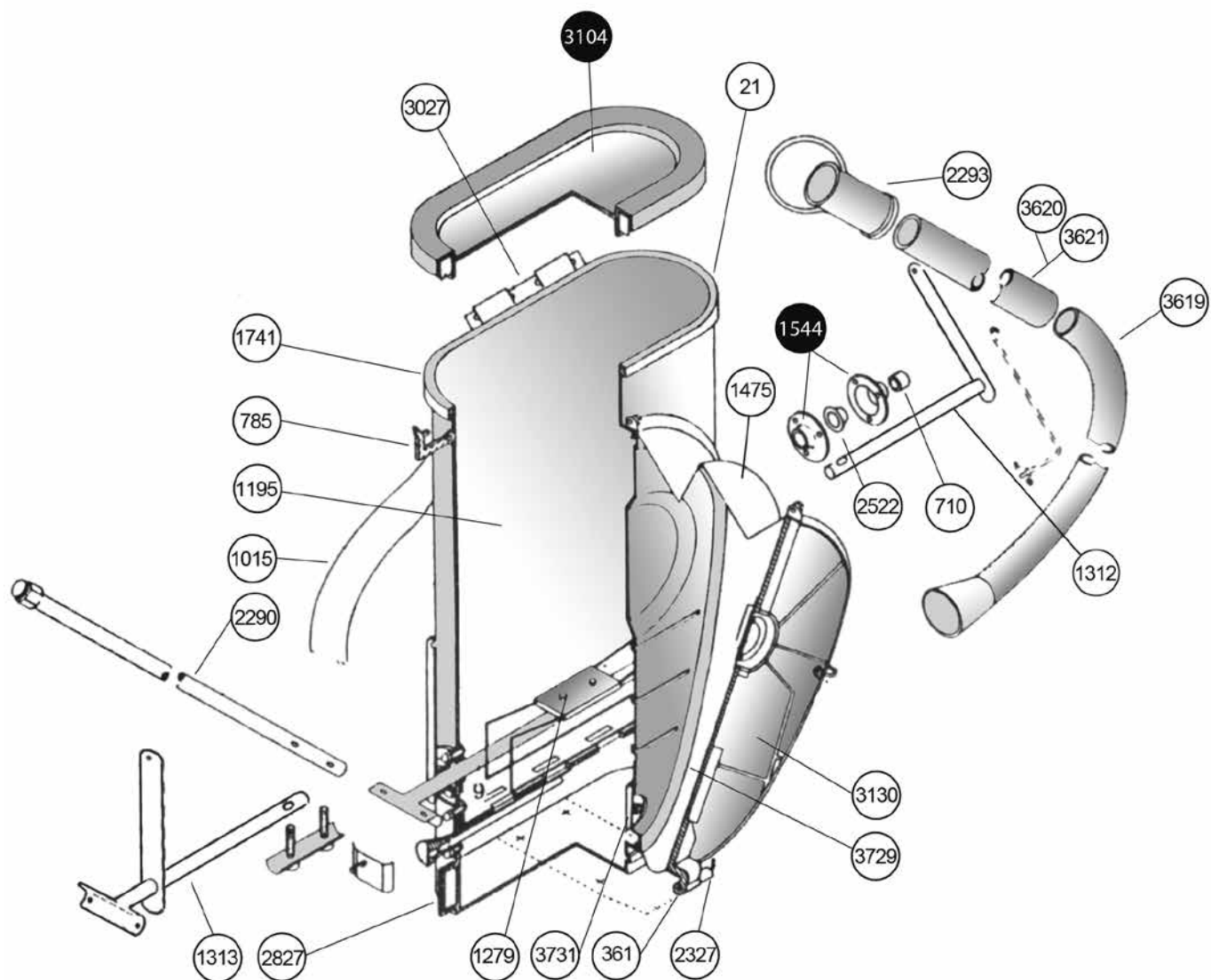
COD.	ESPAÑOL	ENGLISH	FRANÇAIS	PORTUGÜES	UDS
1782	Junta tórica NBR 7,52x3,53	NBR toric gasket	NBR joint torique	O-ring NBR	1
3187	Tapón ø18	ø18 cap	ø18 bouchon	Tampa ø18	1
5677	Tapa depósito	Tank cover	Couvercle du reservoir	Tampa deposito	1
5678	Depósito rojo	Red tank	Reservoir rouge	Deposito vermelho	1
5680	Agitador	Agitator	Agitateur	Agitador	1
5681	Rejilla	Grille	Grillage	Grade	1
5682	Palanca agitador	Agitator lever	Lever agitateur	Alavanca agitador	1
5683	Válvula caucho	Rubber valve	Soupape caoutchouc	Valvula borracha	1
5685	Brida	Clamp	Brida	Abraçadeira	1
5688	Pasador 20x4	Fastener	Fermeture 20x4	Pine de arame	1
5689	Varilla de alambre	Wire rib	Tige I de fer	Vareta	1
5690	Tubo salida	Outlet pipe	Turau de sortie	Cano saída	1
5691	Deflector	Deflector	Défecteur	Deflector	1
5693	Fuelle acabado	Bellow	Sofluet	Fole	1
5859	Arandela sujeción Ø4	Fastening lever	Rondelle fermeture	Arandela xação	1

Ref: 2612 DRAGÓN 7 POWER



COD.	ESPAÑOL	ENGLISH	FRANÇAIS	PORTUGÊS	UDS
351	Batería 12V 7.2A(PLOMO)	Leaded Battery 12V 7.2A	Batterie 12V 7.2A (plomb)	Bateria 12V 7,2A (chumbo)	1
664	Cargador (PLOMO)	Leaded Charger	Chargeur (plomb)	Carregador (chumbo)	1
10813	Motor eléctrico	Electric motor	Moteur électrique	Motor elétrico	1
10814	Sinfin lado aspirador	Suction side worm screw	Vis sans fin latérale d'aspiration	Parafuso do sem-fim do lado da sucção	1
10815	Sinfin lado motor	Motor side worm screw	Vis sans fin côté moteur	Parafuso do sem-fim do lado do motor	1
10816	Ventilador	Complete fan	Ventilateur complet	Fã completo	1
10817	Eje ventilador	Fan shaft	Arbre du ventilateur	Ventilador Eje	1
10818	Interruptor On/Off	On-off switch	Interrupteur marche / arrêt	Interruptor On / Off	1
11556	Lanza completa	Complete Lance	Lance complète	Lanza completa	1
11557	Manguera	Hose	Tuyau	Mangueira	1
11558	Tapa	Cover	Couverture	Tampa	1
11559	Correa	Strap	Sangle	Alça	1
13971	Cargador 12.6 V 1.8 Ah	Charger 12.6 V 1.8 Ah	Chargeur 12.6 V 1.8 Ah	Carregador 12.6 V 1.8 Ah	1
13972	Batería litio 12V 8 A	Lithium battery 12V 8 A	Batterie lithium 12V 8 A	Bateria lito 12V 8 A	1

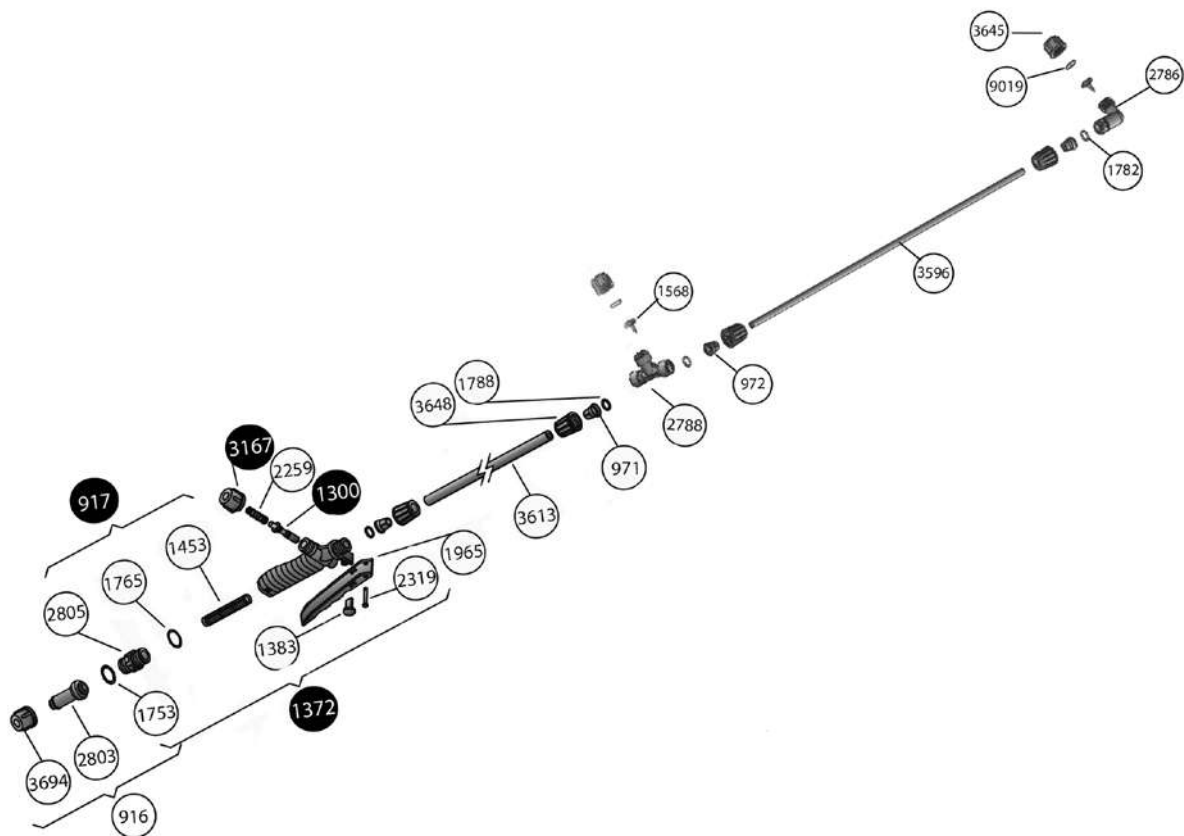
Ref: 1406 DRAGÓN 12K



Ref: 1406 DRAGÓN 12K

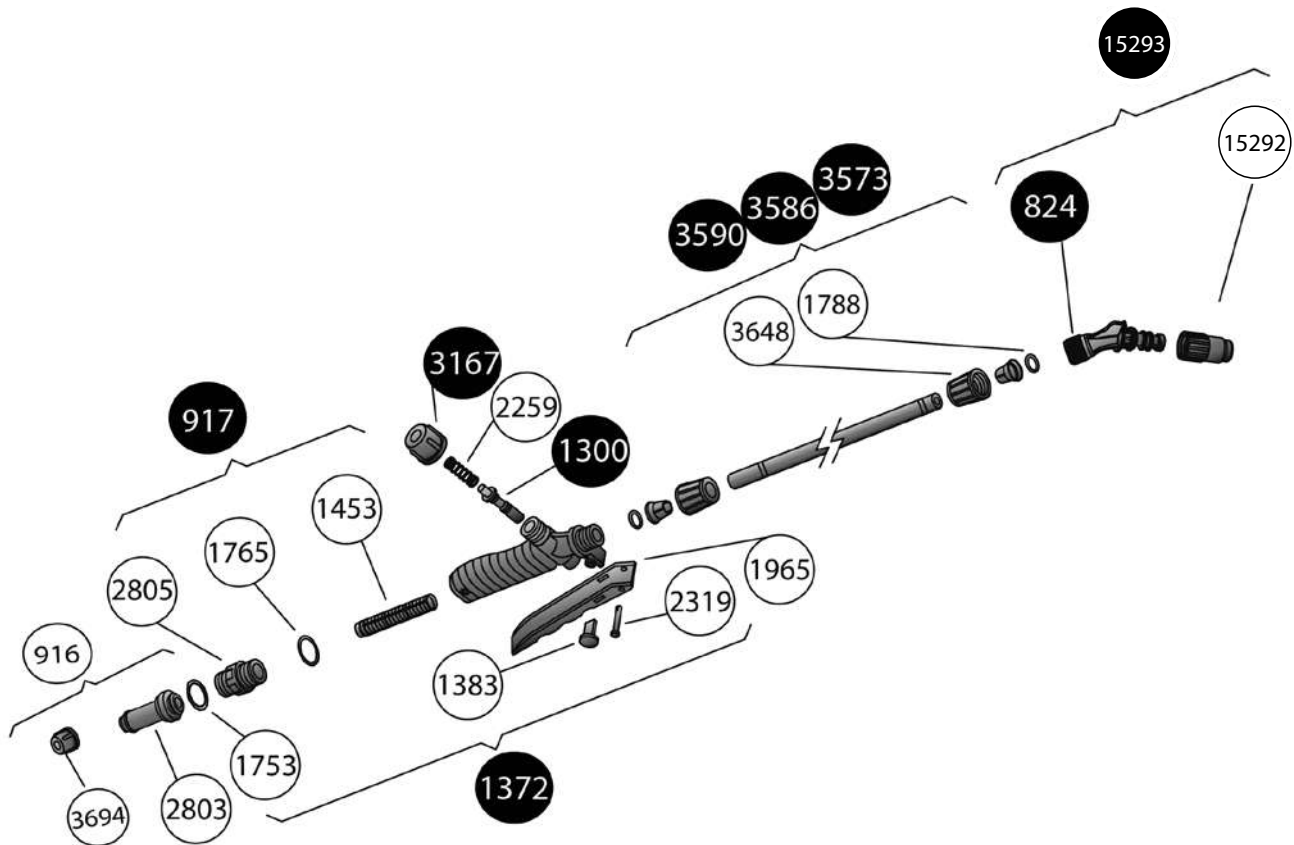
COD.	ESPAÑOL	ENGLISH	FRANÇAIS	PORTUGÜES	UDS
21	Abrazadera ovalada	Oval Clamp	Agrafe oval	Abraçadeira oval	1
361	Bisagra fuelle	Bellows hinge	Charnière souet	Dobradiça do fole	1
710	Casquillo guía	Guide sleeve	Guide Cap	Bucha guía	1
785	Cierres depósito	Tank closing	Fermeture dépôts	Fechamento do deposito	1
1015	Correas	Straps	Ceintures	Correias	1
1195	Depósito	Tank	Dépôt	Deposito	1
1279	Distribuidor polvo	Dust distributor	Distributeur poussière	Distribuidor do pó	1
1312	Eje palanca	Lever shaft	Levier axe	Eixo da alavanca	1
1313	Eje	Shaft	Axes	Eixo	1
1475	Fuelle	Bellow	Soufflet	Fole	1
1544	Guías del eje	Shaft guides	Guides Axe	Guia do eixo	1
1741	Junta plana	Flat gasket	Jointe plate	Borracha	1
2290	Palanca	Lever	Levier	Alavanca	1
2293	Paleta salida polvo	Dust exit palette	Dust exit palette	Paleta saída do pó	1
2327	Pasador tapa fuelle	Bellows cap fastener	Pin souet couverture	Pine tampa fole	1
2522	Prensaestopas eje	Stungbox shaft	Presse-étoupe	Borracha eixo	1
2827	Regulador polvo	Dust regulator	Régulateur poussière	Regulador do pó	1
3027	Soporte correas	Straps support	Sangles de soutien	Suporte correias	1
3104	Tapa depósito	Tank cover	Couvercle reservoir	Tampa deposito	1
3130	Tapa ovalada fuelle	Bellows oval cap	Couverture ovale souet	Tampa ovalada do fole	1
3619	Tubo plástico flex	Flexible plastic cap	Busex plastique ex	Cano plástico exível	1
3620	Tubo rígido 100cm	Rigid pipe	Busex rigide100cm	Cano rígido 100 cm.	1
3621	Tubo rígido 50cm	Rigid pipe	Tuyau rigide 50cm	Cano rígido 50 cm.	1
3729	Válvula aspiración	Aspiration valve	Soupape aspiration	Válvula de sucção	1
3731	Válvula retención	Holding valve	Soupape rétention	Válvula de retenção	1

Ref: 8561 LANZA DE DOS SALIDAS



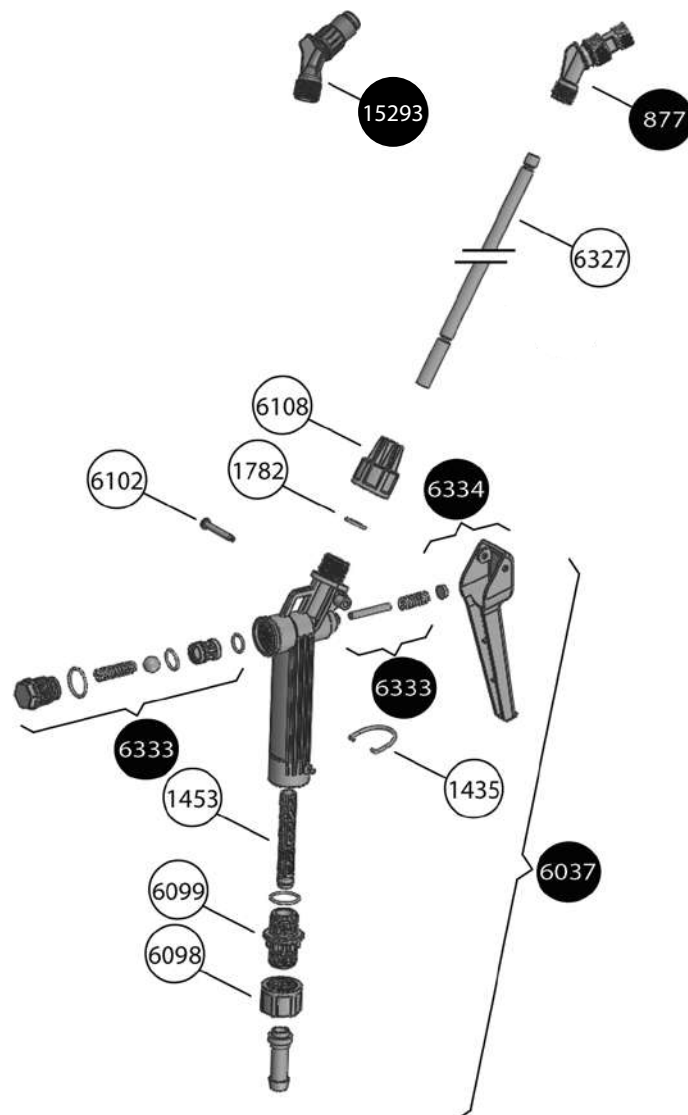
COD.	ESPAÑOL	ENGLISH	FRANÇAIS	PORTUGUÊS	UDS
916	Conjunto racord completo	Complet racord kit	Jeu racord complete	Conjunto racord completo	1
917	Conjunto racord portaltro	Filterholder racord kit	Jeu racord porte ltre	Conjunto porta ltro	1
971	Cono Ø10	Ø10 Cone	Cone Ø10	Cone Ø10	10
972	Cono Ø8	Ø8 Cone	Cone Ø8	Cone Ø8	1
1300	Eje empuñadura con juntas	Grip shaft with gaskets	Poignee axe avec joints	Punho eixo com juntas	5
1372	Empuñadura completa	Complete handgrip	Poignee complete	Punho completo	1
1383	Fijador maneta	Grip xer	Fixateur manette	Fixador cabo	1
1453	Filtro de empuñadura	Handgrip lter	Filtre poignee	Filtro punho	5
1568	Hélice difusor	Helix diuser	Hélice diuseur	Difusor em hélice	1
1753	Junta plana NBR 8x16,2x1,6	Flat gasket	Joint plat	Junta plana	1
1765	Junta tórica NBR 18x2,5	NBR toric gasket	NBR joint torique	Junta torica NBR	10
1782	Junta tórica NBR 7.52x3.53	NBR toric gasket	NBR joint torique	Junta torica NBR	1
1788	Junta tórica NBR 9,13x2,62	NBR toric gasket	NBR joint torique	Junta torica NBR	10
1965	Maneta empuñadura	Handle lever	Poignee manette	Alavanca punho	1
2259	Muelle empuñadura	Handle spring	Poignee ressort	Mola punho	5
2319	Pasador maneta	Grip pin	Goupille manette	Engate cabo	5
2786	Racor en L	L racor	Raccord en L	Racor em L	1
2788	Racor en T 8-10	T 8-10 Racor	Raccord en T 8-10	Racor em T 8-10	1
2803	Racord manguera	Hose racor	Raccord Tuyau	Racor mangueira	1
2805	Racord empuñadura	Handgrip Racor	Poignee raccord	Racor punho	10
3167	Tapón con tórica	Cap with toric	Bouchon avec joint	Tampa com junta	10
3596	Tubo bra Ø8x47.5cm	Ø8x47.5cm ber tube	Tuyau bre Ø8x47.5cm	Cano Ø8x47.5cm	1
3613	Tubo latón 47.5 cm 9*10	47.5cm 9*10 Brass tube	Tuyau brass 47.5cm 9*10	Cano 47.5cm 9*10	1
3645	Tuerca boquilla Inox	Stainless nozzle nut	Écrou buse inox	Porca Injector inox	1
3648	Tuerca cónica	Cone nut	Ecrou conique	Porca conica	5
3694	Tuerca manguera	Hose nut	Ecrou tuyau	Porca mangueira	1
9019	Disco 0.8mm POM	0.8 mm POM Disc	0.8mm POM disque	Disco 0.8mm POM	1

LANZA DE FIBRA



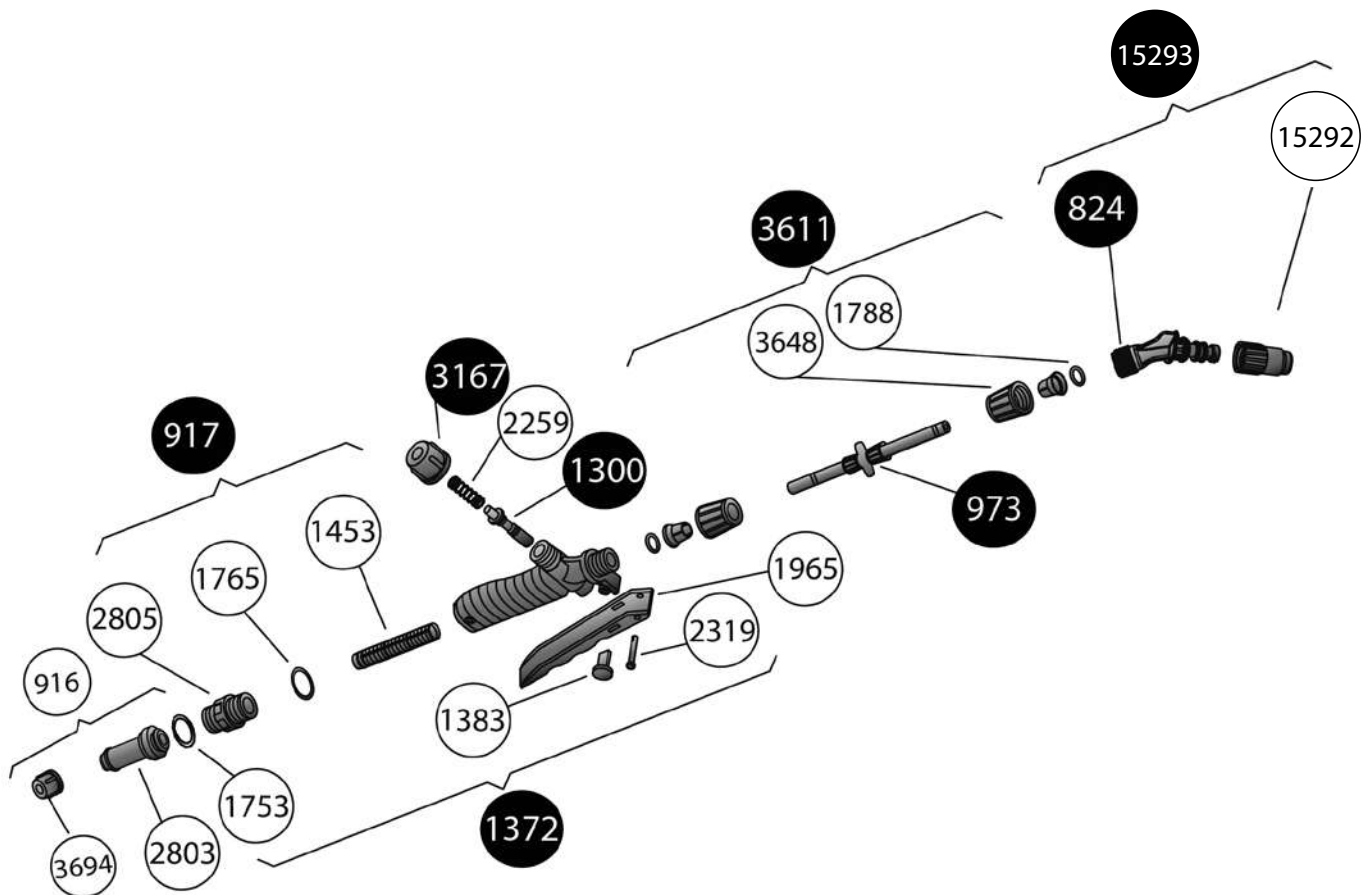
COD.	ESPAÑOL	ENGLISH	FRANÇAIS	PORTUGÜES	UDS
441	Boquilla regulable	Adjustable nozzle	Buse réglable	Injector regulavel	5
817	Codo con boquilla regulable	Elbow with adjustable nozzle	Coude avec buse réglable	Cotovelo c/injector regulavel	5
824	Codo con tórica	Elbow with toric	Coude avec torique	Cotovelo com torica	5
916	Conjunto racord completo	Complet racord kit	Jeu racord complete	Conjunto racord completo	1
917	Conjunto racord portafiltro	Filterholder racord kit	Jeu racord porte filtre	Conjunto porta filtro	1
1300	Eje empuñadura con juntas	Grip shaft with gaskets	Poignee axe avec joints	Punho eixo com juntas	5
1372	Empuñadura completa	Complete handgrip	Poignee complete	Punho completo	1
1383	Fijador maneta	Grip fixer	Fixateur manette	Fixador cabo	1
1453	Filtro de empuñadura	Handgrip filter	Filtre poignee	Filtro punho	5
1753	Junta plana NBR 8x16,2x1,6	Flat gasket	Joint plat	Junta plana	1
1765	Junta tórica NBR 18x2,5	NBR toric gasket	NBR joint torique	Junta torica NBR	10
1788	Junta tórica NBR 9,13x2,62	NBR toric gasket	NBR joint torique	O-ring NBR	10
1965	Maneta empuñadura	Handle lever	Poignee manette	Alavanca punho	1
2259	Muelle empuñadura	Handle spring	Poignee ressort	Mola punho	5
2319	Pasador maneta	Grip pin	Goupille manette	Engate cabo	5
2803	Racord manguera	Hose racor	Raccord Tuyau	Racor mangueira	1
2805	Racord empuñadura	Handgrip Racor	Poignee raccord	Racor punho	10
3167	Tapón con tórica	Cap with toric	Bouchon avec joint	Tampa com junta	10
3573	Tubo fibra Ø10*100cm C/tuerca	Fiber tube	Tuyau en fibre avec écrous	Cano com porcas	1
3586	Tubo fibra Ø10*62cm C/tuerca	Fiber tube	Tuyau en fibre avec écrous	Cano com porcas	1
3590	Tubo fibra Ø10*70cm C/tuerca	Fiber tube	Tuyau en fibre avec écrous	Cano com porcas	1
3648	Tuerca cónica	Cone nut	Ecrou conique	Porca conica	5
3694	Tuerca manguera	Hose nut	Ecrou tuyau	Porca mangueira	1
15292	Boquilla regulable	Adjustable nozzle	Buse réglable	Bico ajustável	5
15293	Codo con boquilla regulable	Elbow with adjustable nozzle	Coude avec buse réglable	Cotovelo com bico regulavel	5

Ref: 6292 LANZA TRACTOR



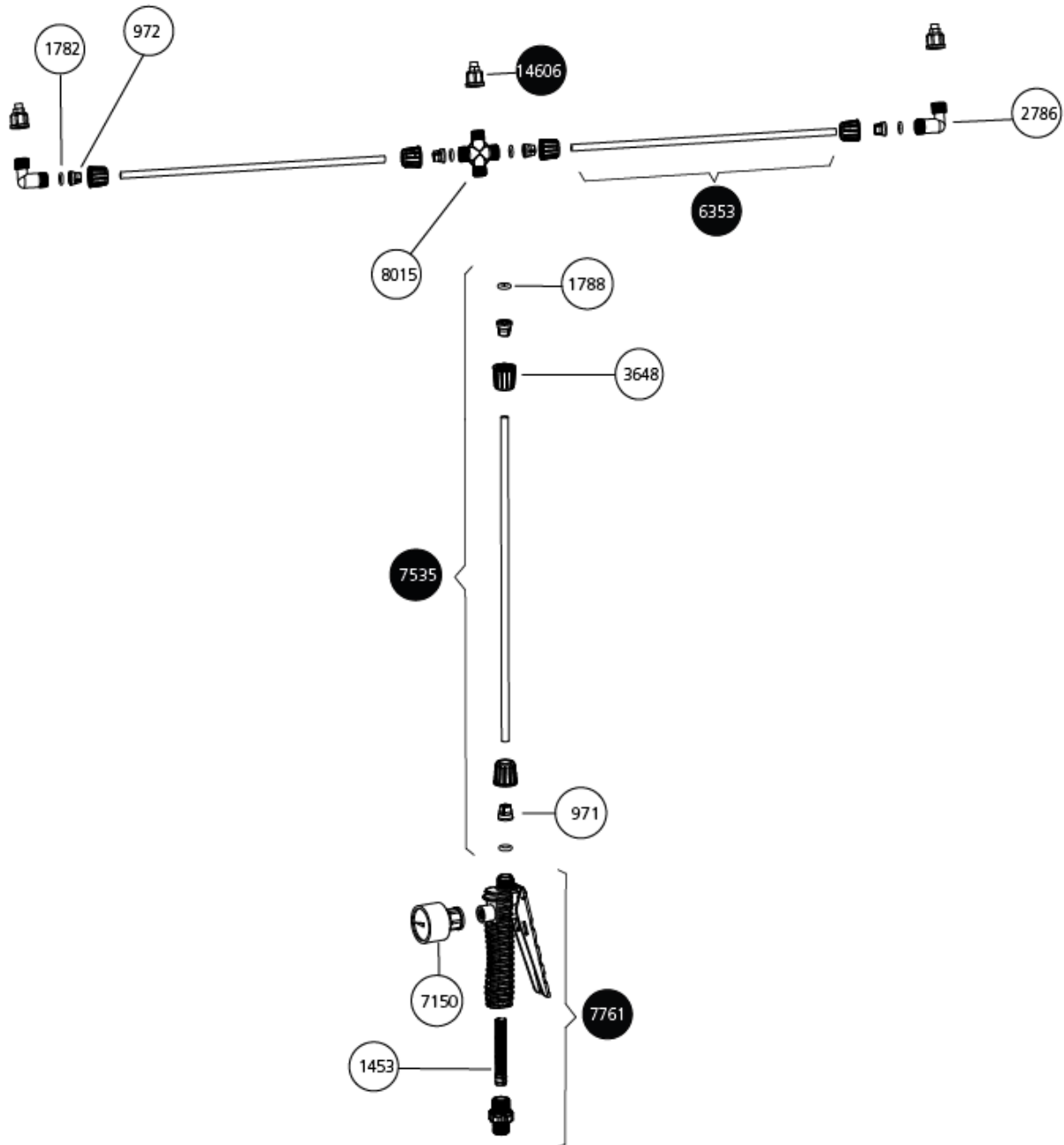
COD.	ESPAÑOL	ENGLISH	FRANÇAIS	PORTUGÛES	UDS
877	Conj. boquilla óptima plus	Optima plus nozzle kit	Jeu buse Optima Plus	Kit Injector Optima Plus	1
1435	Fijador maneta	Grip fixer	Fixateur manette	Bloqueio punho	1
1453	Filtro de empuñadura	Handgrip filter	Filtre poignée	Filtro punho	5
1782	Junta tórica NBR 7.52x3.53	NBR toric gasket	NBR joint torique	O-ring NBR	1
1785	Junta tórica NBR 9x2,2	NBR toric gasket	NBR joint torique	O-ring NBR	10
6037	Empuñadura completa	Complete grip	Poignée tracteur complet	Punho completo	1
6098	Tuerca manguera 1/2"	1/2" hose nut	Écrou de tuyau 1/2 "	Porca mangueira 1/2"	1
6099	Racor empuñadura	Grip racor	Racor poignée	Racor punho trator	1
6102	Pasador maneta	Grip pin	Goupille manette	Chaveta punho	1
6108	Tuerca lanza	Lance nut	Écrou lance	Porca lança	1
6327	Tubo inox 100 C/tuercas	100 inox tube with nuts	Tuyau inox 100 C/ écrous	Cano inox. 100cm. com porcas	1
6333	Conjunto válvula	Valve kit	Jeu soupape	Kit valvula	1
6334	Maneta completa	Complete grip	Poignée complet	Punho completo	1
15293	Codo con boquilla regulable	Elbow with adjustable nozzle	Coude avec buse réglable	Cotovelo com bico regulavel	5

LANZA DE FIBRA TELEX



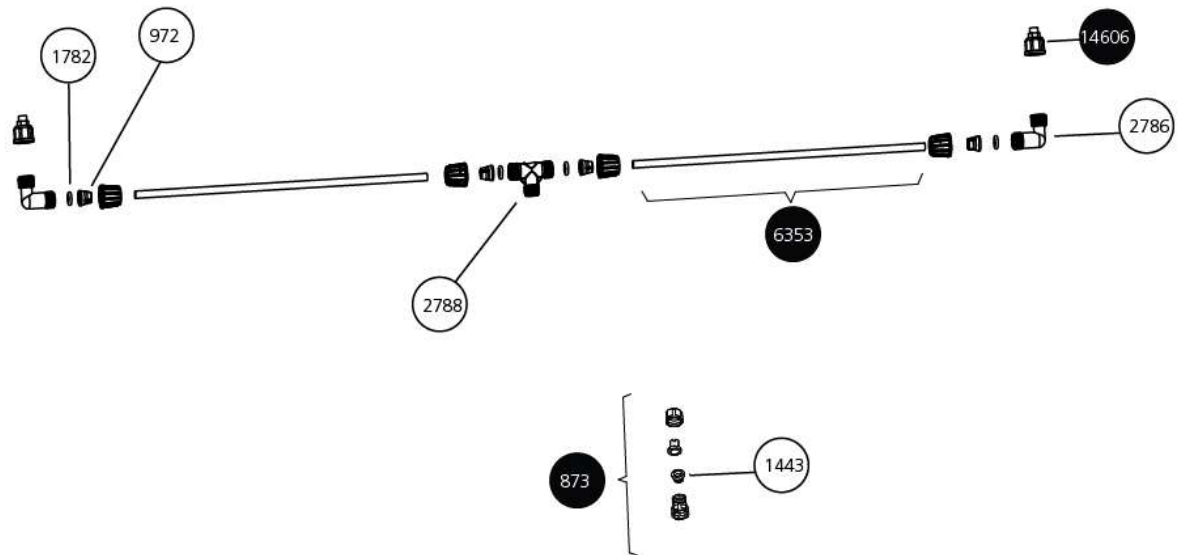
COD.	ESPAÑOL	ENGLISH	FRANÇAIS	PORTUGÜES	UDS
441	Boquilla regulable	Adjustable nozzle	Buse réglable	Injetor ajustável	5
916	Conjunto racord completo	Complet racord kit	Jeu racord complete	Conjunto racord completo	1
917	Conjunto racord portafiltro	Filterholder racord kit	Jeu racord	Conjunto filtro deposito	1
973	Cono Ø8	Ø8 cone	Cône Ø8 pour	Cone Ø8	1
1300	Eje empuñadura con juntas	Grip shaft with gaskets	Poignee axe avec joints	Punho eixo com juntas	5
1372	Empuñadura completa	Complete handgrip	Poignee complete	Punho completo	1
1383	Fijador maneta	Grip fixer	Fixateur manette	Fixador cabo	1
1453	Filtro de empuñadura	Handgrip filter	Filtre poignee	Filtro punho	5
1753	Junta plana NBR 8x16,2x1,6	Flat gasket	Joint plat	Junta plana	1
1765	Junta tórica NBR 18x2,5	NBR toric gasket	NBR joint torique	O-ring NBR	10
1788	Junta tórica NBR 9.13x2.62	NBR toric gasket	NBR joint torique	O-ring NBR	10
1965	Maneta empuñadura	Handle lever	Poignee manette	Alavanca punho	1
2259	Muelle empuñadura	Handle spring	Poignee ressort	Mola punho	5
2319	Pasador maneta	Grip pin	Goupille manette	Engate cabo	5
2803	Racord manguera	Hose racor	Raccord Tuyau	Racor mangueira	1
2805	Racord empuñadura	Handgrip racor	Raccord poignee	Racor punho	10
3167	Tapón con tórica	Cap with toric	Bouchon avec joint	Tampa com junta	10
3611	Tubo latón	Brass tube	Tuyau laton	Cano com porcas lança	1
3648	Tuerca cónica	Cone nut	Ecrou conique	Porca conica	5
3694	Tuerca manguera	Hose nut	Ecrou tuyau	Porca mangueira	1
15292	Boquilla regulable	Adjustable nozzle	Buse réglable	Bico ajustável	5
15293	Codo con boquilla regulable	Elbow with adjustable nozzle	Coude avec buse réglable	Cotovelo com bico regulavel	5

Ref: 14589 LANZA NEBULIZADORA 3 SALIDAS



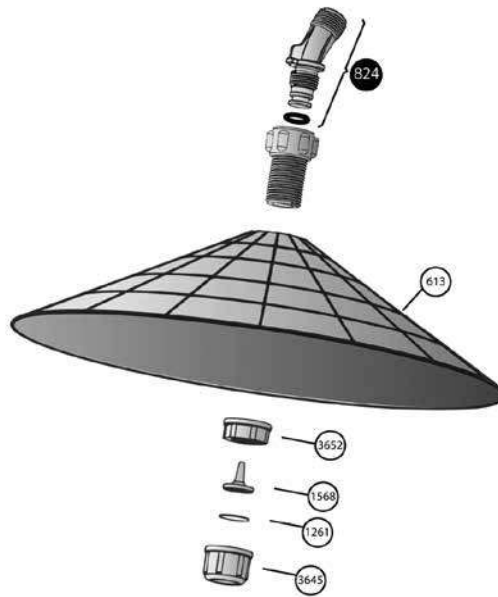
COD.	ESPAÑOL	ENGLISH	FRANÇAIS	PORTUGÜES	UDS
971	Cono Ø10	Ø10 Cone	Cone Ø10	Cone Ø10	10
972	Cono Ø8	Ø8 Cone	Cone Ø8	Cone Ø8	1
1453	Filtro de empuñadura	Handgrip filter	Filtre poignee	Filtro punho	5
1782	Junta tórica NBR 7.52x3.53	NBR toric gasket	NBR joint torique	O-ring NBR	1
1788	Junta tórica NBR 9.13x2.62	NBR toric gasket	NBR joint torique	O-ring NBR	10
2786	Racor en L	L racor	Raccord en L	Racor em L	1
3648	Tuerca cóni-ca	Cone nut	Ecrou coni-que	Porca conica	5
6353	Tubo de fibra ø8x25	Fiber tube	Tuyau fibre	Cano lança	-
7150	Conjunto tuerca y manómetro	Set nut/ seal and manometer	Ensemble écrou et manomètre	Conjunto porca/selo e manómetro	1
7535	Tubo de fibra ø10x47.5 mm con tuercas	Fiber tube with nuts	Tuyau fibre avec ecrou	Cano lança com porcas	1
7761	Empuñadura con manómetro	Handle with manometer	Poignee avec manomètre	Punho com manómetro	1
8015	Distribuidor macho 4 salidas	Male distributor 4 outputs	Homme distributeur 4 sorties	Hommen distribuidor 4 saídas	1
14606	Boquilla gota fina	Fine drop nozzle	Buse fine drop	Bico fina	-

Ref: 14698 LANZA NEBULIZADORA 2 SALIDAS



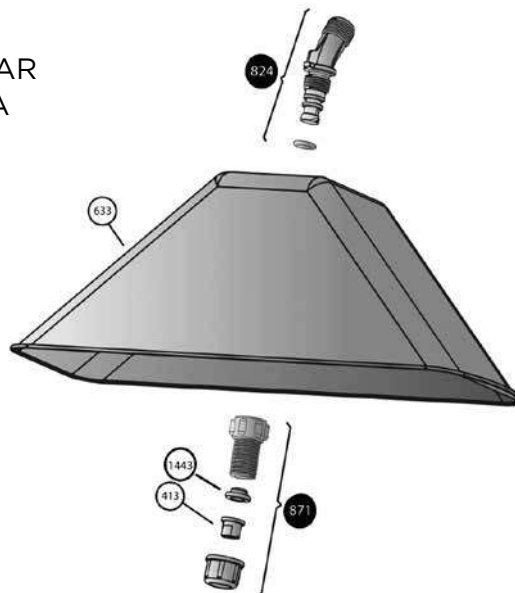
COD.	ESPAÑOL	ENGLISH	FRANÇAIS	PORTUGÊS	UDS
873	Conj boquilla herb naranja	Orange herbicide nozzle kit	Jeu buse herb orange	Kit Injector herbicida laranja	1
972	Cono Ø8	Ø8 Cone	Cone Ø8	Cone Ø8	1
1443	Filtro (sombbrero)	Filter (hat)	Filtre	Filtro	5
1782	Junta tórica NBR 7.52x3.53	NBR toric gasket	NBR joint torique	O-ring NBR	1
2786	Racor en L	L racor	Raccord en L	Racor em L	1
2788	Racor en T 8-10	T 8-10 Racor	Racor T 8-10	Racor em T 8-10	1
6353	Tubo de fibra Ø8x25	Fiber tube	Tuyau fibre	Cano lança	-

Ref: 614
 CAMPANA REDONDA
 CON CODO Y BOQUILLA



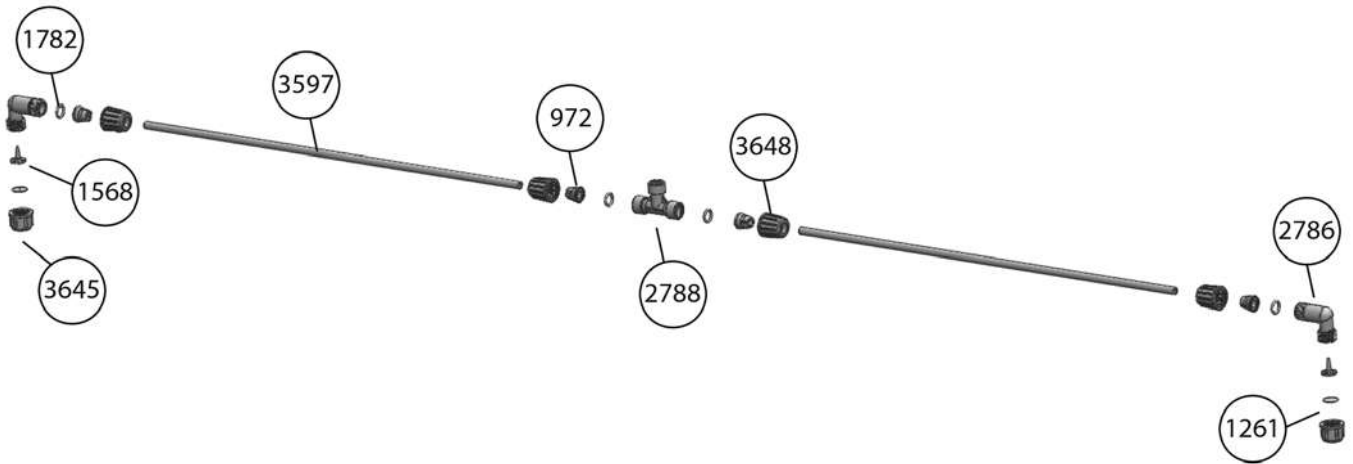
COD.	ESPAÑOL	ENGLISH	FRANÇAIS	PORTUGÊS	UDS
613	Campana cónica	Conical hood	Cloche conique	Campânula cónica	1
824	Codo con tórica	Elbow with toric	Coude avec torique	Cotovelo com torica	5
1261	Disco inox 1.5mm	Inox 1,5 mm disk	Disque inox 1.5mm	Disco inox. 1.5 mm	1
1568	Hélice difusor	Helix diffuser	Hélice difuseur	Difusor em hélice	1
3645	Tuerca boquilla inox.	Stainless nozzle nut	Écrou buse inox	Porca Injector inox.	1
3652	Tuerca cortada	Sliced nut	Écrou coupée	Porca curta	1

Ref: 639
 CAMPANA RECTANGULAR
 CON CODO Y BOQUILLA



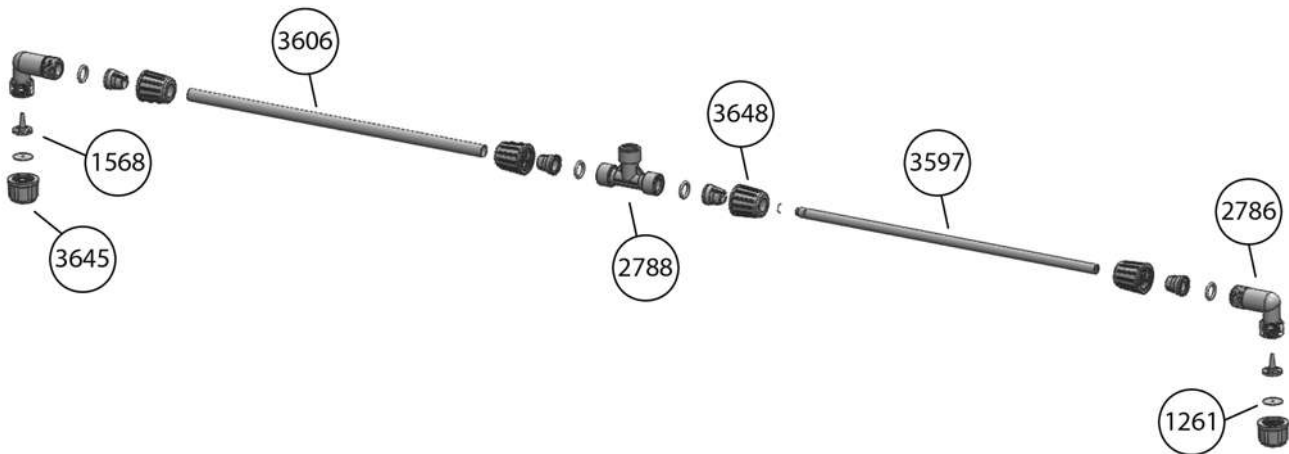
COD.	ESPAÑOL	ENGLISH	FRANÇAIS	PORTUGÊS	UDS
413	Boquilla herb. eco abanico	Yellow eco herbicide nozzle	Buse herb eco	Injector herbicida leque amar	5
633	Campana rectangular	Rectangular hood	Cloche rectangulaire	Campânula rectangular.	1
824	Codo con tórica	Elbow with toric	Coude avec torique	Cotovelo com torica	5
871	Conj boquilla herb eco	Yellow eco herbicide nozzle kit	Jeu buse herb eco jaune	Kit Injector herbicida amarelo	1
1443	Filtro (sombrero)	Filter (hat)	Filtre	Filtro	5

Ref: 1286 BARRA 2 SALIDAS



COD.	ESPAÑOL	ENGLISH	FRANÇAIS	PORTUGÜES	UDS
972	Cono Ø8	Ø8 Cone	Cone Ø8	Cone Ø8	1
1261	Disco inox. 1.5mm	1,5 mm stainless disk	Disque inox 1.5mm	Disco inox. 1,5 mm.	1
1568	Hélice difusor	Helix diffuser	Hélice diffuseur	Difusor em hélice	1
1782	Junta tórica NBR 7.52x3.53	NBR toric gasket	NBR joint torique	O-ring NBR	1
2786	Racor en L	L racor	Raccord en L	Racor em L	1
2788	Racor en T 8-10	T 8-10 Racor	Raccord en T 8-10	Racor em T 8-10	1
3597	Tubo fibra Ø8x47.5cm C/tuerc	Ø8x47.5cm fiber tube	Tuyau fibre Ø8x47.5cm	Cano com porcas Ø8x47.5cm	1
3645	Tuerca boquilla Inox.	Stainless nozzle nut	Écrou buse inox	Porca Injector inox.	1
3648	Tuerca cónica	Cone nut	Ecrou conique	Porca conica	1

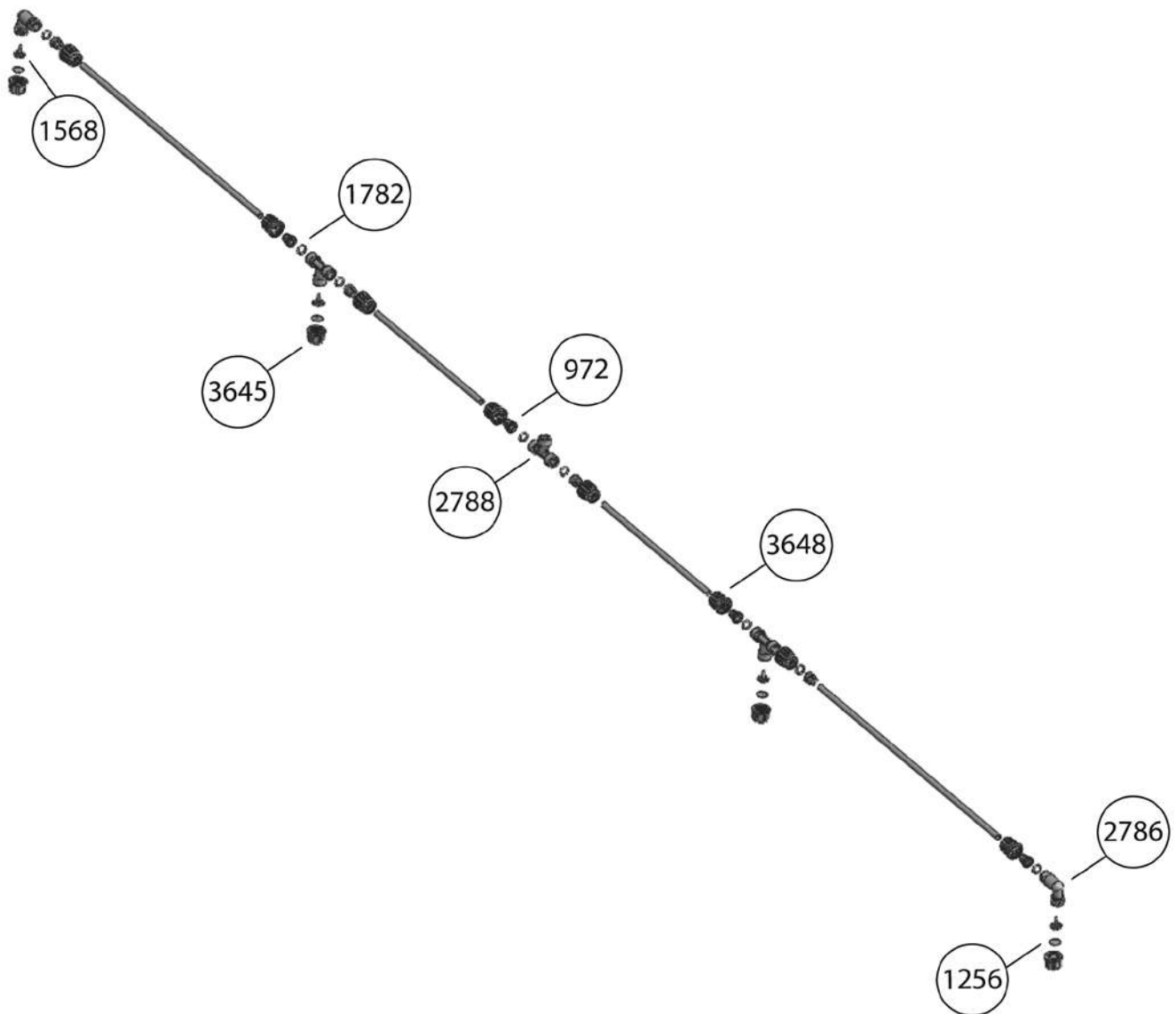
Ref: 1288 BARRA 2 SALIDAS TELEX



COD.	ESPAÑOL	ENGLISH	FRANÇAIS	PORTUGÜES	UDS
1261	Disco inox. 1.5mm	1,5 mm stainless disk	1.5mm Disco inoxydable	Disco inox. 1,5 mm.	1
1568	Hélice difusor	Helix diffuser	Helix diffuseur	Difusor em hélice	1
2786	Racor en L	L Racor	Raccord en L	Racor em L	1
2788	Racor en T 8-10	T 8-10 Racor	Racor T 8-10	Racor em T 8-10	1
3597	Tubo fibra Ø8x47.5cm C/tuerc	Ø8x47.5cm fiber tube	Tuyau fibre Ø8x47.5cm	Cano com porcas Ø8x47.5cm	1
3606	Tubo latón 30cm 9x10	30cm 9x10 brass tube	Tuyau de laiton 30cm 9x10	Cano bronze 30 cm 9 x 10	1
3645	Tuerca boquilla inox.	Stainless nozzle nut	Écrou buse inoxydable	Porca Injector inox.	1
3648	Tuerca cónica	Cone nut	Ecrou conique	Porca conica	5

50 DESPIECE GENERAL

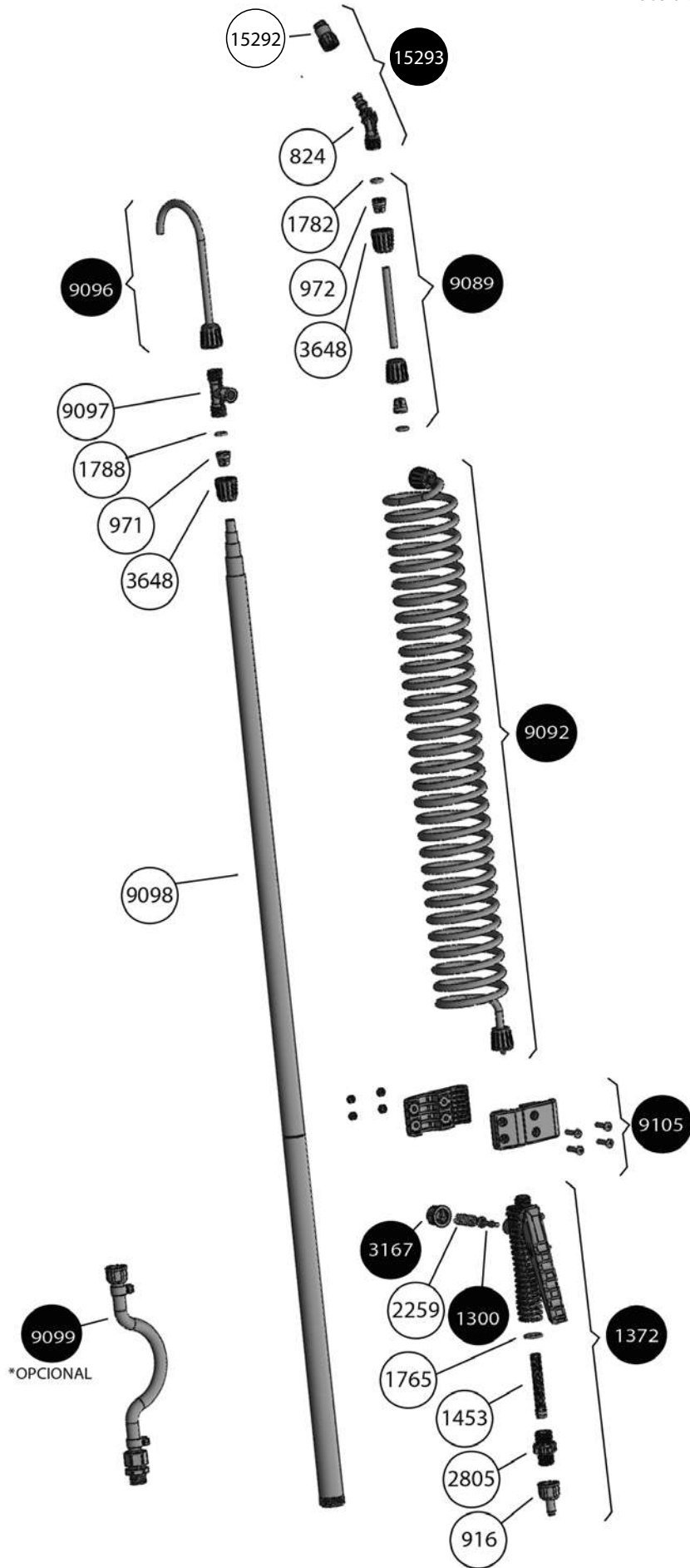
Ref: 314 BARRA 4 SALIDAS



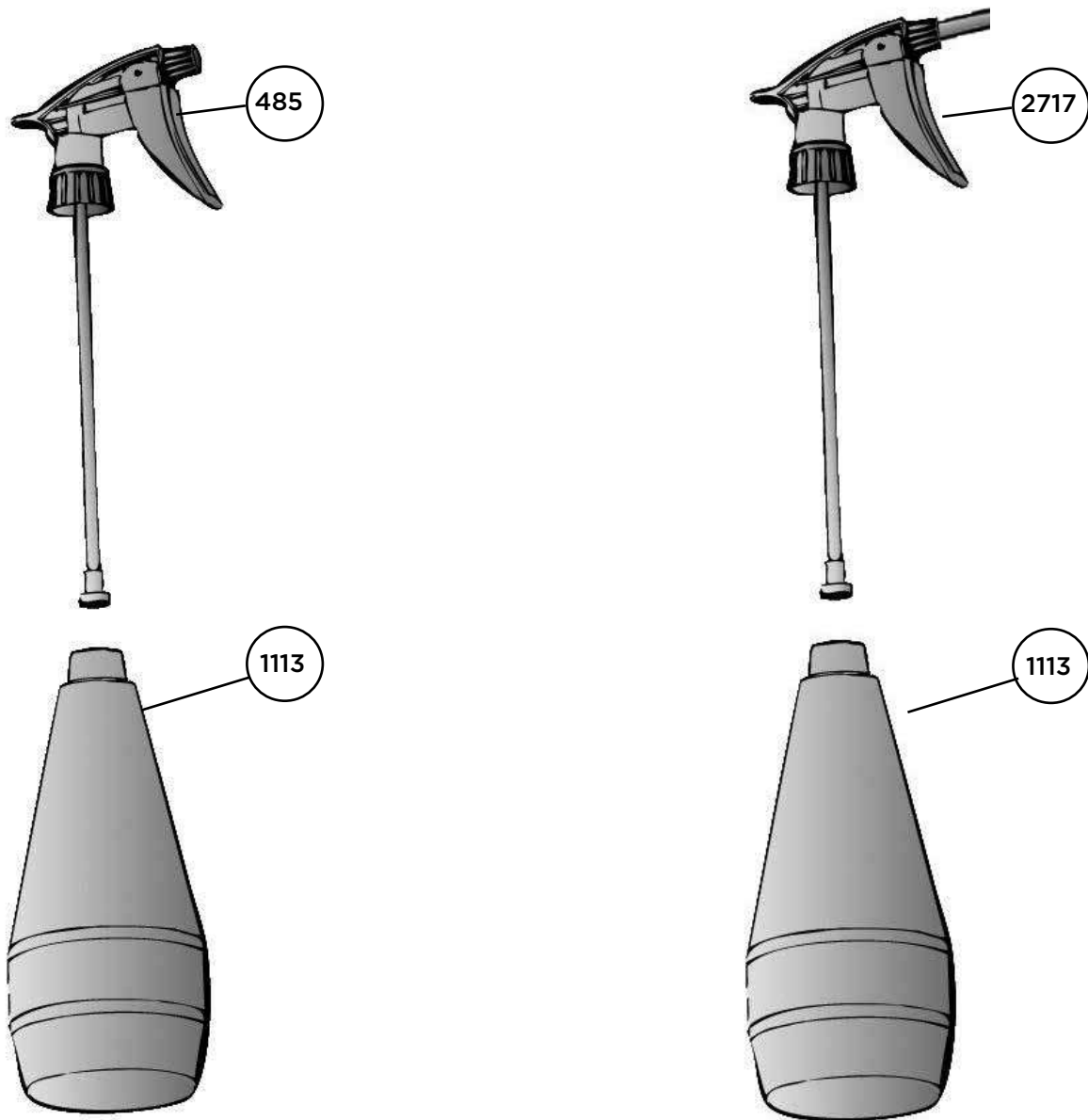
COD.	ESPAÑOL	ENGLISH	FRANÇAIS	PORTUGÊS	UDS
972	Cono Ø8	Ø8 Cone	Cone Ø8	Cone Ø8	1
1256	Disco inox. 0.8mm	0,8 mm stainless disk	Disque inox 0.8mm	Disco inox. 0´8 mm.	1
1568	Hélice difusor	Helix diffuser	Hélice diffuseur	Difusor em hélice	1
1782	Junta tórica NBR 7.52x3.53	NBR toric gasket	NBR joint torique	O-ring NBR	1
2786	Racor en L	L racor	Raccord en L	Racor em L	1
2788	Racor en T 8-10	T 8-10 Racor	Raccord en T 8-10	Racor em T 8-10	1
3645	Tuerca boquilla inox.	Stainless nozzle nut	Écrou buse inox	Porca Injector inox.	1
3648	Tuerca cónica	Cone nut	Ecrou conique	Porca conica	5

Ref: 9103 LANZA TELESCÓPICA 5 m

Listado / List / Liste / Lista



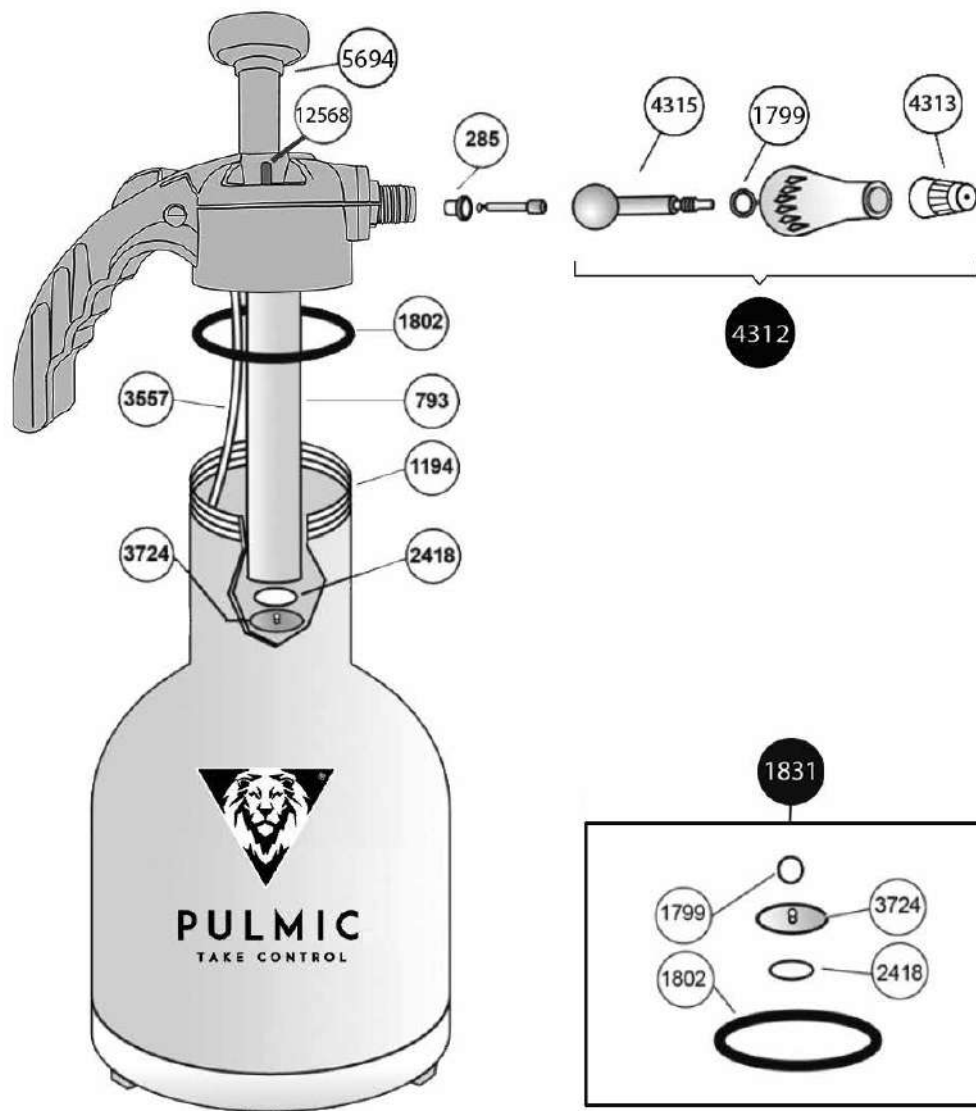
COD.	ESPAÑOL	ENGLISH	FRANÇAIS	PORTUGÜES	UDS
441	Boquilla regulable	Adjustable nozzle	Buse réglable	Injector ajustável	5
916	Conjunto racord completo	Racor set	Jeu raccord complèt	Kir racor completo	1
971	Cono ø10	Cone	Cone	Cone	1
972	Cono ø8	Cone	Cone	Cone	1
1300	Eje empuñadura con juntas	Grip shaft with gaskets	Poignee axe avec joints	Eixo punho com juntas	5
1372	Empuñadura completa	Complete handgrip	Poignee complete	Punho completo	1
1453	Filtro de empuñadura	Handgrip filter	Filtre poignee	Filtro punho	5
1765	Junta tórica NBR 18x2.5	NBR toric gasket	NBR joint torique	O-ring NBR	10
1782	Junta tórica NBR 7,52x3,53	NBR toric gasket	NBR joint torique	O-ring NBR	1
1788	Junta tórica NBR 9.13x2.62	NBR toric gasket	NBR joint torique	O-ring NBR	10
2259	Muelle empuñadura	Handle spring	Poignee ressort	Mola punho	5
2805	Racord empuñadura	Handgrip Racor	Poignee raccord	Racor punho	10
3167	Tapón con tórica	Cap with toric	Bouchon avec joint	Tampa com junta	10
3648	Tuerca cónica	Cone nut	Ecrou conique	Porca conica	5
9089	Conj tubo C/tuer Ø8mm	Tube with nuts set	Jeu tuyau avec écrous	Kit Cano com porcas	1
9092	Manguera helicoidal completo	Helicoidal hose set	Tuyau hélicoidal complet	Mangueira espiral completa	1
9096	Conj tubo orient Ø8x25cm	Lance adjustable set	Jeu Tuyau Ø8x25cm télex	Kit Cano flexívei	1
9097	Racord en T	T racord	Racord en T	Racor em T	1
9098	Tubo	Tube	Tuyau	Cano	1
9099	Conjunto manguera 18-1/2"	18-1/2" hose set	Jeu tuyau 18-1 / 2 "	Kit mangueira 18-1/2"	1
9105	Conjunto brida empuñadura	Grip clamp set	Jeu bride poignée	Kit flange punho	1
15292	Boquilla regulable	Adjustable nozzle	Buse réglable	Bico ajustável	5
15293	Codo con boquilla regulable	Elbow with adjustable nozzle	Coude avec buse réglable	Cotovelo com bico regulavel	5

Ref: 8925 INDUSTRIAL 1000 **NBR**Ref: 2629 INDUSTRIAL 1000 FOAM **NBR**

COD.	ESPAÑOL	ENGLISH	FRANÇAIS	PORTUGÊS	UDS
485	Cabeza pulverizador	Sprayer head	Tête de pulvérisateur	cabeça do pulverizador	1
1113	Depósito	Tank	Reservoir	Depósito	1

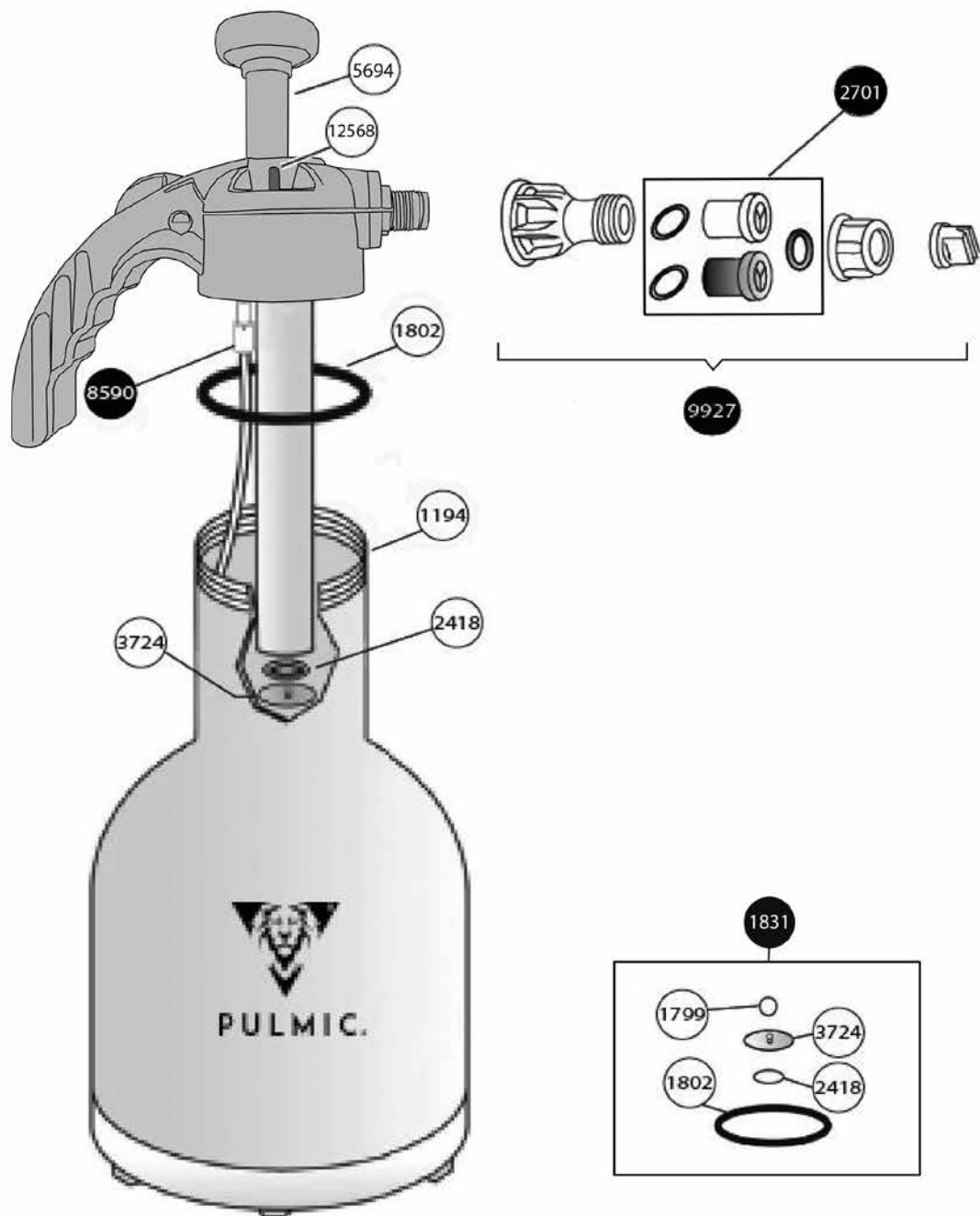
COD.	ESPAÑOL	ENGLISH	FRANÇAIS	PORTUGÊS	UDS
1113	Depósito	Tank	Reservoir	Depósito	1
2717	Cabeza pulverizador	Sprayer head	Tête de pulvérisateur	cabeça do pulverizador	1

Ref: 9087 INDUSTRIAL 2000 VITON



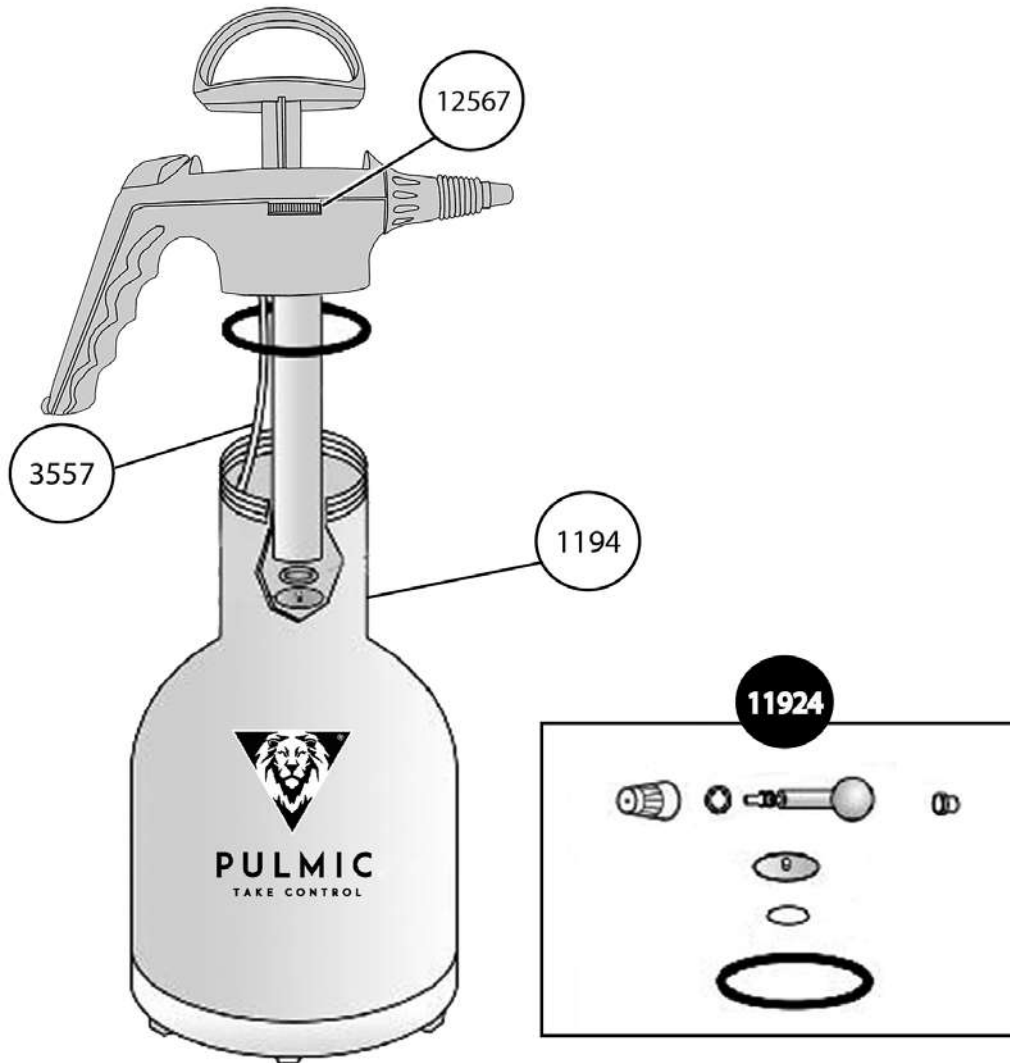
COD.	ESPAÑOL	ENGLISH	FRANÇAIS	PORTUGÊS	UDS
285	Asiento grifo	Lock exit tube	Place fermeture robinet	Fechamento torneira	1
793	Cilindro	Cylinder	Cylindre	Cilindro	1
1194	Depósito	Tank	Reservoir	Deposito	1
1799	Junta tórica vitón 4.5x2	Vitón toric gasket	Joint torique viton	O-ring viton	1
1802	Junta tórica vitón 55.56x3.53	Vitón toric gasket	Joint torique viton	O-ring viton	1
1831	Kit de repuesto vitón	Viton Spare kit	Kit détaché viton	Conjunto O-rings viton	1
2418	Junta tórica vitón 17.86x2.62	Viton toric gasket	Joint torique viton	O-ring viton	1
3557	Tubo aspiración C/filtro	Aspiration tube	Tuyau s'aspiration	Cano de aspiração	1
3724	Válvula vitón presión previa	Viton valve	Soupape viton	Válvula viton	1
4312	Conj boquilla	Nozzle kit	Jeu de Buse	Conjunto Inj.	1
4313	Boquilla plástico	Plastic Nozzle	Buse Plastique	Inj. plastico	1
4315	Cuerpo boquilla	Nozzle Body	Corps de buse	Corpo do Inj.	1
5694	Eje portapistón	Piston holder shaft	Axe porte-piston	Eixo porta-pistão	1
12568	Válvula aire completa	Complete air valve	Vanne d'air complète	válvula de ar completa	1

Ref: 7883 INDUSTRIAL 2000 FOAM VITON



COD.	ESPAÑOL	ENGLISH	FRANÇAIS	PORTUGÜES	UDS
1194	Depósito	Tank	Reservoir	Deposito	1
1799	Junta tórica vitón 4.5x2	Vitón toric gasket	Joint torique viton	O-ring viton	1
1802	Junta tórica vitón 55.56x3.53	Vitón toric gasket	Joint torique viton	O-ring viton	1
1831	Kit de repuesto vitón	Viton Spare kit	Kit détaché viton	Conjunto O-rings viton	1
2418	Junta tórica vitón 17.86x2.62	Viton toric gasket	Joint torique viton	O-ring viton	1
2701	Kit portafiltro negro-rojo	Black-red filter kit	Kit de filtre noir-rouge	Kit de filtro petro-vermelho	1
3724	Válvula vitón	Viton valve	Soupape viton	Válvula viton	1
5694	Eje portapistón	Piston holder shaft	Axe porte-piston	Eixo porta-pistão	1
8590	Conjunto venturi-tubo	Venturi-tube set	Ensemble venturi-tube	Conjunto venturi-tubo	1
9927	Conjunto portafiltros	Filter-holder set	Ensemble porte-filtre	Conjunto suporte de filtro	1
12568	Válvula aire completa	Complete air valve	Vanne d'air complète	válvula de ar completa	1

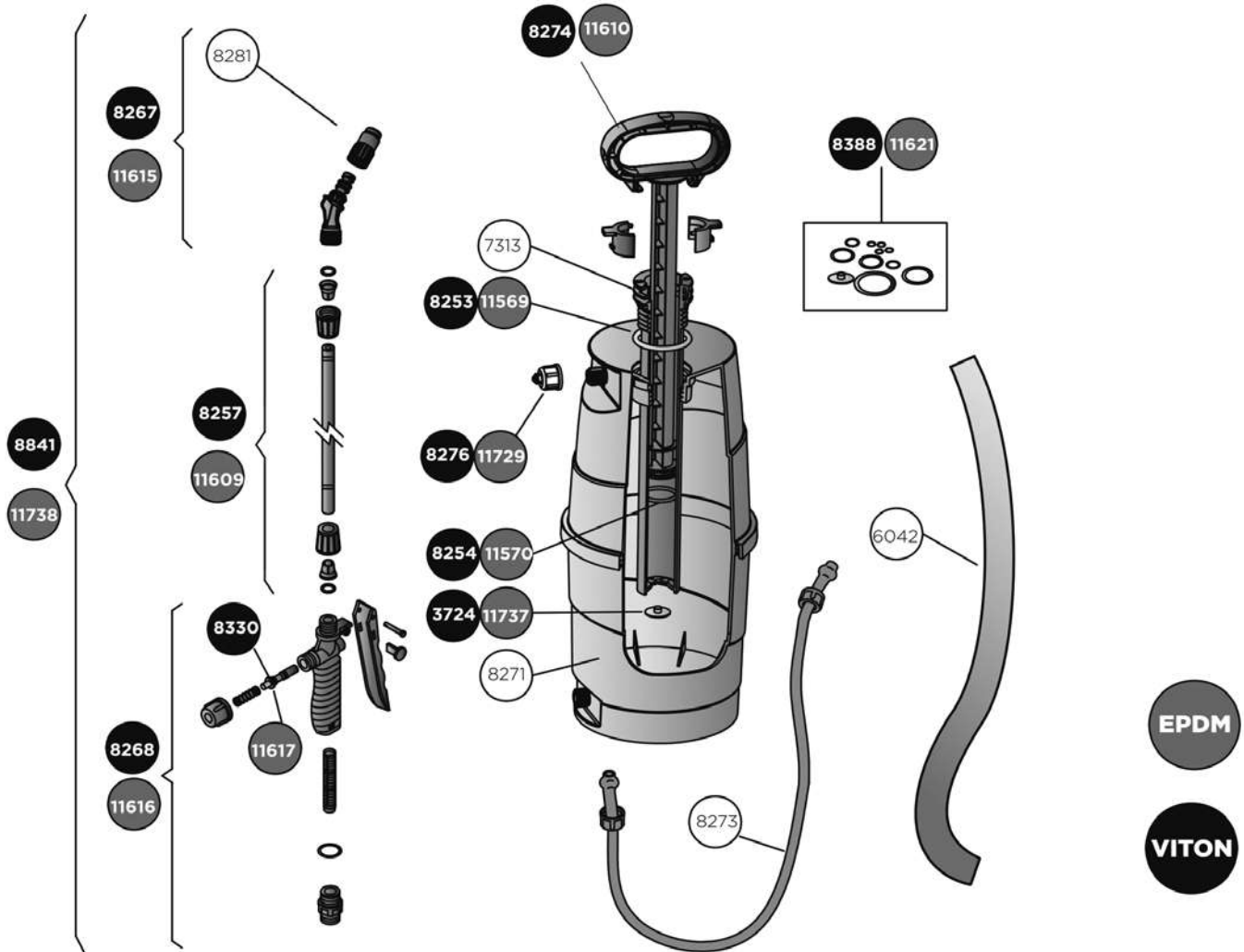
Ref: 11546 INDUSTRIAL 2000 EPDM



COD.	ESPAÑOL	ENGLISH	FRANÇAIS	PORTUGÜES	UDS
1194	Depósito	Tank	Reservoir	Deposito	1
3557	Tubo aspiración C/ltro	Aspiration tube	Tuyau s'aspiration	Cano de aspiração	1
11924	Kit industrial 2000 EPDM	Kit industrial 2000 EPDM	Kit industriel 2000 EPDM	Kit industrial 2000 EPDM	*
11924 *	Asiento grifo	Lock exit tube	Place fermeture robinet	Fechamento torneira	1
	Válvula EPDM	EPDM valve	Soupape EPDM	Válvula EPDM	1
	Cuerpo boquilla	Nozzle body	Corps de buse	Corpo do bico	1
	Boquilla	Body	Buse	Bico	1
	Junta tórica EPDM 17.86x2.62	EPDM Toric joint	Joint Torique EPDM	O-ring EPDM	1
	Junta tórica EPDM 4.5x2	EPDM Toric joint	Joint Torique EPDM	O-ring EPDM	2
	Junta tórica EPDM 55.56x3.57	EPDM Toric joint	Joint Torique EPDM	O-ring EPDM	1
12567	Válvula aire completa	Complete air valve	Vanne d'air complète	válvula de ar completa	1

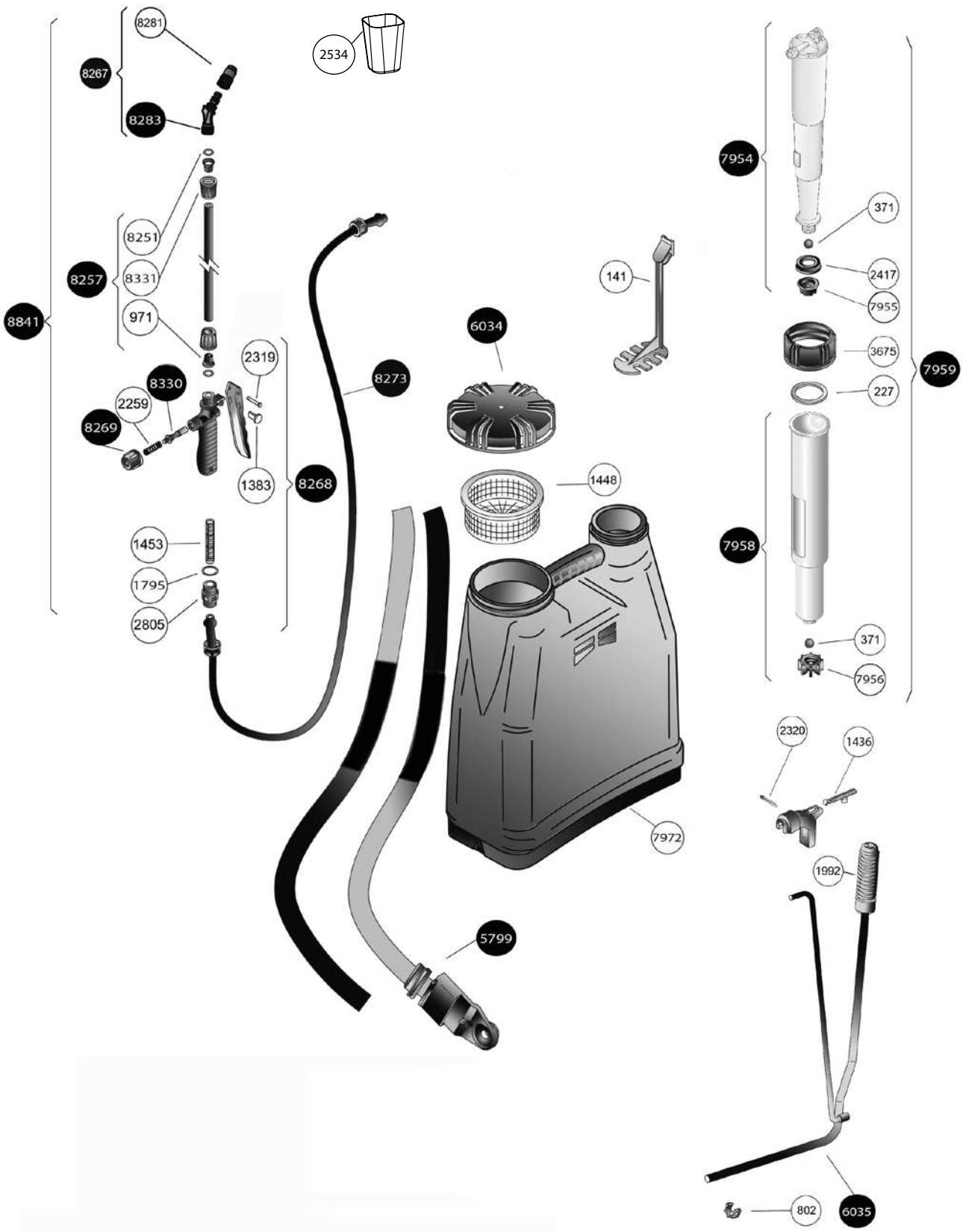
Ref: 8160 INDUSTRIAL 7 VITON

Ref: 11547 INDUSTRIAL 7 EPDM



COD.	ESPAÑOL	ENGLISH	FRANÇAIS	PORTUGÜES	UDS
3724	Válvula vitón	Viton valve	Soupape viton	Valvula viton	5
6042	Correa 30x1800mm negra	Black strap	Courroie noir	Correia preta	1
7313	Cilindro	Cylindre	Cylindre	Cilindro	1
8253	Junta tórica vitón 45x5	Viton toric gasket	Joint torique viton	O-ring viton	1
8254	Junta tórica vitón 30x3	Viton toric gasket	Joint torique viton	O-ring viton	1
8257	Tubo bra ø10 47.5 c/tuercas	Fiber tube with nuts	Tuyau fibre avec ecrou	Cano com porcas	1
8267	Codo con boquilla regulable	Elbow with adjustable nozzle	Coude avec buse réglable	Cotovelo c/injector ajustável	1
8268	Empuñadura completa	Complete handgrip	Poignee complete	Punho completo	1
8271	Depósito completo	Complete Tank	Reservoir complet	Deposito completo	1
8273	Manguera compl. nafta	Complete hose	Tuyau complete	Mangueira completa	1
8274	Bomba completa	Complete Pump	Pompe complete	Bomba completa	1
8276	Válvula aire completa	Complete air valve	Soupape d'aire complète	Conjunto completo válvula	5
8281	Boquilla regulable	Adjustable nozzle	Buse réglable	Injector cónico ajustável	1
8330	Eje empuñadura con juntas	Handgrip shaft with gaskets	Axe poignée avec joints	Eixo punho com juntas	1
8388	Kit repuesto juntas	Gasket repair kit	Kit détaché jointes	Kit O-rings ind.	1
8841	Lanza fibra completa Viton	Complet Viton fiber lance	Lance Viton fibre complete	Lanza fibra completa Viton	1
11569	Junta tórica EPDM 45x5	O-ring	Joint torique	O-ring	1
11570	Junta tórica EPDM 30x3	O-ring	Joint torique	O-ring	1
11609	Tubo fibra (EPDM)	Grip pin	Goupille manette	Engate cabo	1
11610	Bomba completa EPDM	Complete Pump	Pompe complete	Bomba completa	1
11615	Codo con boquilla EPDM	Elbow with adjustable nozzle	Coude avec buse réglable	Cotovelo c/injector ajustável	1
11616	Empuñadura Ind. EPDM	Complete handgrip	Poignee complete	Punho completo	1
11617	Eje empuña. c.junt EPDM	Handgrip shaft with gaskets	Axe poignée avec joints	Eixo punho com juntas	1
11621	Kit juntas ind. EPDM	Gasket repair kit	Kit détaché jointes	Kit O-rings ind.	1
11729	Válvula aire Ind. EPDM	Complete air valve	Soupape d'aire complète	Conjunto completo válvula	5
11737	Válvula EPDM presión previa	EPDM valve	Soupape EPDM	Valvula EPDM	5
11738	Lanza fibra completa EPDM	EPDM complete fiber lance	Lance fibre comp. EPDM	Lanza fibra comp EPDM	1

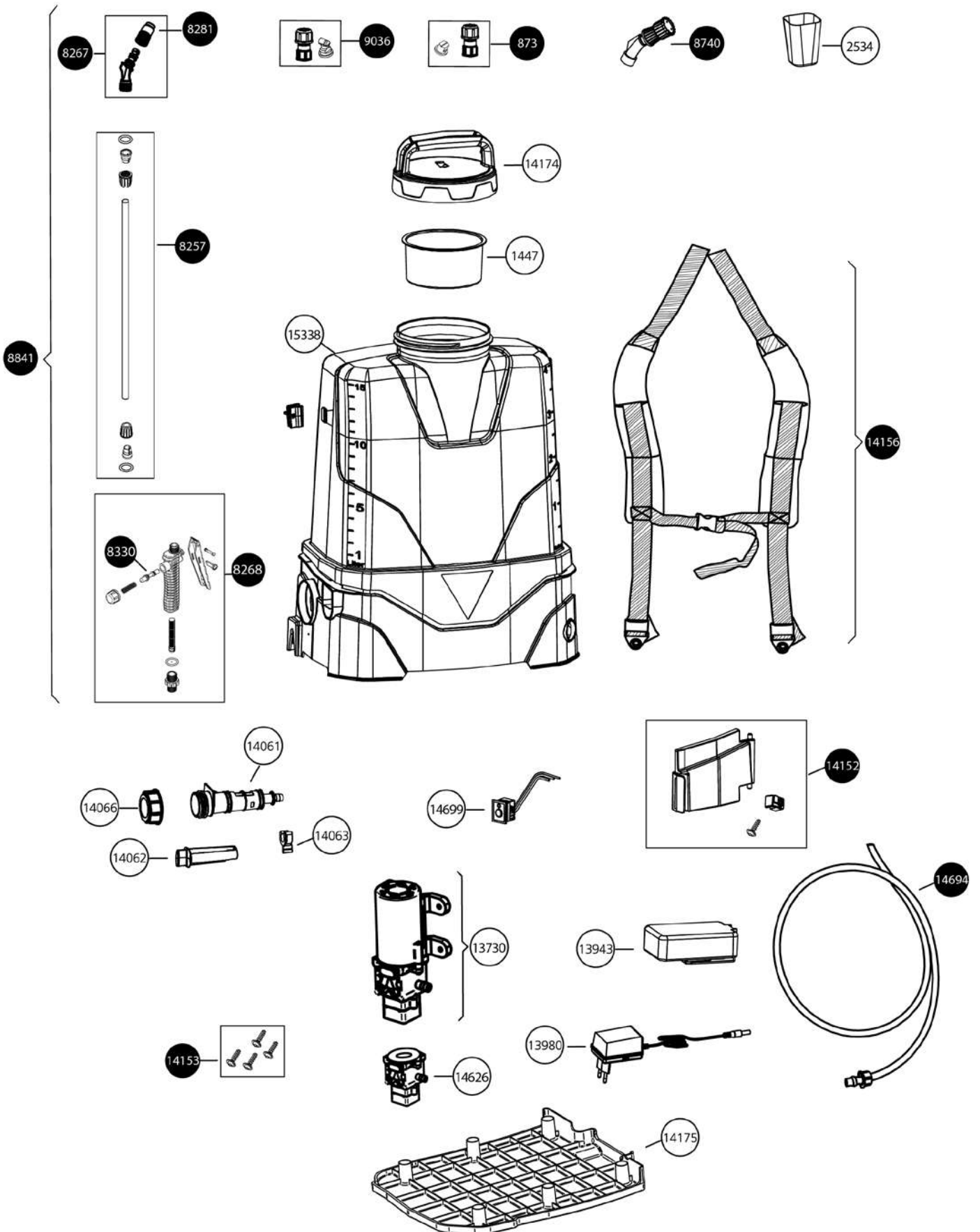
Ref: 7841 INDUSTRIAL 12 VITON



Ref: 7841 INDUSTRIAL 12 VITON

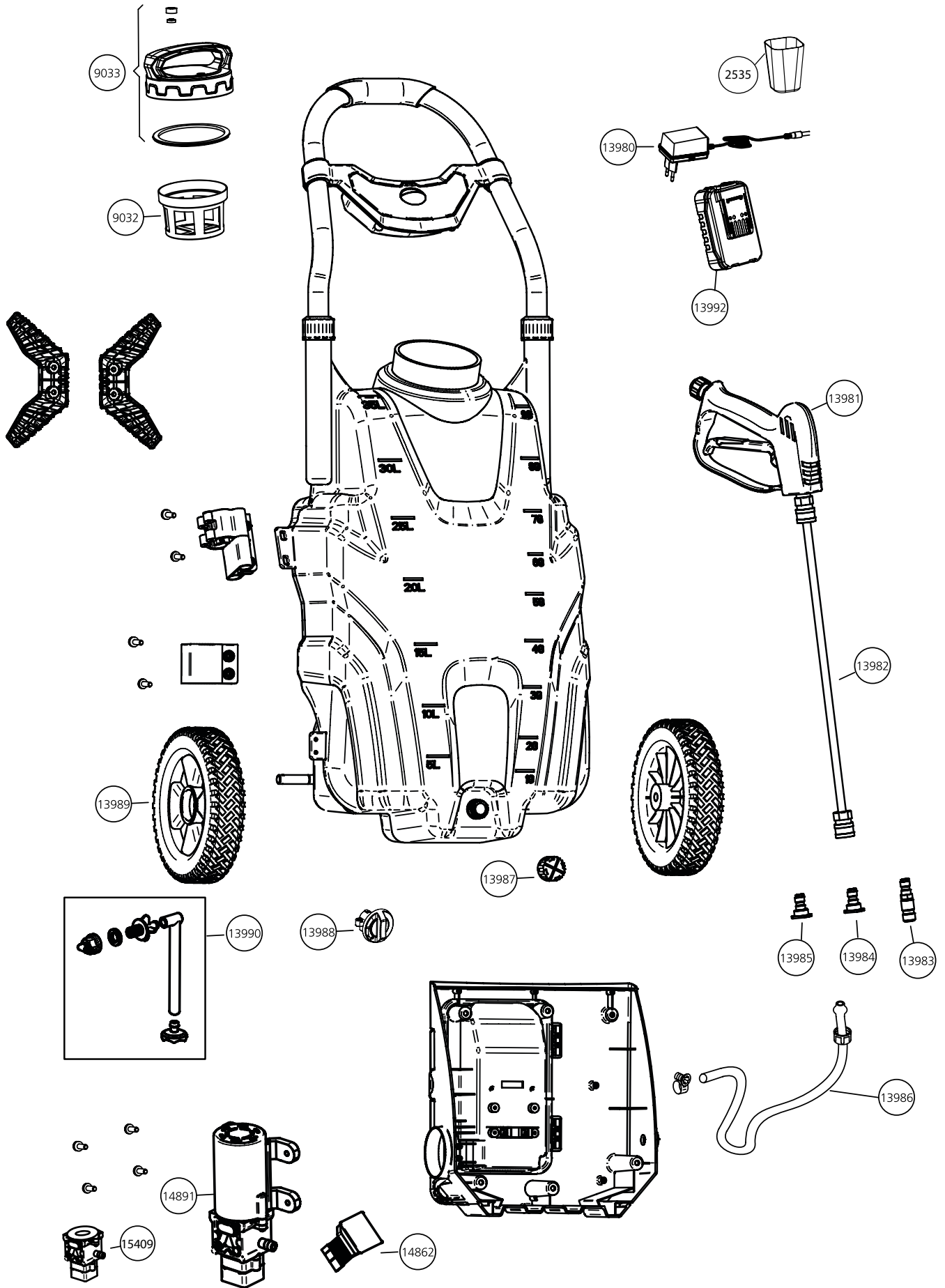
COD.	ESPAÑOL	ENGLISH	FRANÇAIS	PORTUGÜES	UDS
141	Agitador	Agitator	Agitateur	Agitador	2
227	Arandela fieltro	Locking washer	Rondelle de fermeture	Arandela fieltro	10
371	Bola ø12.7 acero inox.	Stainless-steel ball	Boule inox.	Bola inox.	5
802	Clip palanca raptor	Lever clip	Clip levier	Clipe alavanca	1
971	Cono ø10	ø10 cone	Cone ø10	Cone ø10	10
1383	Fijador maneta	Handgrip fixer	Fixateur manette	Bloqueio punho	1
1436	Fijador palanca biela	Piston lever fixer	Fixateur levier	Bloqueio alavanca	1
1448	Filtro carga 100mm	100 mm charge filter	Filtre de charge 100mm	Filtro carrega 100 mm	1
1453	Filtro de empuñadura	Handgrip filter	Filtre poignée	Filtro punho	5
1795	Junta tórica vitón 18x2,5	Viton toric gasket	Joint torique viton	O-ring viton	1
1992	Mango palanca	Lever grip	Poignée levier	Punho alavanca	1
2259	Muelle empuñadura	Handle spring	Poignée ressort	Mola punho	5
2319	Pasador maneta	Grip pin	Goupille manette	Engate cabo	5
2320	Pasador media caña 2.5x25	Cotter pin 2.5x25	Goupille demi canne 2.5x25	Chaveta media cana 2.5x25	10
2417	Pistón vitón	Viton piston	Piston viton	Pistao viton	5
2805	Racord empuñadura	Grip Racor	Poignée raccord	Racor punho	10
3675	Tuerca guía	Guide lid	Couvercle guide	Porca guia	1
5799	Correa y enganche	Strap and couplin	Courroie et attelage	Correia e gancho	2
6034	Tapa carga C/válvula	Raptor charge cover valve	Couverture charge soupape	Tampa carrega com válvula	1
6035	Kit palanca-biela C/mango	Rod-lever kit	Levier complet	Kit alavanca-biela com punho	1
7954	Cámara completa	Complete chamber	Chambre complète	Câmara completa	1
7955	Válvula cámara	Chamber valve	Soupape chambre	Válvula de câmara	1
7956	Válvula cilindro	Cylinder valve	Soupape cylindre	Válvula do cilindro	1
7958	Cilindro completo	Complete cylinder	Cylindre complète	Cilindro completo	1
7959	Bomba completa	Complete pump	Pompe complète	Bomba completa	1
7972	Depósito completo	Complete deposit	Dépot complète	Deposito completo	1
8251	Junta tórica vitón 7,52x3,53	Viton toric gasket	Joint torique viton	O-ring viton	1
8257	Tubo fibra ø10 47,5 c/tuercas	Fiber tube with nuts	Tuyau fibre avec écrou	Cano com porcas	1
8267	Codo con boquilla regulable	Elbow with adjustable nozzle	Coude avec buse réglable	Cotovelo c/injector ajustável	1
8268	Empuñadura completa	Complete handgrip	Poignée complete	Punho completo	1
8269	Tapón con tórica	Cap with toric	Bouchon avec joint	Tampa com junta	1
8273	Manguera compl. nafta	Complete hose	Tuyau complete	Mangueira completa	1
8281	Boquilla regulable	Adjustable nozzle	Buse réglable	Bico ajustável	1
8283	Codo con tórica	Elbow with toric	Coude avec torique	Cotovelo com torica	1
8330	Eje empuñadura con juntas	Handgrip shaft with gaskets	Axe poignée avec joints	Eixo punho com juntas	1
8331	Tuerca cónica	Conical nut	Écrou conique	Porca conique	1
8841	Lanza fibra completa	Complete fiber lance	Lance fibre complete	Lanza fibra completa	1

Ref: 14187 INDUSTRIAL 15 VITON



Ref: 14187 INDUSTRIAL 15 VITON

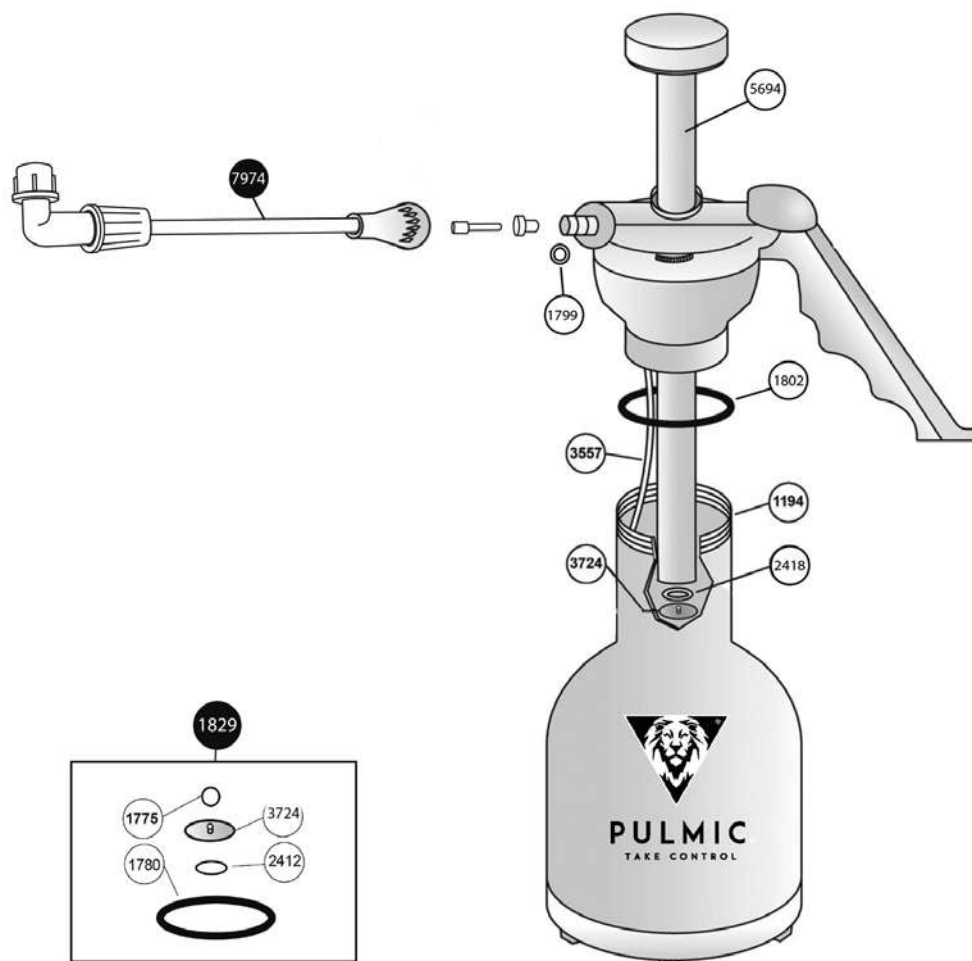
REF.	ESPAÑOL	ENGLISH	FRANÇAIS	PORTUGÜES	UDS
873	Conjunto boquilla herbicida naranja	Herbicide nozzle orange set	Jeu de buses herbicides orange	Conjunto de bicos herbicidas laranja	1
1447	Filtro carga Raptor 16	Raptor 16 load filter	Filtre de charge Raptor 16	Filtro de carga Raptor 16	1
8257	Tubo de fibra Ø10*47.5 cm C/Tuercas (industrial)	Fiber tube Ø10*47.5 cm with nuts	Tube de fibre Ø10*47.5 cm avec écrous	Tubo de fibra Ø10*47.5 cm com porcas	1
8267	Codo con boquilla regulable (industrial)	Elbow with adjustable nozzle	Coude avec buse réglable	Cotovelo com bico ajustável	1
8268	Empuñadura completa industrial viton	Handle (complete) industrial viton	Poignée (complète) viton industrielle	Alça (completa) industrial viton	1
8281	Boquilla regulable	Adjustable nozzle	Buse réglable	Bico ajustável	1
8330	Eje empuñadura c/juntas	Hangrip shaft with gaskets	Axe poignée avec joints	Eixo punho com juntas	1
8740	Codo con boquilla regulable 4 salidas	Elbow with adjustable nozzle 4 outputs	Coude avec buse réglable	Cotovelo com bico regulável 4 saídas	1
8841	Lanza completa de fibra Ø10*50 cm (industrial)	Complete fiber lance	Lance complète en fibre	Lança de fibra	1
9036	Conjunto boquilla herbicida G.A. amarilla	Herbicide nozzle set G.A. yellow	Jeu de buses	Conjunto de bicos herbicidas G.A.	1
13943	Batería de litio 18 V 2600 MAH	Lithium battery 18 V 2600 MAH	Batterie au lithium 18 V 2600 MAH	Bateria de lítio 18 V 2600 MAH	1
13980	Cargador 21V 1 AH	21V 1 AH charger	Chargeur 21V 1 AH	Carregador 21V 1 AH	1
14061	Portafiltro	Filter holder	Support de filtre	Suporte de filtro	1
14062	Filtro aspiración	Suction filter	Filtre d'aspiration	Filtro de sucção	1
14063	Clip portafiltro	Filter holder clip	Clip porte-filtre	Grampo do suporte do filtro	1
14066	Tapón vaciado con junta	Empty plug with gasket	Bouchon vide avec joint	Bujão vazio com junta	1
14152	Conjunto tapa batería	Battery cover set	Kit couvercle de batterie	Conjunto de tampa da batería	1
14153	Kit tornillo con arandela	Screw kit with washer	Kit de vis avec rondelle	Kit de parafusos com anilha	1
14156	Correa anatómica	Anatomical strap	Sangle anatomique	Alça anatômica	1
14174	Tapa carga	Cover cap	Capuchon	Tampa	1
14175	Tapa inferior	Lower cap	Bouchon inférieur	Tampa inferior	1
14626	Cabezal de la bomba	Pump head	Tête de pompe	Cabeça da bomba	1
14694	Manguera impulsión	Supply hose	Tuyau d'alimentation	Mangueira de alimentação	1
14695	Bomba completa Industrial 15	Complete pump Industrial 15	Pompe complète industrielle 15	Bomba completa Industrial 15	1
14699	Unidad de control	Control unit	Unité de contrôle	Unidade de controle	1
15338	Depósito de 15L	15L tank	Réservoir 15L	Deposito 15L	1



Ref: 14199 INDUSTRIAL 35

COD.	ESPAÑOL	ENGLISH	FRANÇAIS	PORTUGÜES	UDS
9032	Filtro de carga	Charge filter	Filtrer	Filtro de carga	1
9033	Tapa carga	Charge cap	Couvercle	Tampa de carga	1
13943	Batería litio 18 V 2600 MAh indicador LED	18V lithium battery 2600mAh LED indicator	Batterie au lithium de 18V Indicateur LED 2600mAh	Bateria de lítio 18V Indicador LED de 2600 MAh	1
13980	Cargador 21V 2.5 Ah	Charger 21V 2.5 Ah	Chargeur 21V 2,5 Ah	Carregador de 21V 2,5 Ah	1
13981	Empuñadura pistola industrial	Spray gun	Poignée de pulvérisation	Punho de pistola industrial	1
13982	Lanza industrial Ø9.6 mm 44,5 mm con acople rápido	Lance Ø9.6 mm 44.5 mm with quick coupling	Lance Ø9.6 mm 44.5 mm avec raccord rapide	Lança industrial Ø9,6 mm 44,5 mm com engate rápido	1
13983	Boquilla industrial regulable	Adjustable nozzle	Buse réglable	Bocal industrial ajustável	1
13984	Boquilla industrial roja 0°	Red nozzle 0°	Buse rouge 0°	0° Bocal Industrial Vermelho	1
13985	Boquilla industrial verde 25°	25° green nozzle	Buse verte 25°	Bico industrial verde de 25 °	1
13986	Manguera reforzada 6 m C/ Tuerca	6 m reinforced hose with nut	Tuyau renforcé de 6 m avec écrou	Mangueira reforçada 6 m com porca	1
13987	Tapón desagüe carro 35 L	Drain cap	Bouchon de vidange	Bujão de drenagem de carrinho de 35 L	1
13988	Regulador electrónico	Electronic regulator	Régulateur électronique	Regulador eletrônico	1
13989	Rueda	Wheel	Roue	Roda	1
13990	Filtro aspiración	Suction filter	Filtre d'aspiration	Filtro de sucção	1
14891	Bomba 21V Industrial 35	21V pump	Pompe 21V	Bomba 21V	1
14862	Unidad de control	Control unit	Unité de contrôle	Unidade de controle	1
15409	Cabezal de la bomba Industrial 35L	Pump head Industrial 35L	Tête de pompe Industrial 35L	Cabeça da bomba Industrial 35L	1

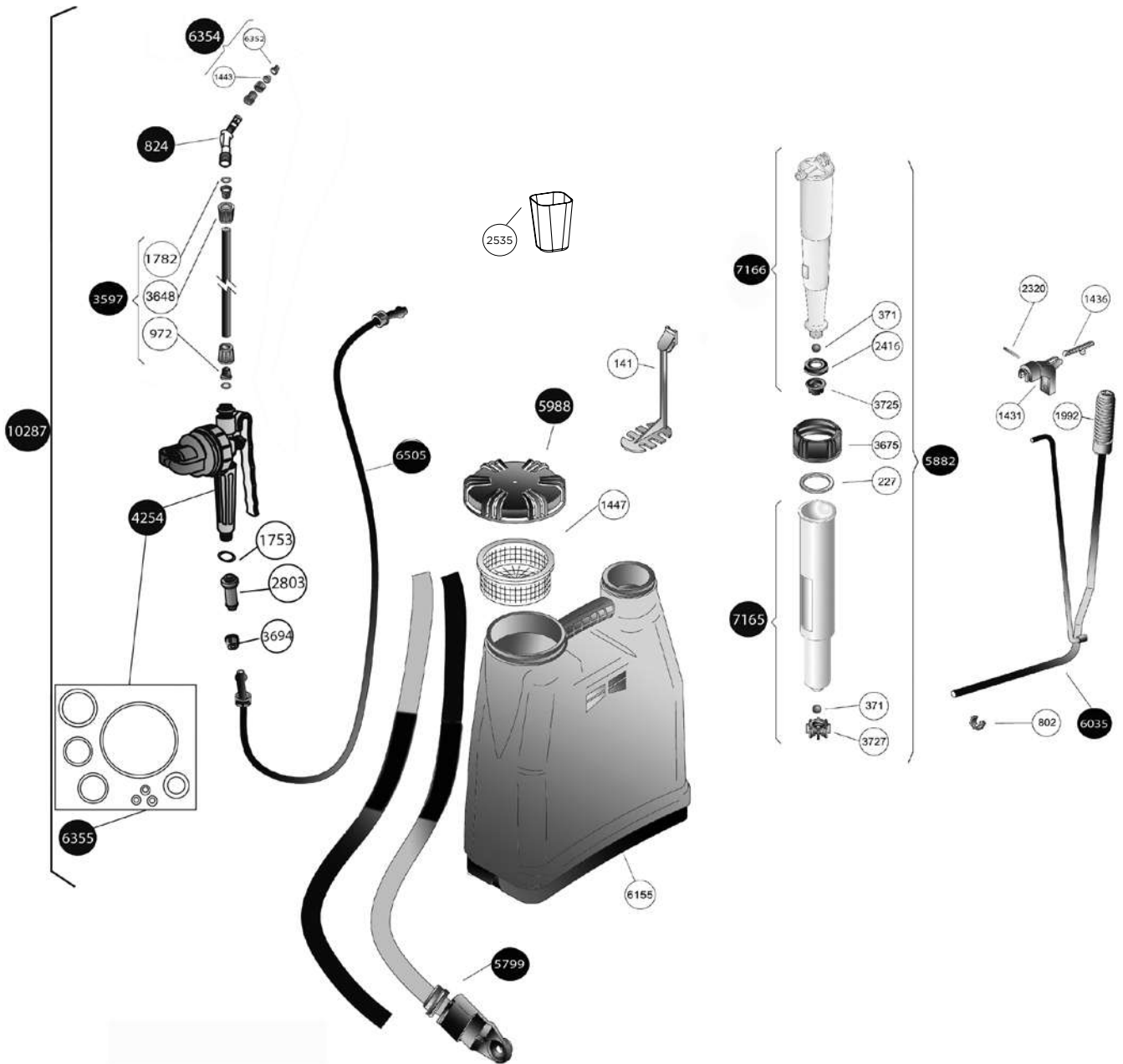
Ref: 7890 ANIMAL 2000



Ref: 7890 ANIMAL 2000

COD.	ESPAÑOL	ENGLISH	FRANÇAIS	PORTUGÜES	UDS
1194	Depósito	Tank	Reservoir	Deposito	1
1775	Junta tórica NBR 4.5x2	NBR Toric gasket	Joint torique NBR	O-ring NBR	1
1780	Junta tórica NBR 55x4	NBR Toric gasket	Joint torique NBR	O-ring NBR	1
1799	Junta tórica vitón 4.5x2	Vitón toric gasket	Joint torique viton	O-ring viton	1
1802	Junta tórica vitón 55.56x3.53	Vitón toric gasket	Joint torique viton	O-ring viton	1
1829	Kit de repuesto	Spare kit	Kit détaché	Conjunto O-rings	1
2412	Junta tórica NBR 17.86x2.62	NBR Toric gasket	Joint torique NBR	O-ring NBR	1
2418	Junta tórica vitón 17.86x2.62	Viton toric gasket	Joint torique viton	O-ring viton	1
3557	Tubo aspiración C/filtro	Aspiration tube	Tuyau s'aspiration	Cano de aspiração	1
3724	Válvula vitón	Viton valve	Soupape viton	Válvula viton	5
5694	Eje portapistón	Piston holder shaft	Axe porte-piston	Eixo porta-pistão	1
7974	Extensión flexible	Flexible extension	Rallonge flexible	Extensão flexível	1

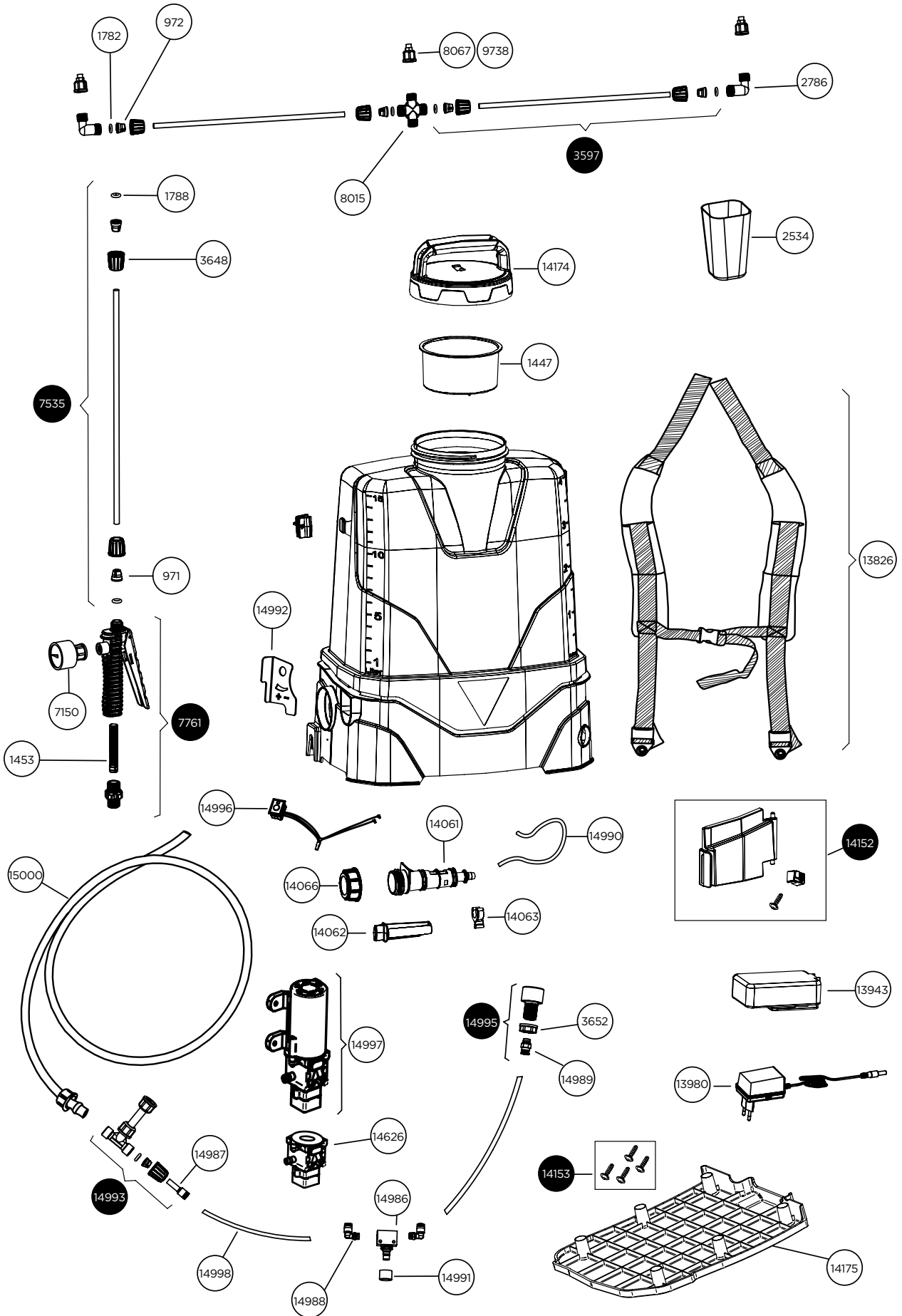
Ref: 7848 ANIMAL 16



Ref: 7848 ANIMAL 16

COD.	ESPAÑOL	ENGLISH	FRANÇAIS	PORTUGÜES	UDS
141	Agitador	Agitador	Agitateur	Agitador	2
227	Arandela fieltro	Locking washer	Rondelle de fermeture	Arandela fieltro	10
371	Bola ø12,7 acero inox.	Stainless steel ball	Boule inox.	Bols inox.	5
802	Clip palanca	Lever vlip	Clip levier 6	Clipes alavanca raptor 12/16	1
824	Codo con tórica	Elbow with toric	Coude avec torique	Cotobelo com torica	5
972	Cono ø8	Cone	Cone	Cone	1
1436	Fijador palanca biela	Piston lever fixer	Fixateur levier	Bloqueio avalanca	1
1443	Filtro (sombbrero)	Filter (hat)	Filtre	Filtre	5
1447	Filtro carga 16 L	16 L tank filter	16 L filtre de chargement	16 L filtro carga	1
1753	Junta plana NBR 8x16.2x1.6	NBR flat gasket	Joint plant NBR	Junta plana	1
1782	Junta torica NBR 7,52x3,53	NBR toric gasket	Joint torique NBR	O-ring NBR	1
1992	Mango palanca	Lever grip	Poignée levier	Punho alavanca	1
2320	Pasador media caña 2,5x25	Cotter pin 2,5x25	Goupille demi canne 2,5x25	Chaveta media cana 2,5x25	10
2416	Pistón produr	Produr piston	Piston produr	Pistao produr	10
2535	Probeta graduada 250 cc	250 cc measuring tube	250 cc éprouvette graduée	Probeta graduada 250 cc	1
2803	Racord manguera	Hose racor	Raccord tuyau	Racor manguera	1
3597	Tubo fibra ø8*47,5 cm C/Tuercas	Fiber tube with nuts	Tuyau fibre avec ecrou	Cano com porcas	1
3675	Tuerca guía	Guide lid	Couvercle guide	Porca guia	1
3694	Tuerca manguera	Hose nut	Ecrou tuyau	Porca mangueira	1
3725	Válvula cámara	Chamber valve	Soupape de la chambre	Valvula da camara	2
3727	Válvula cilindro	Cylinder valve	Soupape cylindre	Valvula cilindro	2
4254	Dosificador	Doser	Doseur	Dosador	1
5799	Correa	Strap	Courroie	Correia	1
5882	Bomba completa Produr	Complete Produr pump	Pompe complete Produr	Bomba completa Produr	1
5988	Tapa carga C/válvula	Charging cap with valve	Bouchon charge avec soupape	Tampa carga com válvula	1
6035	Kit palanca-biela c/mango	Rod-lever kit	Levier complet	Kit avalanca-biela com punho	1
6155	Depósito completo	Raptor complete tank	Dépot complet	Deposito completo	1
6352	Boquilla abanico azul 80°	80° fan blue nozzle	Buse évantail bleu 80°	Bico ventilador azul 80°	1
6354	Conjunto boquilla azul 80°	80° fan blue nozzle set	Buse évantail bleu 80° esemble	Conjunto de bico ventilador azul 80°	1
6355	Kit juntas vitón dosif. repuesto	Doser viton spare joint kit	Kit de joints de rechange dosseur	Kit de pecas selos dosador	1
6505	Manguera completa	Complete hose	Tuyau complete	Mangueira completa	1
7165	Cilindro completo Rap/Tro	Complete cylinder	Cylindre complete	Cilindro complete	1
7166	Cámara completa Produr	Complete chamber	Chambre complète vitón	Cámara completa viton	1
10287	Lanza dosificadora abanico 80°	80° Fan doser lanze	Lance doseur fan 80°	Lance dosador ventilador 80°	1

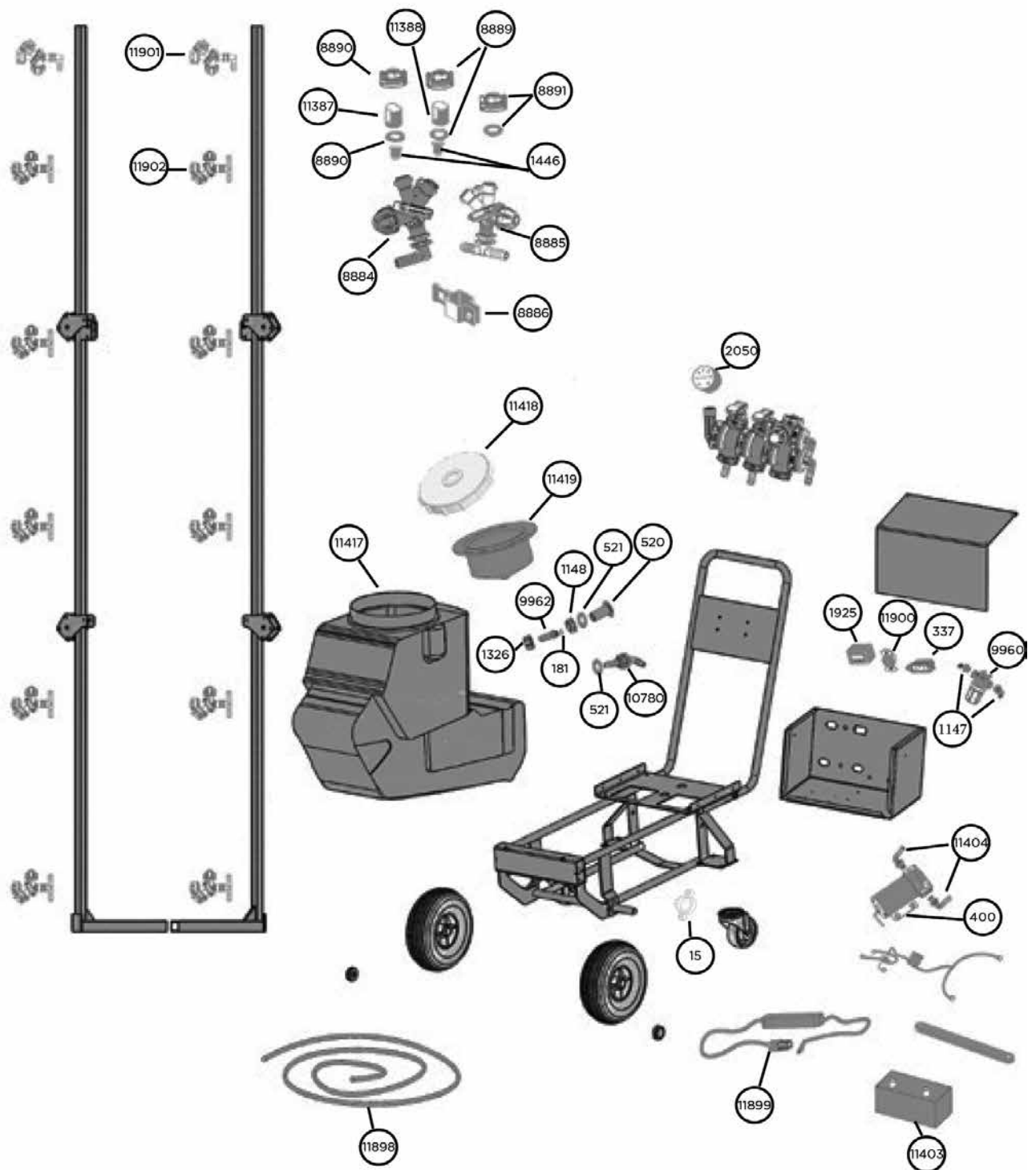
Ref: 15123 ANIMAL POWER 15



Ref: 15123 ANIMAL POWER 15 (2020)

COD.	ESPAÑOL	ENGLISH	FRANÇAIS	PORTUGÜES	UDS
971	Cono Ø10	Cone Ø10	Cone ø 10	Cone ø 10	10
972	Cono Ø8	Cone Ø8	Cone ø 8	Cone ø 8	1
1447	Filtro de carga	Load filter	Filtre de charge	Filtro de carga	1
1453	Filtro de empuñadura	Handgrip filter	Filtre de poignée	Filtro do punho	5
1782	Junta tórica NBR 7,52x3,53	O-ring NBR 7,52x3,53	Joint torique NBR 7,52x3,53	O-ring NBR 7,52x3,53	5
1788	Junta tórica NBR 9,13 X 2,62	O-ring NBR 9,13 X 2,62	Joint torique NBR 9,13 X 2,62	O-ring NBR 9,13 X 2,62	10
2535	Probeta graduada	Graduated beaker	Bécher gradué	Copo graduado	1
2786	Racor en L	L racor	L raccord	Racor L	1
3597	Tubo de fibra Ø8 * 47,5 con tuercas	Fiber tube Ø8 * 47,5 with nuts	Tube en fibre Ø8 * 47,5 avec écrous	Tubo de fibra Ø8 * 47,5 com porcas	1
3648	Tuerca cónica	Conical nut	Écrou conique	Porca cônica	5
3652	Tuerca	Nut	Écrou	Porca	1
7150	Manómetro	Manometer	Manomètre	Medidor de pressão	1
7535	Tubo de fibra Ø10 * 47,5	Fiber tube Ø10 * 47,5	Tube de fibre Ø10 * 47,5	Tubo de fibra Ø10 * 47,5	1
7761	Empuñadura (completo)	Handle (complete)	Poignée (complète)	Punho (completo)	1
8015	Distribuidor macho 4 salidas	Male coupling connector - 4 outputs	Connecteur de couplage mâle - 4 sorties	Conector de acoplamento macho - 4 saídas	1
8067	Boquilla de gota gruesa	Coarse droplet size nozzle	Buse à grosses gouttelettes	Bocal de tamanho de gota grossa	1
9738	Boquilla de gota fina	Fine droplet size nozzle	Buse à fines gouttelettes	Bocal de gota fina	1
13826	Correa anatómica	Anatomical strap	Sangle anatomique	Cinta anatómica	1
13943	Batería de litio 18 V 2600 mAh	Lithium battery 18 V 2600 mAh	Batterie au lithium 18 V 2600 mAh	Bateria de lítio 18 V 2600 mAh	1
13980	Cargador 21 V 1 Ah	21 V 1 Ah charger	Chargeur 21 V 1 Ah	Carregador 21 V 1 Ah	1
14061	Portafiltro	Filter holder	Porte-filtre	Suporte de filtro	1
14062	Filtro de absorción	Absortion filter	Filtre d'absorption	Filtro de absorção	1
14063	Clip portafiltros	Filter holder clip	Clip porte-filtre	Clipe de suporte de filtro	1
14066	Tapón de drenaje	Draining plug	Bouchon de vidange	Tampão de drenagem	1
14152	Conjunto tapa de batería	Battery cover set	Kit couvercle de batterie	Conjunto da tampa da bateria	1
14153	Kit tornillo con arandela	Screw set	Jeu de vis	Conjunto de parafusos	1
14174	Tapa depósito de carga	Filling tank cover	Couvercle réservoir de remplissage	Tampa do tanque de enchimento	1
14175	Tapa inferior	Lower cover	Bouchon inférieur	Tampa inferior	1
14626	Cabezal de la bomba	Pump head	Tête de pompe	Cabeça da bomba	1
14986	Regulador de caudal	Regulator valve	Régulateur de débit	Regulador de fluxo	1
14987	Reducción enclavable	Pipe fitting	Raccord de tuyau	Redução bloqueável	1
14988	Codo tubo	Elbow fitting	Raccord de coude	Encaixe de cotovelo	1
14989	Tubo recto	Straight fitting	Tube droit	Tubo reto	1
14990	Manguera de absorción	Absortion hose	Tuyau d'absorption	Mangueira de absorção	1
14991	Pomo regulador	Regulator knob	Bouton de régulateur	Botão regulador	1
14992	Protector regulador	Regulator protector	Protecteur de régulateur	Protetor regulador	1
14993	Conjunto distribuidor	Distributor set	Ensemble de distributeurs	Conjunto de distribuidor	1
14995	Conjunto retorno	Return set	Ensemble de retour	Ensemble de retour	1
14996	Unidad de control	Control unit	Unité de contrôle	Unidade de controle	1
14997	Bomba de membrana 12 V 2,2 L / min 1,5 A	Membrane pump 12 V 2,2 L/min 1,5 A	Pompe à membrane 12 V 2,2 L / min 1,5 A	Bomba de membrana 12 V 2,2 L / min 1,5 A	-
14998	Tubo	Pipe	Tube	Tubo	1
15000	Manguera	Hose	Tuyau	Mangueira	1

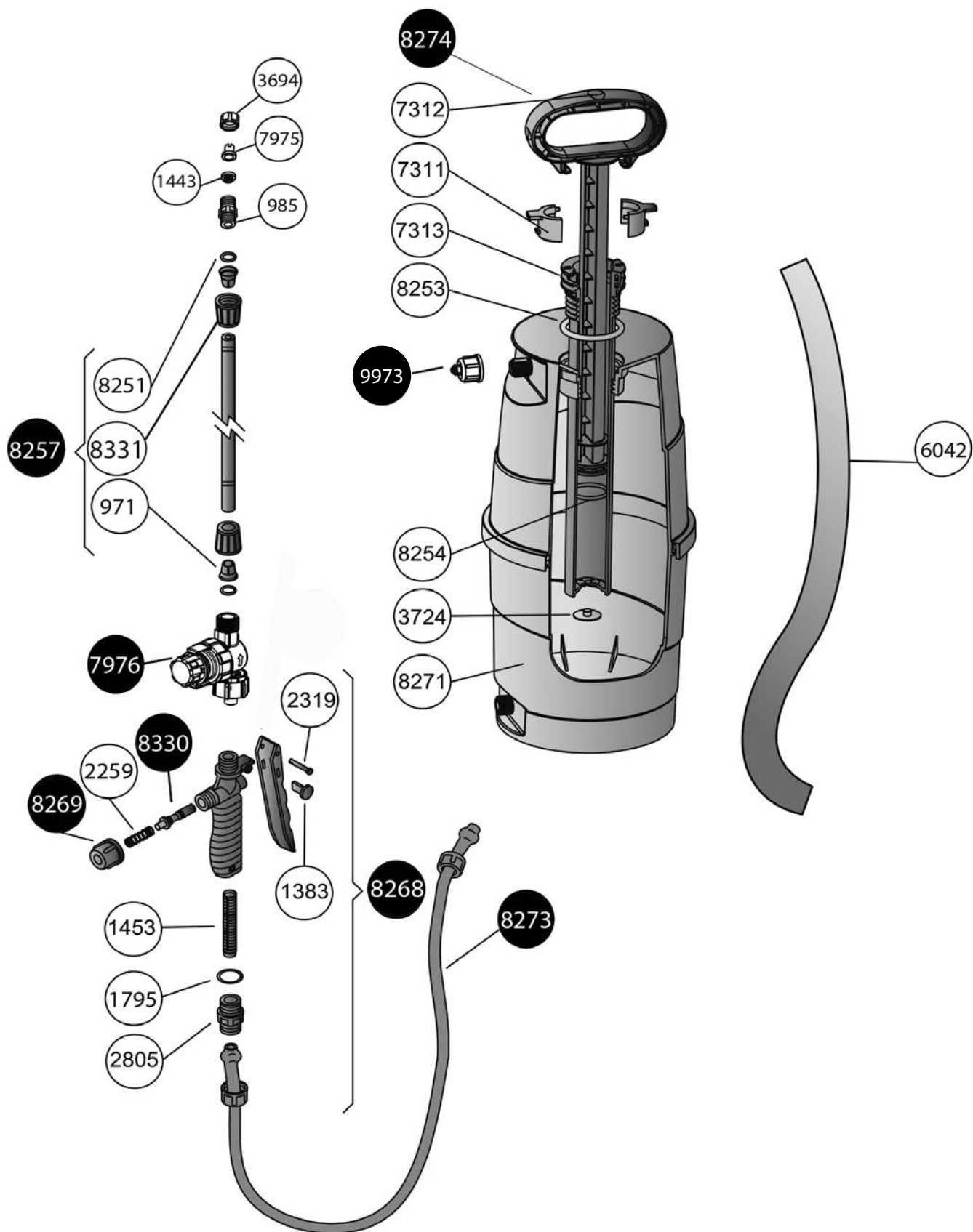
Ref: 7886 ANIMAL TRACK



Ref: 7886 ANIMAL TRACK

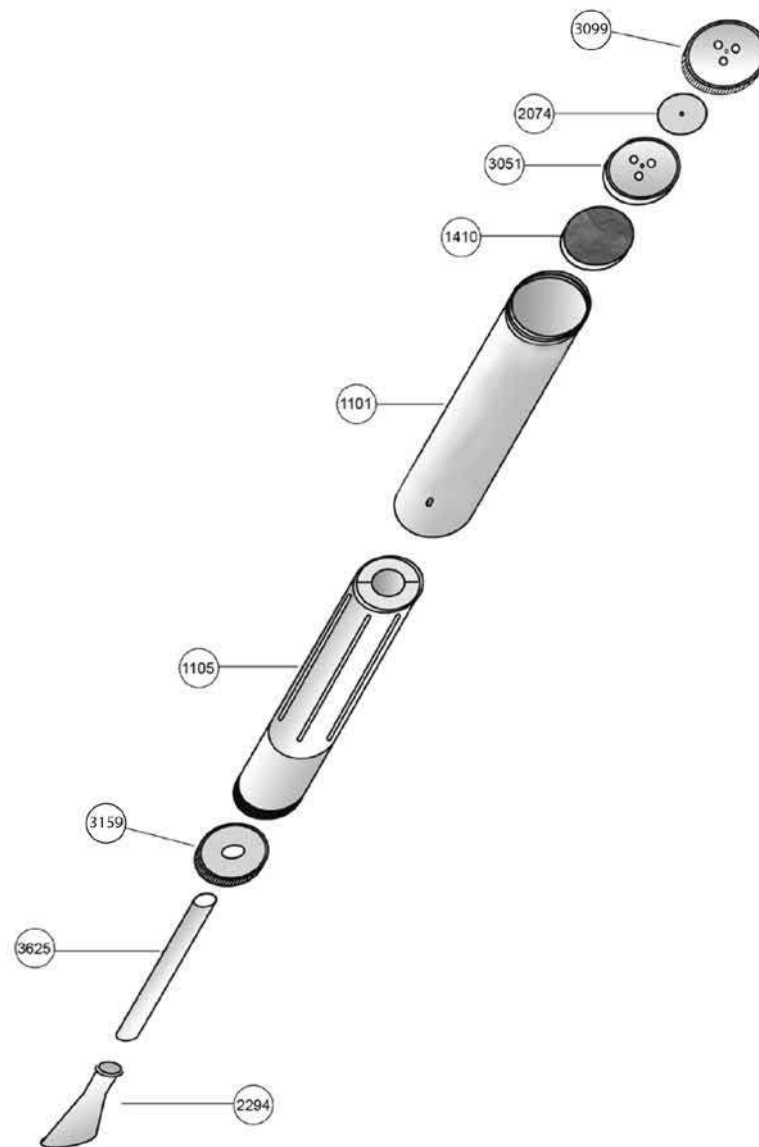
COD.	ESPAÑOL	ENGLISH	FRANÇAIS	PORTUGÊS	UDS
15	Abrazadera metálica	Metal clamp	Anneau métallique	Abraçadeira metálica	1
181	Junta OR G1/2	OR G1/2 Joint	Joint OR G1/2	Junta OR G1/2	1
337	Base enchufe	Plug base	Base prise	Base ficha	1
400	Bomba	Pump	Pompe	Bomba	1
520	Racor desagüe G1/2	Drain fitting G1/2	Raccord drainage G1/2	Conexão drenagem G1/2	1
521	Junta plana G1/2	Flat joint G1/2	Joint plane G1/2	Junta plana G1/2	1
1147	Racor curvo macho G1/2	Male curved fitting G1/2	Raccord coudé mâle G1/2	Conexão curvada masculina G1/2	1
1148	Tuerca pasante G1/2	Through Nut G1/2	À travers Nut G1/2	Através da porca G1/ 2	1
1326	Tuerca G1/2	Nut G1/2	Écrou G1/2	Porca G1/2	1
1446	Filtro boquilla	Nozzle filter	Filtre ouverture	Filtro de bocal	1
1925	Indicador carga batería	Battery charge indicator	Indicateur de charge de la batterie	Indicador carga da bateria	1
2050	Manómetro	Manometre	Manomètre	Manómetro	1
8884	Porta-boquillas L	L nozzle holder	Support pour l'ouverture L	Porta-bocais L	1
8885	Porta-boquillas T	t nozzle holder	Support pour l'ouverture T	Porta-bocais T	1
8886	Soporte montaje	Assembly bracket	Support montage	Suporte de montagem	1
8889	Tuerca amarilla + junta	Yellow nut +flat joint	Écrou jaune + joint	Porca amarela + junta	1
8890	Tuerca verde + junta	Green nut +flat joint	Écrou vert + joint	Porca verde + junta	1
8891	Tuerca negra + junta	Black nut +flat joint	Écrou noir + joint	Porca preta + junta	1
9960	Filtro en línea	Line filter	Filtre en ligne	Filtro linea	1
9962	Racor recto para tuerca G1/2	Straight fitting for nut G1/2	Raccord droit pour écrou G1/2	Conexão reta para porca G1/2	1
10780	Racor pasapared curvo macho con tuerca G1/2	Male curved fitting pass-wall with nut G1/2	Passage de mur cintré mâle avec écrou G1/2	Parede de passagem curvada macho com porca G1/2	1
11387	Boquilla morada 60°	Purple nozzle 60°	Buse violet 60°	Bico roxo 80°	1
11388	Boquilla lila 80°	Lilac nozzle 80°	Buse lila 80°	Bico lilás 80°	1
11403	Batería	Battery	Batterie	Bateria	1
11404	Racor curvo macho G3/8	Male curved fitting G3/8	Raccord coudé mâle G3/8	Conexão curvada masculina G3/8	1
11417	Depósito 50 l	Tank 50 l	Dépôt 50 l	Tanque 50 l	1
11418	Tapa depósito 50 l	50L Tank Cover	50L Couvercle du dépôt	Tampa do tanque 50L	1
11419	Filtro depósito 50l	50L tank filter	Filtre du dépôt 50L	Filtro de tanque 50L	1
11898	Manguera trenzada 10 m	Braided hose 10 m	Tuyau tressé 10 m	Mangueira trançada 10 m	1
11899	Cargador batería	Battery charger	Chargeur de batterie	Carregador de bateria	1
11900	Interruptor On/Off	On/Off switch	Interrupteur Marche/ Arrêt	Indicador On/Off	1
11901	Portaboquillas L completo	Complete L nozzle holder	Support de buse L complet	Suporte de bico L completo	1
11902	Portaboquillas T completo	Complete T nozzle holder	Support de buse T complet	Suporte de bico T completo	1

Ref: 7829 HEALTH 7

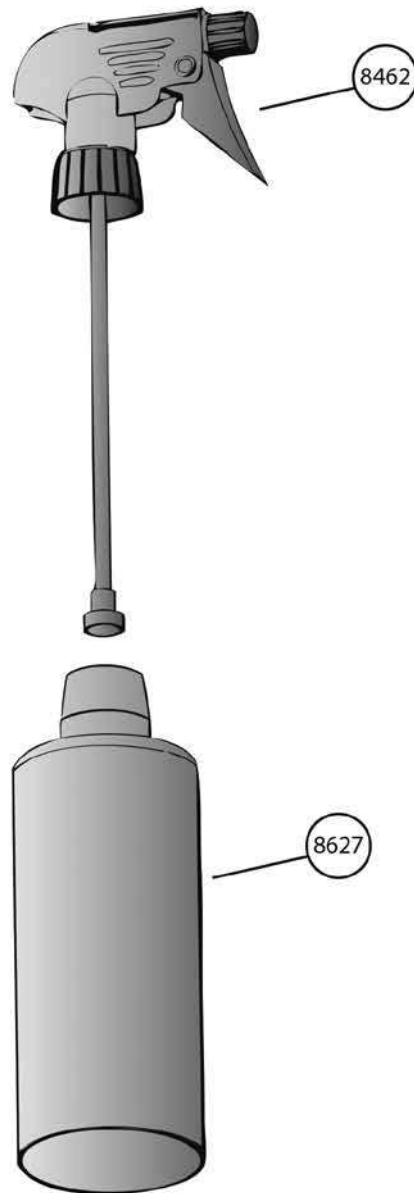


Ref: 7829 HEALTH 7

COD.	ESPAÑOL	ENGLISH	FRANÇAIS	PORTUGÊS	UDS
971	Cono Ø10	Ø10 cone	Cone Ø10	Cone Ø10	10
985	Racor empalme 10-10	10-10 Fitting	10-10 Raccord	10-10 Montagem	1
1383	Fijador maneta	Grip fixer	Fixateur manette	Fixador cabo	1
1443	Filtro (sombrero)	Filter (hat)	Filtre	Filtro	5
1453	Filtro empuñadura	Handgrip filter	Filtre poignée	Filtro punho	5
1795	Junta tórica vitón 18x2,5	Viton toric gasket	Joint torique viton	O-ring viton	1
2259	Muelle empuñadura	Handle spring	Poignee ressort	Mola punho	5
2319	Pasador maneta	Grip pin	Goupille manette	Engate cabo	5
2805	Racord empuñadura	Handgrip Racor	Poignee raccord	Racor punho	10
3694	Tuerca manguera	Hose nut	Écrou de tuyau	Porca da mangueira	1
3724	Válvula vitón presión previa	Viton valve	Soupape viton	Valvula viton	5
6042	Correa 30x1800mm negra	Black strap	Courroie noir	Correia preta	11
7311	Guía émbolo raptor7/ind	Piston guide	Guide de piston Raptor 7	Guia do êmbolo	1
7312	Maneta émbolo raptor7/ind	Piston handle	Piston manette	Alavanca do êmbolo	1
7313	Cilindro presión previa	Cylinder	Cylindre	Cilindro	1
7975	Boquilla amarilla 80°	80° yellow nozzle	Buse jaune 80°	Bico amarelo 80°	1
7976	Válvula de presión 1,5 bar	Pressure valve	Soupape de pression	Válvula de pressão	1
8251	Junta tórica vitón 7.52x3,53	Viton toric gasket	Joint torique viton	O-ring viton	1
8253	Junta tórica vitón 45x5	Viton toric gasket	Joint torique viton	O-ring viton	1
8254	Junta tórica vitón 30x3	Viton toric gasket	Joint torique viton	O-ring viton	1
8257	Tubo fibra Ø10 47.5 c/tuercas	Fiber tube with nuts	Tuyau fibre avec ecrou	Cano com porcas	1
8268	Empuñadura completa	Complete handgrip	Poignee complete	Punho completo	1
8269	Tapón con tórica	Cap with toric	Bouchon avec joint	Tampa com junta	1
8271	Depósito completo	Complete Tank	Reservoir complet	Deposito completo	1
8273	Manguera completa nafta	Complete hose	Tuyau complete	Mangueira completa	1
8274	Bomba completa	Complete Pump	Pompe complete	Bomba completa	1
8330	Eje empuñadura con juntas	Handgrip shaft with gaskets	Axe poignéé avec joints	Eixo punho com juntas	1
8331	Tuerca cónica	Conical nut	Écrou conique	Porca conique	1
9973	Válvula aire completa	Complete air valve	Soupape d'air complet	Válvula d'ar completa	1



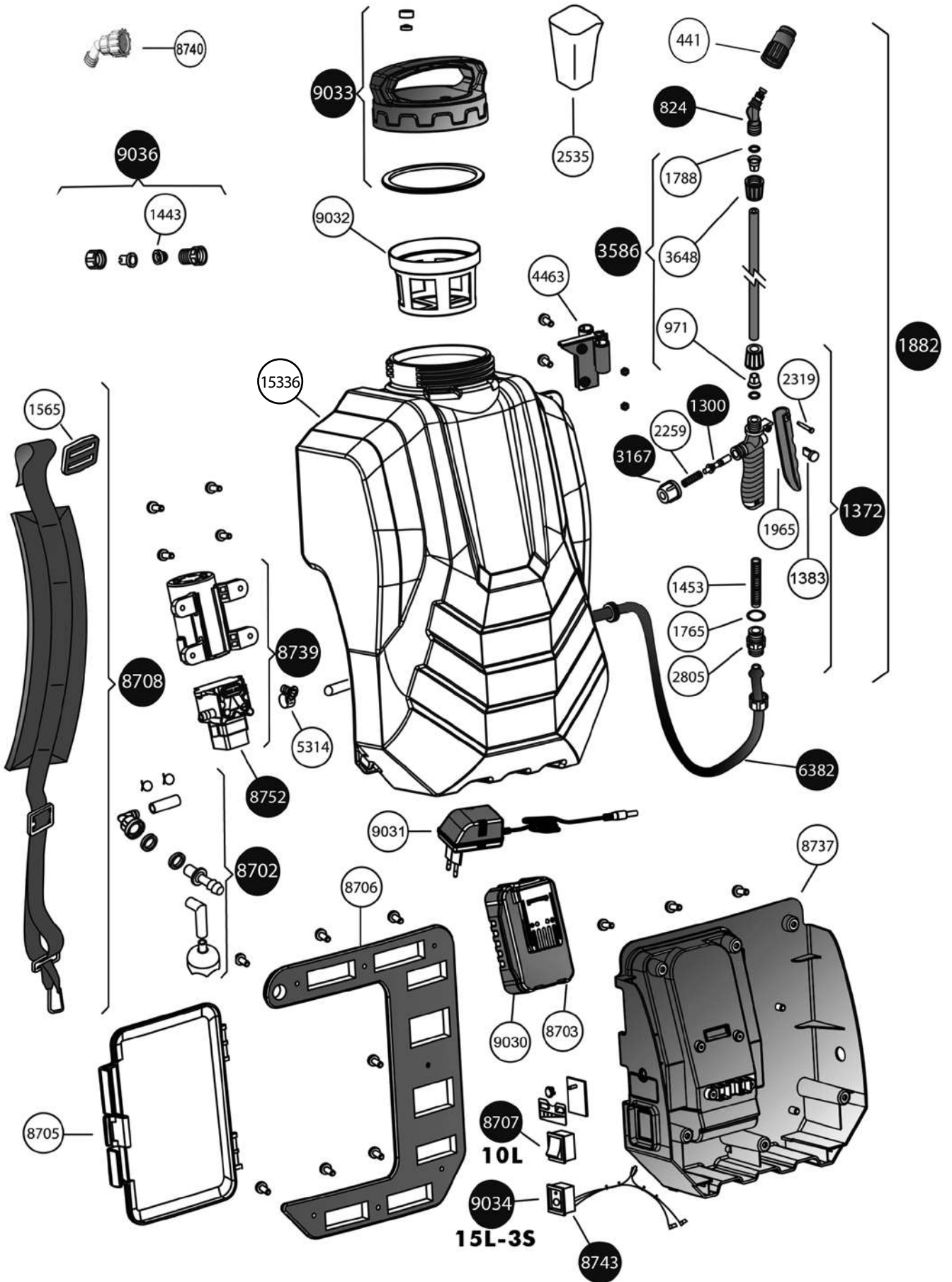
COD.	ESPAÑOL	ENGLISH	FRANÇAIS	PORTUGÊS	UDS
1101	Cuerpo inferior	Lower body	Bas du corp	Corpo inferior	1
1105	Depósito superior	Tank	Reservoir	Deposito	1
1410	Esponja ø60x10mm	ø60x10mm sponge	ø60x10mm sponge	Esponja Bazoka	1
2074	Válvula	Valve	Soupape	Valvula	1
2294	Paleta salida polvo	Dust exit palette	Dust exit palette	Paleta saída de pó	1
3051	Sujeción esponja	Sponge fastening	Sponge fastening	Fixação esponja	1
3099	Tapa	Cover	Couvercle	Tampa	1
3159	Tapa salida	Top cover	Couvercle de sortie	Tampa saída	1
3625	Tubo PVC ø14.3x260	PVC tube ø14.3x260	PVC tube ø14.3x260	Cano PVC ø14.3x260	1



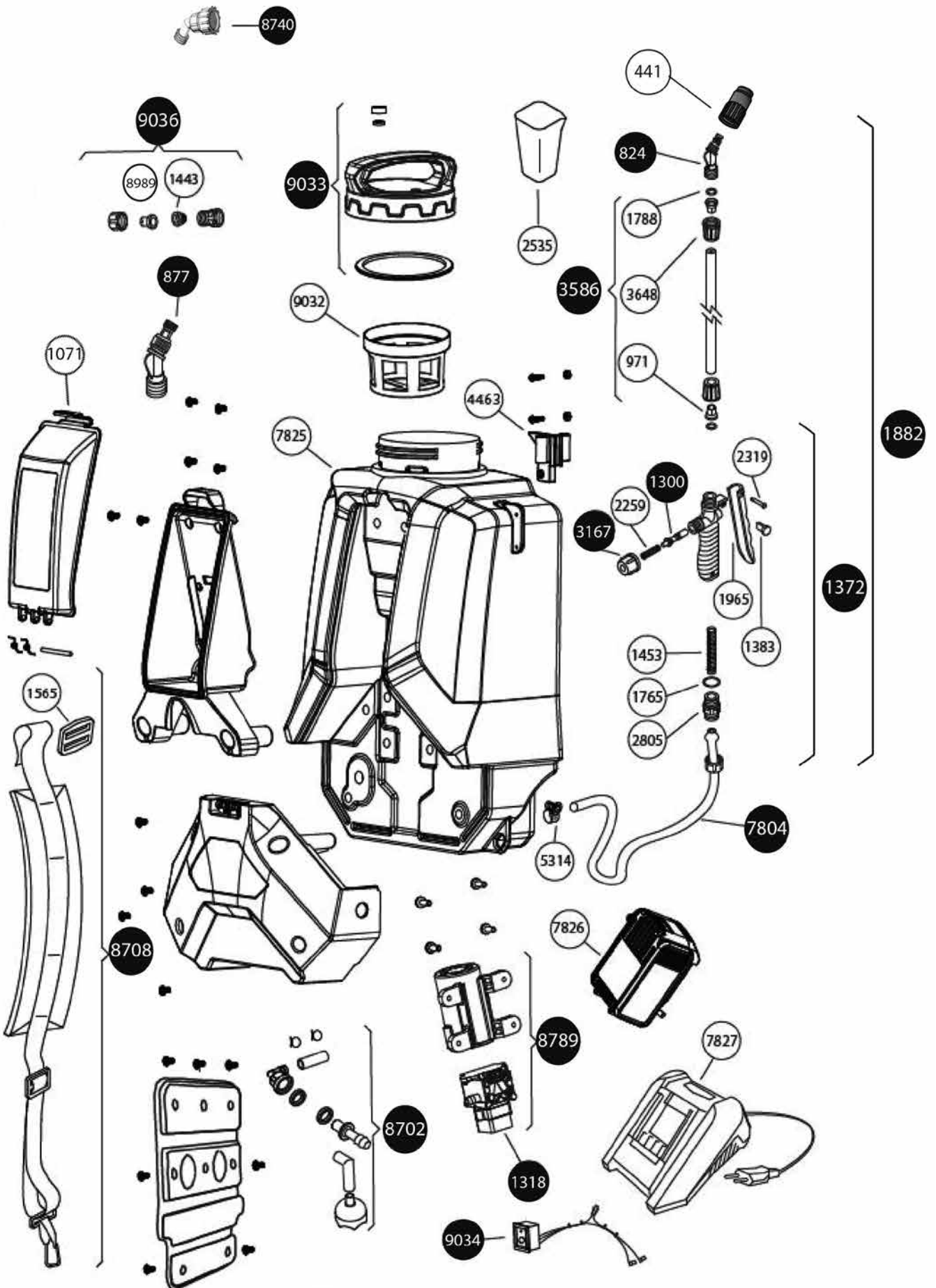
COD.	ESPAÑOL	ENGLISH	FRANÇAIS	PORTUGÛES	UDS
8462	Cabeza Pulverizador	Sprayer head	Tete de pulv.	Cabeza de pulv.	1
8627	Depósito	Tank	Reservoir	Deposito	1



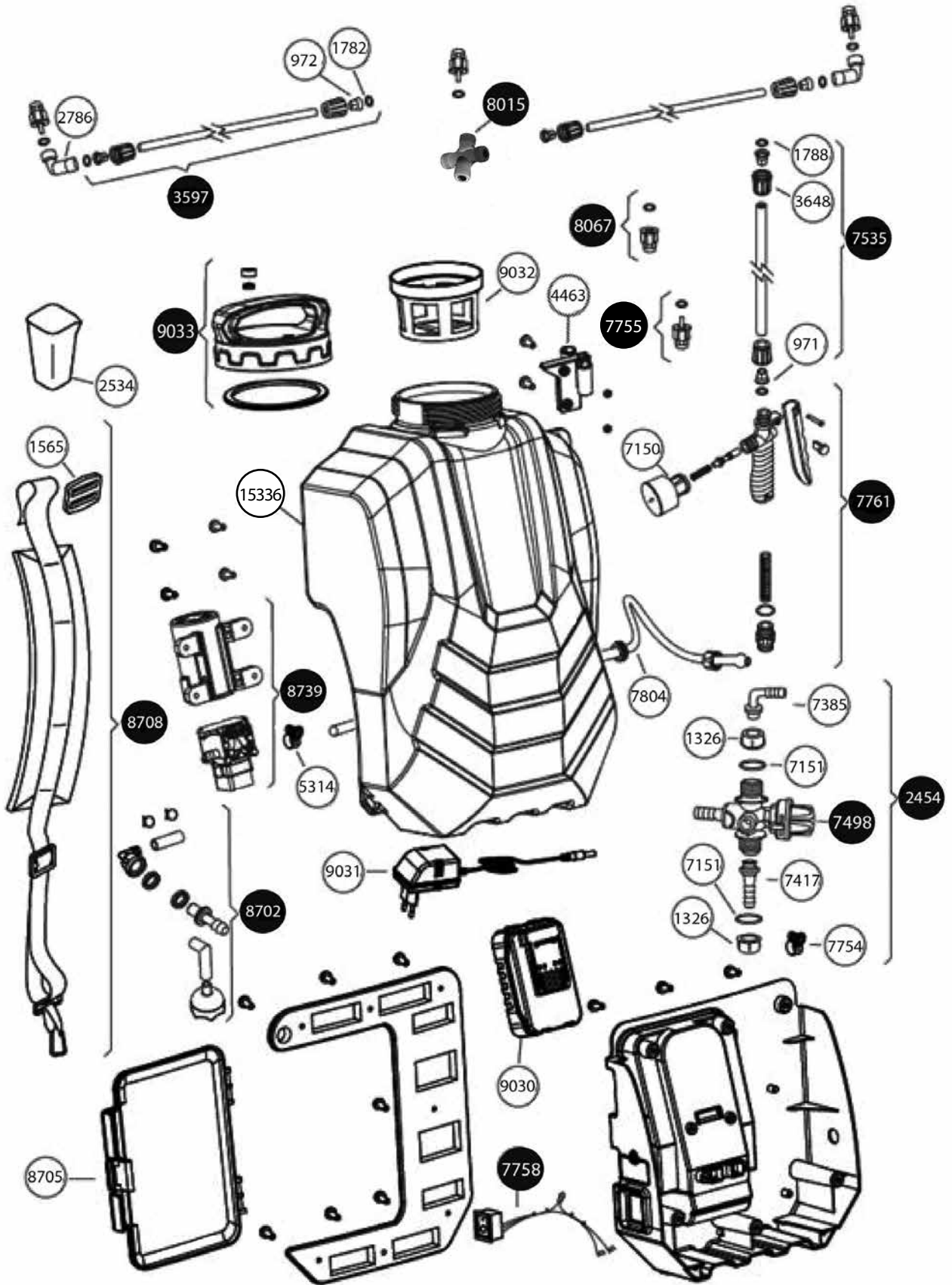
COD.	ESPAÑOL	ENGLISH	FRANÇAIS	PORTUGÜES	UDS
141	Agitador	Agitator	Agitateur	Agitador	2
227	Arandela eltro	Locking washer	Rondelle de fermeture	Arandela eltro	10
371	Bola ø12.7 acero inox	Stainless-steel ball	Boule inox	Bola inox	5
413	Boquilla herbicida abanico amarillo	Yellow herb. nozzle	Buse herb. jaune	Gama bico herbicida amarelo	5
441	Boquilla regulable	Adjustable nozzle	Buse réglable	Injector ajustável	5
817	Codo con boquilla regulable	Elbow with adjustable nozzle	Coude avec buse réglable	Cotovelo c/injector regulavel	5
824	Codo con tórica	Elbow with toric	Coude avec torique	Cotovelo com torica	1
971	Cono ø10	ø10 cone	Cone ø10	Cone ø10	10
1002	Correa acolchada	Padded strap	Courroie	Correia	1
1134	Depósito 16L c/eje	16L tank with shaft	Reservoir 16L avec axe	Deposito 16L com eixo	1
1149	Depósito 20L/eje	20L tank with shaft	Reservoir 20L avec axe	Deposito 20L com eixo	1
1300	Eje empuñadura con juntas	Grip shaft with gaskets	Poignee axe avec joints	Punho eixo com juntas	5
1372	Fijador maneta	Grip fixer	Fixateur manette	Fixador cabo	1
1383	Fijador maneta	Handgrip xer	Fixateur manette	Bloqueio punho	1
1436	Fijador palanca biela	Piston lever xer	Fixateur levier	Bloqueio alavanca	1
1447	Filtro carga	Charge lter	Filtre de charge	Filtro carrega	1
1453	Filtro de empuñadura	Handgrip filter	Filtre poignee	Filtro punho	5
1765	Junta tórica NBR 18x2,5	NBR toric gasket	NBR joint torique	O-ring NBR	10
1788	Junta tórica NBR 9.13x2.62	NBR toric gasket	NBR joint torique	O-ring NBR	10
1882	Lanza 70cm bra completa	Lanza 70cm bra completa	Lance 70cm bre complète	Lança completa 70 cm.	1
1965	Maneta empuñadura	Handle lever	Poignee manette	Alavanca punho	1
2259	Muelle empuñadura	Handle spring	Poignee ressort	Mola punho	5
2319	Pasador maneta	Grip pin	Goupille manette	Engate cabo	5
2320	Pasador media caña 2.5x25	Cotter pin 2.5x25	Goupille demi canne 2.5x25	Chaveta media cana 2.5x25	10
2416	Pistón produr	Produr piston	Piston produr	Pistao produr	10
2417	Pistón vitón	Viton piston	Piston viton	Pistao viton	5
2805	Racord empuñadura	Handgrip Racor	Poignee raccord	Racor punho	10
3167	Tapón con tórica	Cap with toric	Bouchon avec joint	Tampa com junta	10
3586	Tubo fibra ø10x62cm C/ tuerca	Fiber tube with nuts	Tuyau bre avec ecrou	Cano com porcas	2
3617	Bomba completa vitón	Complete viton pump	Pompe complete viton	Bomba completa vitón	1
3648	Tuerca cónica	Cone nut	Ecrou conique	Porca conica	5
3675	Tuerca guía	Guide lid	Couvercle guide	Porca guia	1
3725	Válvula cámara	Chamber valve	Soupape de la chambre	Valvula da camara	2
3727	Válvula cilindro	Cylinder valve	Soupape cylindre	Valvula cilindro	2
5877	Conjunto palanca completa	Complete lever set	Jeu de levier complet	Conjunto alavanca completa	1
5882	Bomba completa produr	Complete produr pump	Pompe complete produr	Bomba completa produr	1
5988	Tapa carga C/válvula	Charging cap with valve	Bouchon charge avec soupape	Tampa carrega com válvula	1
6505	Manguera completa	Complete hose	Tuyau complete	Mangueira completa	1
7165	Cilindro completo	Complete cylinder	Cylindre complete	Cilindro completo	1
7166	Cámara completa produr	Complete chamber	Chambre complète produr	Câmera completa produr	1
7167	Cámara completa vitón	Compelte chamber	Chambre complète vitón	Câmera completa viton	1



COD.	ESPAÑOL	ENGLISH	FRANÇAIS	PORTUGÊS	UDS
441	Boquilla regulable	Adjustable nozzle	Buse réglable	Injector ajustável	5
824	Codo con tórica	Elbow with toric	Coude avec torique	Cotovelo com torica	1
971	Cono ø10	ø10 cone	Cone ø10	Cone ø10	10
1300	Eje empuñadura con juntas	Grip shaft with gaskets	Poignee axe avec joints	Punho eixo com juntas	5
1372	Fijador maneta	Grip fixer	Fixateur manette	Fixador cabo	1
1383	Fijador maneta	Handgrip xer	Fixateur manette	Bloqueio punho	1
1443	Filtro (sombrero)	Filter (hat)	Filtre	Filtro	5
1453	Filtro de empuñadura	Handgrip filter	Filtre poignee	Filtro punho	5
1565	Hebilla corredera 40mm	40mm sliding buckle	Boucle	Fivela regulagem 40 mm	1
1765	Junta tórica NBR 18x2,5	NBR toric gasket	NBR joint torique	O-ring NBR	10
1788	Junta tórica NBR 9.13x2.62	NBR toric gasket	NBR joint torique	O-ring NBR	10
1882	Lanza 70cm fibra completa	Complete 70 cm ber lance	Lance 70 cm bre complète	Lanza 70cm bra inteira	1
1965	Maneta empuñadura	Handle lever	Poignee manette	Alavanca punho	1
2259	Muelle empuñadura	Handle spring	Poignee ressort	Mola punho	5
2319	Pasador maneta	Grip pin	Goupille manette	Engate cabo	5
2535	Probeta graduada 250cc	Graduated test tube	Éprouvette graduée 250cc	Caneca dosadora 250 cc	1
2805	Racord empuñadura	Handgrip Racor	Poignee raccord	Racor punho	10
3167	Tapón con tórica	Cap with toric	Bouchon avec joint	Tampa com junta	10
3586	Tubo fibra ø10x62cm C/tuerca	Fiber tube with nuts	Tuyau bre avec ecrou	Cano com porcas	2
3648	Tuerca cónica	Cone nut	Ecrou conique	Porca conica	5
4463	Portalanzas	Lance holder	Porte-lance	Porta-lança	1
5314	Abrazadera W1 13/14	Hoseclamp W1 13/14	Colier de serrage	Abraçadeira 1314	1
6382	Manguera completa nafta	Nafta complete hose	Tuyau complet nafta	Mangueira completa nafta	1
8702	Conjunto absorción completo	Absortion exit kit	Ensemble lter sortie	Conjunto de sucção completo	1
8703	Batería litio 14.4 V. (negra)	Lithium battery 14.4 V. (black)	Batterie au lithium 14,4 V. (noir)	Bateria de lítio 14.4 V. (preto)	1
8705	Tapa registro batería	Cover battery	Couv. de la caisse batterie	Tampa do comp de bateria	1
8706	Almohadilla trasera	Back small cushion	Rembourrage dorsal	Encosto traseiro	1
8707	Interruptor on/off	On/off switch	Interrupteur on/off	Chave Liga / Desliga	1
8708	Correa completa	Quilted strap	Sangle matelassée	Correia completa	1
8737	Base	Base	Base	Base do	1
8739	Bomba Completa 12 V 1,3 A	Complete bomb 12V 1,3A	Pompe complete 12V 1,3A	Bomba completa 12 V 1.3 A	1
8740	Boquilla 4 salidas	Nozzle 4 jets	4 jets buse	Bico 4 sídas	1
8743	Unidad de control + interruptor 15L (negra)	Control unit + 15L switch. (black)	Unité de contrôle + interrupteur 15L. (noir)	Unidade de controle + 15L switch. (preto)	1
8752	Cabezal bomba 12V 1,3A	Pump head 12V 1,3A	Tete pompe 12V 1,3A	Cabeça da bomba 12V 1.3A	1
9030	Batería de litio 18v.	18v. Lithium battery	Lithium batterie 18v.	Bateria de lítio 18v.	1
9031	Cargador batería litio 18v	18v. Lithium Charger	Chargeur Lithium bat. 18 v	Carregador de batería 18v	1
9032	Filtro de carga ø 111 mm	Loading lter ø 111 mm	Filtre du réservoir ø 111 mm	Filtro da boca do res. ø 111 mm	1
9033	Tapa completa ø 134 mm	Complete tank cover ø 134 mm	Couvercle complete ø 134 mm	Tampa completa ø 134 mm	1
9034	Unid. de control 3S 18v.	Control unit 18v.	Unité de contrôle	Botão de controle de velo18v	1
9036	Conjunto boquilla herbicida G.A.	Herbicide GA nozzle kit	Jeu herbicide buse G. A.	Conjunto Injecto r herb G.A.	1
15336	Depósito 15 L	15L tank	Réservoir 15 L	Reservatório de 15 L	1



COD.	ESPAÑOL	ENGLISH	FRANÇAIS	PORTUGÜES	UDS
441	Boquilla regulable	Adjustable nozzle	Buse réglable	Injector ajustável	5
824	Codo con tórica	Elbow with toric	Coude avec torique	Cotovelo com torica	1
877	Conjunto boquilla Optima Plus	Optima Plus nozzle kit	Jeu Optima Plus buse	Conjunto injector Optima Plus	1
971	Cono ø10	ø10 cone	Cone ø10	Cone ø10	10
1071	Tapa batería	Battery cover	Couvercle de la batterie	Tampa da bateria	1
1300	Eje empuñadura con juntas	Grip shaft with gaskets	Poignée axe avec joints	Punho eixo com juntas	5
1318	Cabezal bomba 12V 1,3Ah	Pump head 12V 1,3Ah	Tête pompe	Cabeçote bomba	1
1372	Fijador maneta	Grip fixer	Fixateur manette	Fixador cabo	1
1383	Fijador maneta	Handgrip xer	Fixateur manette	Bloqueio punho	1
1443	Filtro (sombrero)	Filter (hat)	Filtre	Filtro	5
1453	Filtro de empuñadura	Handgrip filter	Filtre poignée	Filtro punho	5
1565	Hebilla corredera 40mm	40mm sliding buckle	Boucle	Fivela regulagem 40 mm	1
1765	Junta tórica NBR 18x2,5	NBR toric gasket	NBR joint torique	O-ring NBR	10
1788	Junta tórica NBR 9.13x2.62	NBR toric gasket	NBR joint torique	O-ring NBR	10
1882	Lanza 70cm bra completa	Complete 70 cm ber lance	Lance 70 cm bre complète	Lanza 70cm bra inteira	1
1965	Maneta empuñadura	Handle lever	Poignée manette	Alavanca punho	1
2259	Muelle empuñadura	Handle spring	Poignée ressort	Mola punho	5
2319	Pasador maneta	Grip pin	Goupille manette	Engate cabo	5
2535	Probeta graduada 250cc	Graduated test tube	Éprouvette graduée 250cc	Caneca dosadora 250 cc	1
2805	Racord empuñadura	Handgrip Racor	Poignée raccord	Racor punho	10
3167	Tapón con tórica	Cap with toric	Bouchon avec joint	Tampa com junta	10
3586	Tubo fibra ø10x62cm C/tuerca	Fiber tube with nuts	Tuyau bre avec ecrou	Cano com porcas	2
3648	Tuerca cónica	Cone nut	Ecrou conique	Porca conica	5
4463	Porta-lanzas	Lance holder	Porte-lance	Porta-lança	1
5314	Abrazadera W1 13/14	Hoseclamp W1 13/14	Colier de serrage	Abraçadeira 1314	1
7804	Manguera completa	Complete hose	Tuyau complete	Mangueira completa	1
7825	Deposito	Tank	Réservoir	Depósito	1
7826	Batería litio 18V 5,2Ah	Lithium battery 18V 5,2Ah	Batterie lithium 18V 5,2Ah	Bateria de lítio 18V 5,2Ah	1
7827	Cargador batería litio 18V 5,2Ah	Lithium bat. charger 18V 5,2Ah	Chargeur bat. lithium 18V 5,2Ah	Carregador de bat. 18V 5,2Ah	1
8702	Conjunto absorción completo	Absortion exit kit	Ensemble lter sortie	Conjunto de sucção completo	1
8708	Correa completa	Quilted strap	Sangle matelassée	Correia completa	1
8740	Boquilla 4 salidas	Nozzle 4 jets	4 jets buse	Bico 4 sídas	1
8789	Bomba completa	Complete pump	Pompe complète	Bomba completa	1
8989	Boquilla amarilla G.A.	Yellow G.A. nozzle	Buse jaune G.A.	Injector amarelo G.A.	12
9032	Filtro de carga ø 111 mm	Loading lter ø 111 mm	Filtre du réservoir ø 111 mm	Filtro da boca do res. ø 111 mm	1
9033	Tapa completa ø 134 mm	Complete tank cover ø 134 mm	Couvercle complete ø 134 mm	Tampa completa ø 134 mm	1
9034	Unid. de control 3S 18v.	Control unit 18v.	Unité de contrôle	Botão de controle de velo 18v	1
9036	Conjunto boquilla herbicida G.A.	Herbicide GA nozzle kit	Jeu herbicide buse G. A.	Conjunto Injector herb G.A.	1



Ref: 7871 ANIMAL POWER 15

DESCATALOGADO / DISCONTINUED

COD.	ESPAÑOL	ENGLISH	FRANÇAIS	PORTUGÜES	UDS
971	Cono ø 10mm	ø 10 cone	Cone ø 10	Cone ø 10	10
972	Cono ø 8mm	ø 8 cone	Cone ø 8	Cone ø 8	1
1326	Tuerca G ½	G ½ Nut	Ecrou G ½	Porca G ½	1
1565	Hebilla corredera 40mm	40mm sliding buclke	Boucle	Fivela regulagem	1
1765	Junta tórica NBR 18x2.5mm	NBR toric gasket	NBr joint torique	O- ring NBR	10
1782	Junta torica NBR 7.52 X 3.53	NBR toric gasket	NBr joint torique	O- ring NBR	1
1788	Junta tórica NBR 9.13X2.62	NBR toric gasket	NBr joint torique	O- ring NBR	10
2454	Conjunto regulador caudal	Flow regulator assembly	Ensemble de régulateur de débit	Conjunto do regulador de fluxo	1
2534	Probeta graduada	Graduated test tube	Éprouvette graduée	Caneca dosadora	1
2786	Racor en L	L racor	L raccord	Racor L	1
3648	Tuerca cónica	Cone nut	Ecrou conique	Porca conica	5
3597	Tubo de fibra ø8x47.5mm	Fiber tube with nuts	Tuyau fibre avec ecrou	Cano lança com porcas	1
4463	Portalanzas	Lance holder	Porte-lance	Porta-lança	1
5314	Abrazadera 13-14	Normal clamp 13-14	Agrafe W1 13-14	Abraçadeira W1 13-14	1
7150	Conjunto tuerca y manómetro	Set nut/ seal and manometer	Ensemble écrou et manomètre	Conjunto porca/selo e manómetro	1
7151	Junta tórica 14,8x10,8	Toric gasket	Joint torique	O- ring	1
7385	Racor curvo para tuerca ½	Curved racor ½ nut	Courbe raccord écrou ½	Racor curva porca ½	1
7417	Racor recto para tuerca ½	Straight racor ½ nut	Raccord écrou droite½	Tubo reto racor porca ½	1
7498	Regulador caudal	Regulator flow	Régulateur de débit	Regulador de fluxo	1
7535	Tubo de fibra ø10x47.5mm con tuercas	Fiber tube with nuts	Tuyau fibre avec ecrou	Cano lança com porcas	1
7754	Abrazadera 10/16 inox.	10/16 inox normal clamp	Agrafe 10/16 inox	Abraçadeira 10/16 inox	1
7755	Boquilla negra de gota grueso	Thick black nozzle set	Buse noire avec grosse taille de goûte	Conjunto de bico de pulverização preta	1
7758	Unidad de control 18v. 1velocidad	Control unit	Unité control	Botão de controle	1
7761	Empuñadura con manómetro	Handle with manometer	Poignee avec manomètre	Punho com manómetro	1
8015	Distribuidor macho 4 salidas	Male distributor 4 outputs	Homme distributeur 4 sorties	Hommen distribuidor 4 saídas	1
8067	Boquilla blanca gota gruesa	Thick drop white nozzle kit	Thick kit buse blanc	Bico branco conjunto de filme espesso	1
7804	Manguera trenzada completa	Complete hose	Tuyau complete	Mangueira completa	1
8702	Conjunto absorción completo	Complete absorption kit	Abosortion complète kit	Definir a absorção completa	1
8705	Tapa registro batería	Battery cap	Batterie couverture	Tampa batería	1
8708	Correa completa	Complete strap	Bande entière	Correia completa	1
8739	Bomba completa 12v. 1.3 A	12v. 1.3 A. complet pump	Pleine pompe 12v. 1.3 A	Bomba cheia 12v. 1.3 A	1
9030	Batería de litio 18v	Lithium battery	Batterie lithium	Bateria de lítio	1
9031	Cargador batería 18v	Lithium battery charger	Chargeur batterie lithium	Carregador de batería	1
9032	Filtro de carga ø111mm	ø111mm charge filter	Charge ø111mm filtre	Filtro de carga ø111mm	1
9033	Tapa completa ø134mm	Complete cap	Couverture pleine	Tampa completa	1
15336	Deposito 15L	15L tank	Réservoir 15L	Deposito 15L	1



GRUPOSANZ

www.gruposanz.es - info@gruposanz.es



Pulmic



gruposanz



gruposanz